



# PRODUCT CATALOGUS

▶ *Ontdek onze innovaties op pagina 6 - 7*



Poortsluiters



Toegangscontrole



Gate Hardware

## Samen beter,

Door te luisteren naar de specifieke behoeften van fabrikanten van poorten, ontwikkelde onze oprichter Joseph Talpe het eerste mechanische standaardslot voor buitenpoorten. Meer dan 30 jaar later is ons bedrijf nog steeds gericht op het luisteren naar de marktbehoeften en het zoeken naar manieren om een toegevoegde waarde te bieden in een traditionele sector. Om oplossingen te vinden, hebben wij een uitgebreid onderzoeks- en ontwikkelingsteam dat consequent naar innovatieve manieren zoekt om onze partners te helpen. Op deze manier ontwikkelen we jaarlijks tientallen nieuwe producten.

Deze catalogus is een samenvatting van wat we te bieden hebben. In onze gate hardware vindt u enkele van onze veteranen met een lange staat van dienst, want deze vormen onze basis waar wij al sinds begin jaren '90 aan werken. Elke poort heeft de basics nodig: sloten, slotvangers, scharnieren en krukken. Wij zijn ervan overtuigd dat u in ons modulaire assortiment de hardware zult vinden die u nodig hebt.

Ongeveer tien jaar na ons eerste standaardslot openen wij de deur naar het poortsluitersegment van onze markt. Gebaseerd op een mechanische veer met een gepatenteerde oliedemping, omvat ons assortiment poortsluiters nu opties om oudere poorten te updaten en om poortsluiters te integreren voor nieuwe projecten. De onzichtbare Interio, ingebouwd in het poortprofiel, is daar een mooi voorbeeld van. We hebben ook nieuwe accessoires ontwikkeld om uw montagegemogelijkheden te vergroten.

Zonder deze basics uit het oog te verliezen, hebben we nu een speciaal team in onze R&D-afdeling voor automatisering en elektronica. Na recente lanceringen zoals het op batterijen werkende codeslot Valentino en de gemotoriseerde elektrische grondgrendel Electradrop, bevestigen wij met trots dat de Venus – die onze groeiende kennis qua poortsluiters en automatisering combineert – in de loop van 2023 beschikbaar zal zijn. De gemotoriseerde poortaanrijving is een van de belangrijkste nieuwigheden in deze nieuwe catalogus.

Onze service eindigt niet nadat we deze catalogus bij u geleverd hebben. Onze verkoop- en klantenserviceteams staan klaar om al uw vragen te beantwoorden of aanvullende productinformatie te verstrekken.

Let's make it better together,  
Het Locinox-team





# Index

Totaalconcepten	4
Laatste innovaties	6
Poortsluiters	9
• Tiger	13
• Mammoth-180	14
• Mammoth-HD	15
• Interio	16
• Samson-2	18
• Panther	19
• Lion	20
• Rhino	21
• Verticlose-2	22
• Verticlose-2 Wall	23
• Caracal	24
• Serval	25
Automatisatie & Electronics	27
• Venus	28
• Codeklavieren	30
• Elektromagnetische sloten	32
• Elektrische toebehoren	44
• Stroomvoorziening	47
Tourniquets	51
Sloten	57
Slotvangers	95
Scharnieren	113
Grondgrendels & Grondstoppen	147
Poortvangers	157
Gereedschap	161
Toebehoren	169
Promotiemateriaal	203



Poortsluiters



Toegangscontrole



Gate Hardware

# Waarom Locinox



## **INNOVATIE**

Een gemotiveerd team van ingenieurs en prototypers zorgt er elke dag opnieuw voor dat het Locinox gamma met nieuwe producten uitgebreid wordt.



## **WEERSBESTENDIG**

Met roestvrij staal en non-ferrometalen als grondstoffen voor de producten, gecombineerd met de beste oppervlaktebehandeling, voldoen onze producten aan hoge normen en hebben ze een langere levensduur dan goedkopere alternatieven.



## **INDUSTRIËLE KWALITEIT**

Locinox producten zijn van industriële kwaliteit. Daarbovenop worden ze door onze R&D afdeling doorgedreven getest in de meest extreme omstandigheden. Zo testen ze elk product op minstens 500.000 bewegingen vooraleer het op de markt gebracht wordt.



## **INSTALLATIEGEMAK**

Onze producten garanderen een snelle installatie en een zeer solide bevestiging. Dankzij speciaal ontworpen tools, de gepatenteerde Quick-Fix en het Plug&Play-ontwerp gebeurt de installatie in een oogwenk.

## **LOC E SHOP**

order when it suits you

We blijven investeren in onze diensten en maakten van onze Loc-E-Shop de populairste verkoopcollega, die 24/7 werkt en maandelijks bijna 1.000 bestellingen verwerkt.

Hiermee krijgt u volledige controle over uw bestellingen, die u waar en wanneer u maar wilt kunt doorgeven.



## **MODULARITEIT**

Ons productengamma werd ontworpen om maximaal onderling te kunnen uitwisselen. Diverse combinaties zijn mogelijk om een maximale flexibiliteit te garanderen volgens de noden van uw klanten. Zelfs na montage kunnen onze producten gemakkelijk aangepast of vervangen worden.



## **TOT UW DIENST!**

Ons gemakkelijk te bereiken meertalig verkoopteam bezorgt u telefonisch of per e-mail onmiddellijk een antwoord op uw vragen. Zij kunnen u technische productinformatie bezorgen en helpen u graag zoeken naar de juiste oplossingen voor uw situatie.



## **OP MAAT**

Dankzij de modulariteit van onze producten kan u uitdiverse configuraties kiezen. Locinox maakt elk product volgens uw wensen. Bovendien garandeert onze logistieke dienst dat de door u bestelde catalogusproducten binnen 24u na bestelling verzonden worden.



## **5 JAAR PREMIUM GARANTIE**

Geniet van 5 jaar gemoedsrust op al onze mechanische producten. Ga naar [locinox.com/warranty](http://locinox.com/warranty) en activeer je extra 2 jaar garantie om van 5 jaar premium garantie te genieten. Omdat veiligheid te belangrijk is.

# Roadshow Van



Stap in onze Roadshow Van en ervaar zelf ons complete aanbod van toegangscontroleoplossingen. De RoadShow Van is een uitgelezen kans om te ontdekken waar het bij Locinox allemaal om draait: Innovatie, kwaliteit, duurzaamheid en installatiegemak.

Met een mooie mix van onze klassiekers en onze nieuwste innovaties zal de state-of-the-art showroom op wielen ongetwijfeld meteen indruk maken. De Roadshow Van is doorlopend onderweg en komt binnenkort zeker ook bij u in de buurt. De tourdata vindt u op onze website.



21.183km gereden

13 landen bezocht

+900 vriendelijke gezichten

Er zullen nog vele bezoeken volgen



BOOK THE  
ROADSHOW VAN HERE



# Totaalconcepten



## RESIDENTIEEL

**ELECTRADROP R** Gemotoriseerde grondgrendel met geïntegreerde noodbatterijen (p.149) | **TRICONE** Design led verlichting voor paalmontage (IP54) (p.45)  
**SLIMSTONE-2** Robuust, vorstvrij en waterdicht codeklavier met 2 interne relais (IP68) (p.31) | **B-SAFE** Roestvrijstalen veiligheidskabel voor poorten tot 500 kg (p.198) | **NOSEHINGE-I** Compact, 2-dimensionaal 90° scharnier, inwisselbaar met Interio poortsluiter (p.137)  
**SABO** Schroefbare niet-gecentreerde grondstop (p.154) | **DVK-HD** Doorvoerkabel (p.46)



## BEVEILIGING

**VERTICLOSE-2** (p.22)  
Krachtige en all-round hydraulische poortsluiter voor 90° en 180° scharnieren

**SLIMSTONE-2** (p.31)  
Robuust, vorstvrij en waterdicht codeklavier met 2 interne relais (IP68)

**B-SAFE** (p.198)  
Roestvrijstalen veiligheidskabel voor poorten tot 500 kg

**B-MAG** (p.33)  
Inbouw magneetslot voor draaiportieren

**N-LINE B-MAG** (p.35)  
Aluminium afwerkprofiel voor draaiportieren met magunit

**GBMU4D20** (p.120)  
4-dimensioneel regelbaar 180° scharnier

**3006PULL** (p.174)  
Aluminium gepoederlakte poorthendel



## SCHOOL

**PANICBAR** (p.176)  
Panic bar set

**MAMMOTH 180°** (p.14)  
Hydraulische 180° poortsluiter en scharnier in één

**DINO** (p.136)  
Dubbel gelagerd 180° scharnier

**TRICONE** (p.45)  
Design led verlichting voor paalmontage (IP54)

**B-SAFE** (p.198)  
Roestvrijstalen veiligheidskabel voor poorten tot 500 kg



## TUIN

**VALENTINO** (p.65)  
Batterijgevoed codeslot in opbouw

**SAKL** (p.99)  
Verstelbare slotvanger uit roestvrij staal

**EXCENTRO** (p.115)  
180° scharnierset voor stijgende hellingen

**RHINO** (p.21)  
Esthetische 180° poortsluiter met rechtstreekse koppeling op het scharnier

**B-SAFE** (p.198)  
Roestvrijstalen veiligheidskabel voor poorten tot 500 kg

# Laatste innovaties



## **VENUS (Binnenkort)**

Gemotoriseerde poortsluiter voor draaiporten voor voetgangers.

[Ontdek meer op p. 28](#)



## **ELECTRADROP-R**

Gemotoriseerde grondgrendel met geïntegreerde noodbatterijen.

[Ontdek meer op p. 149](#)



## **BAR - A / I (Nieuw)**

Vaste deurgreep met rechte bevestigingsbeugels of onderhoek. Kan zowel enkel- als dubbelzijdig worden gebruikt.

[Ontdek meer op p. 173](#)

## **“Slimme oplossingen, voor beter hekwerk”**

Beschermen wat belangrijk is. Iedereen wil zich veilig voelen, niet? Thuis, op het werk, op school, buiten al sportend,... Locinox kan die veiligheid en dat gewenste comfort garanderen. Als een Belgische trendsetter, producent en gerenomeerde marktleider is jullie gemoedsrust onze grootste zorg.

Dankzij continue innovatie, uitvoerige kwaliteitscontroles en efficiënte installatie-methodes is Locinox de juiste partner voor uw poort- en hekwerkprojecten. Elk product werd ontworpen met oog voor detail, uitstekende weersbestendigheid en tal van toegevoegde waarde. Dit garandeert een verbeterde duurzaamheid en een hoop flexibiliteit en modulariteit. Onze producten zijn vastbesloten om uw partner te zijn op lange termijn en verzekeren dat uw project in het oog springt. Voor een erg lange tijd.

Met elke innovatie die we voorstellen zijn kwaliteit, duurzaamheid en gebruiksvriendelijkheid cruciaal. We rekenen op de beste componenten voor de best mogelijke oplossingen. Onze testresultaten liegen niet - Locinox producten zijn bestand tegen de tand des tijds.





**CARACAL (Nieuw)**

Hydraulische poortsluiter en scharnier.

[Ontdek meer op p. 24](#)



**SFKU**

Slotvanger voor installatie in slotpatroon.

[Ontdek meer op p. 108](#)



**PANICBAR (Binnenkort)**

Complete set om een nooduitgangsvoorziening in randstijl toe te voegen aan een poort.

[Ontdek meer op p. 176](#)



**VALENTINO (Binnenkort)**

Elektronisch batterijgevoed codeslot in opbouw.

[Ontdek meer op p. 65](#)





# POORTSLUITERS

Hydraulische poortsluiters maken van elke poort een zelfsluitende oplossing. Gegarandeerd comfort, veiligheid en gemoedsrust, allemaal op hydraulische oerkracht. Dankzij de hoogwaardige componenten zijn onze poortsluiters 100% weersbestendig, onderhoudsvrij, bijzonder duurzaam en is een constante werking verzekerd. Van het barre Noorden tot het snikhete Zuiden. Het unieke concept zorgt, o.a. dankzij de gepatenteerde Quick-Fix, voor een makkelijke en efficiënte installatie. Bovendien worden sluitsnelheid en eindslag uiterst precies afgesteld, 100% naar wens van de klant.

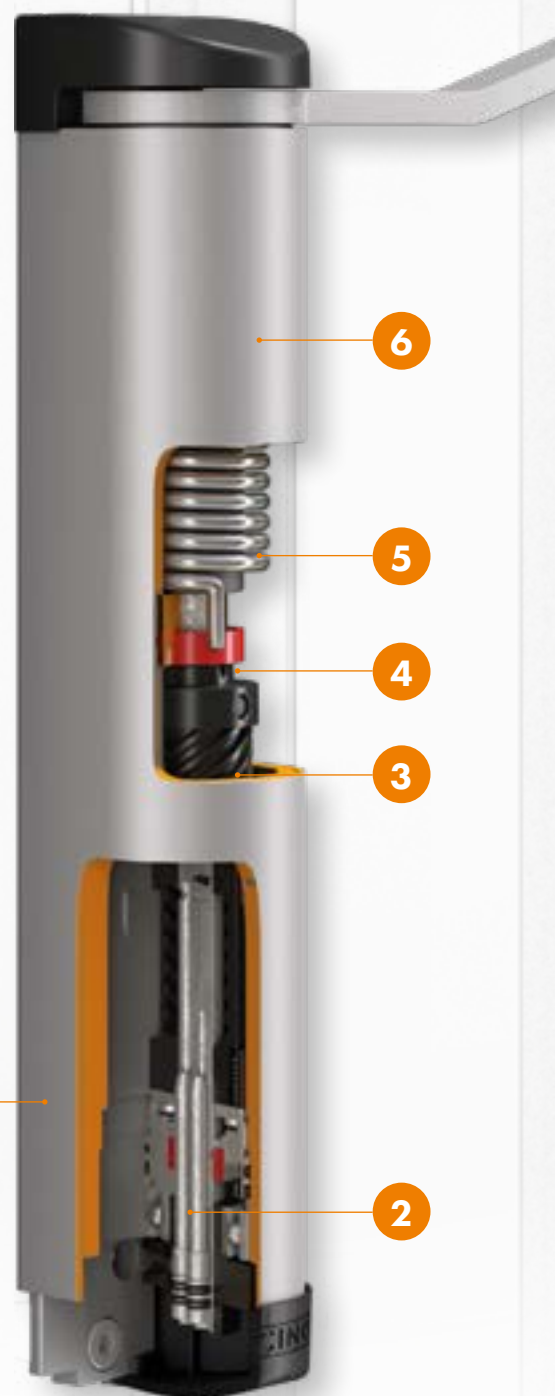
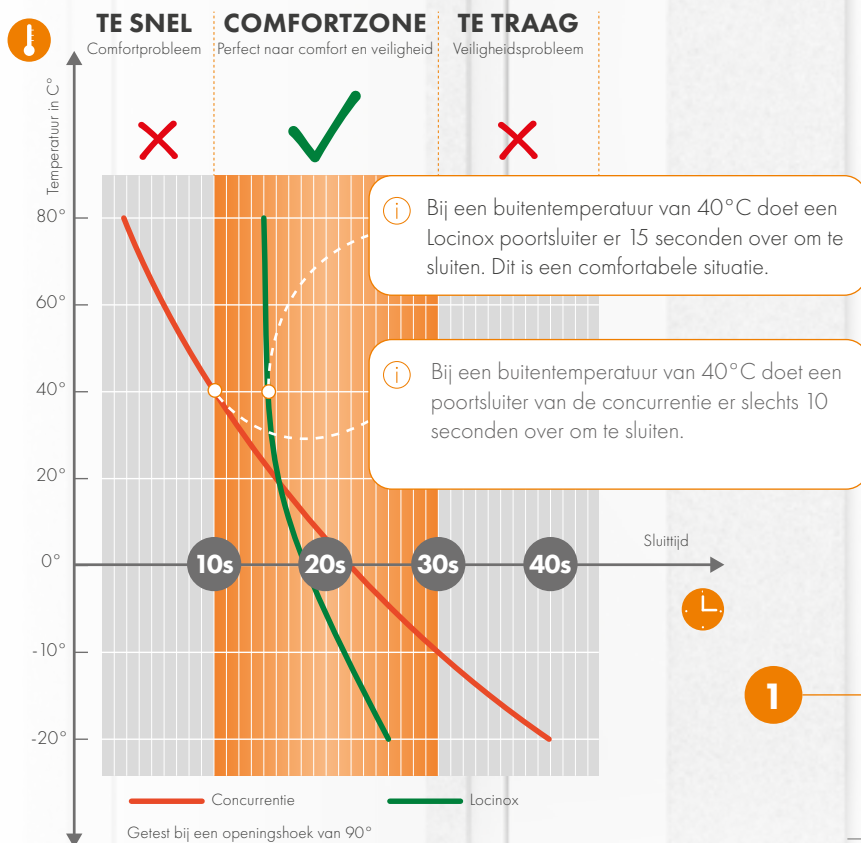


# ZELFSLUITENDE SPITSTECHNOLOGIE

## 1 ALTIJD EEN CONSTANTE SLUITSNELHEID VAN BAR KOUD TOT SNIKHEET

Gaat een poort te traag dicht, dan kunnen kinderen of huisdieren ontsnappen. Gaat een poort te snel dicht, wordt dit problematisch voor rolstoelgebruikers. Een poort die luid dichtslaat is bovendien hinderlijk naar geluidsoverlast maar ook niet goed voor het poortmechanisme op zich.

Dankzij het Active Thermal System, in-house ontwikkelde spitstechnologie, garandeert Locinox altijd een constante sluitsnelheid, ongeacht de buitentemperatuur.



## 2 STEL SNELHEID & EINDSLAG UITERST PRECIES AF

De ene klant wenst een poort die traag sluit, iemand anders wil dat de poort net sneller sluit. Geen probleem. Al onze poortsluiters zijn uiterst precies, snel en makkelijk af te stellen, volledig naar wens.

De eindslag zorgt ervoor dat de poort op het einde even snelheid neemt zodat uw klant er zeker van is dat de poort goed gesloten is. Ook de eindslag kan minitius afgeregeld worden.

### 3 FUNCTIONEERT COMFORTABEL

De eigen ontwikkelde high-helix schroef verzekert een uiterst consistente werking. Garandeert eveneens een comfortabele opening voor ouderen en mensen met een fysieke beperking.

### 4 WATER- EN STOFDICHT

Onze poortsluiters maken gebruik van een rotatiedichting. Dit zorgt ervoor dat vuil en stofdeeltjes niet in de behuizing van de poortsluiter kunnen indringen. Zo is uw klant verzekerd van een lange levensduur zonder zorgen.

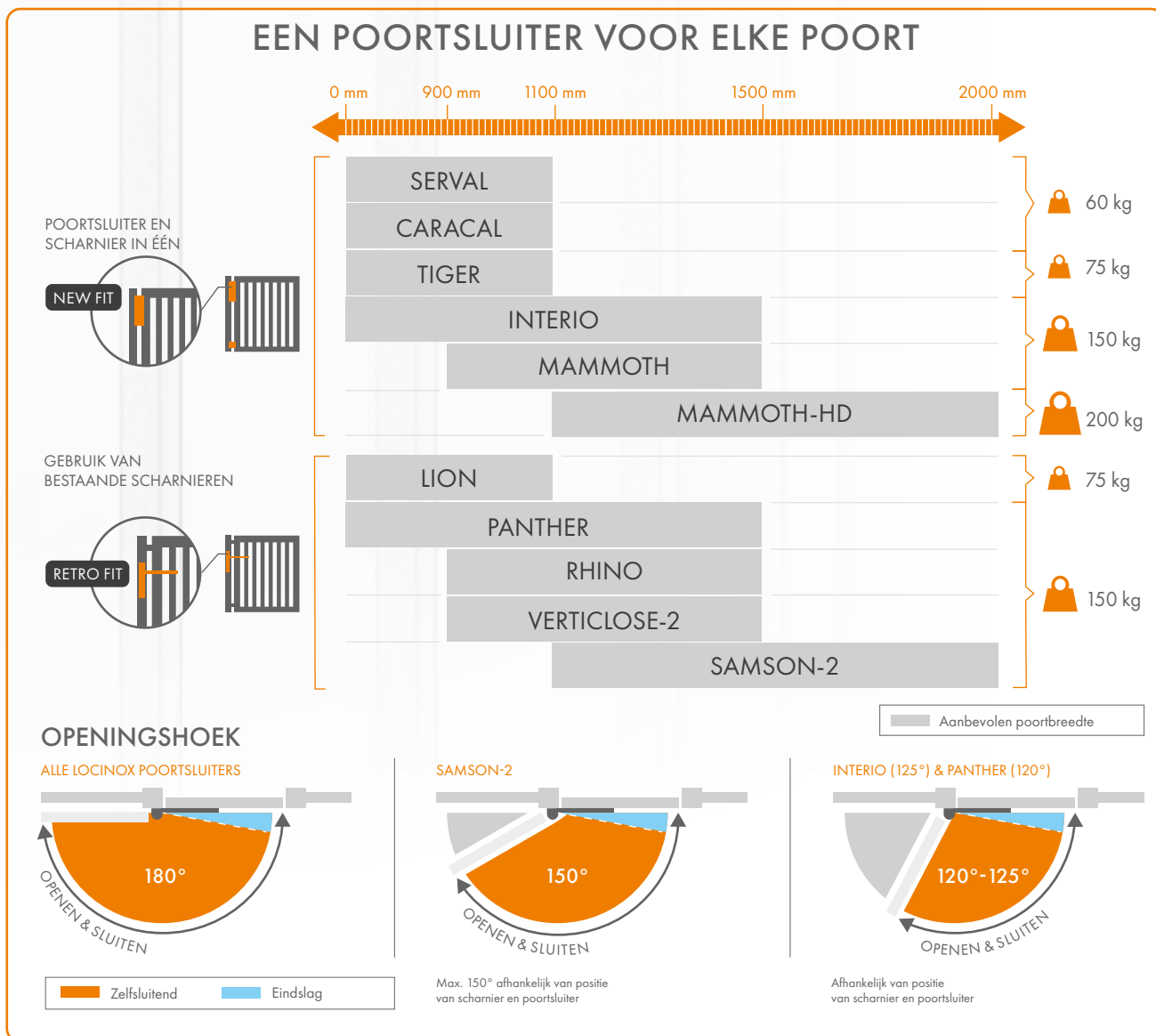
### 5 SLUIT ALTIJD

De krachtige torsieveer garandeert de nodige sluitkracht. Uw poort sluit dus altijd, ongeacht de wind die speelt in de poort, de breedte van de poort of de buitentemperatuur (omwille van de vloeibaarheidsgraad van de olie). Gemoedsrust verzekerd.

### 6 100% BESCHERMD

De geanodiseerde aluminium behuizing garandeert een perfecte bescherming tegen alle weersomstandigheden. De behuizing is wind-, stof- en waterdicht waardoor uw poortsluiter perfect blijft functioneren.

## EEN POORTSLUITER VOOR ELKE POORT



Vind je poortsluiter dankzij onze handige [poortsluiterconfigurator](http://www.locinox.com) op [www.locinox.com](http://www.locinox.com)

  
**UW POORT  
GERUISLOOS**  
OPEN & DICHT

  
**VEILIG**  
VOOR  
**ROLSTOEL-  
GEBRUIKERS**

VOOR UW  
**COMFORT**  
UITERST PRECIEZE AFREGELING  
VAN SNELHEID & EINDSLAG

  
**INBRAAK  
VEILIG**

# 10

## WEETJES OVER LOCINOX POORTSLUITERS

  
**KIND-  
& DIER-  
VRIENDELIJK**

**EFFICIËNTE  
INSTALLATIE**  
SNEL & MAKKELIJK

  
**DUURZAAM**  
GETEST OP  
**500 000**  
BEWEGINGEN

  
**3 JAAR  
GARANTIE**

  
**100%  
HYDRAULISCH**  
**ECOLOGISCH &  
ONDERHOUDSVRIJ**

EXTREEM  
**WEERBESTENDIG**  
CONSTANTE SLUITSNELHEID

**-30° ▶ +70°C**

## Compact scharnier en poortsluiter in één

TIGER (Gepatenteerd)

180° hydraulische poortsluiter met minitueus regelbare snelheid en eindslag. Dankzij de gepoederlakte aluminium behuizing en unieke hoogtechnologische componenten blijft Tiger in alle weersomstandigheden perfect functioneren. Voor een nog efficiëntere installatie is de Tigerdrill warm aanbevolen. Inclusief Puma scharnier.



### Beschikbare kleuren

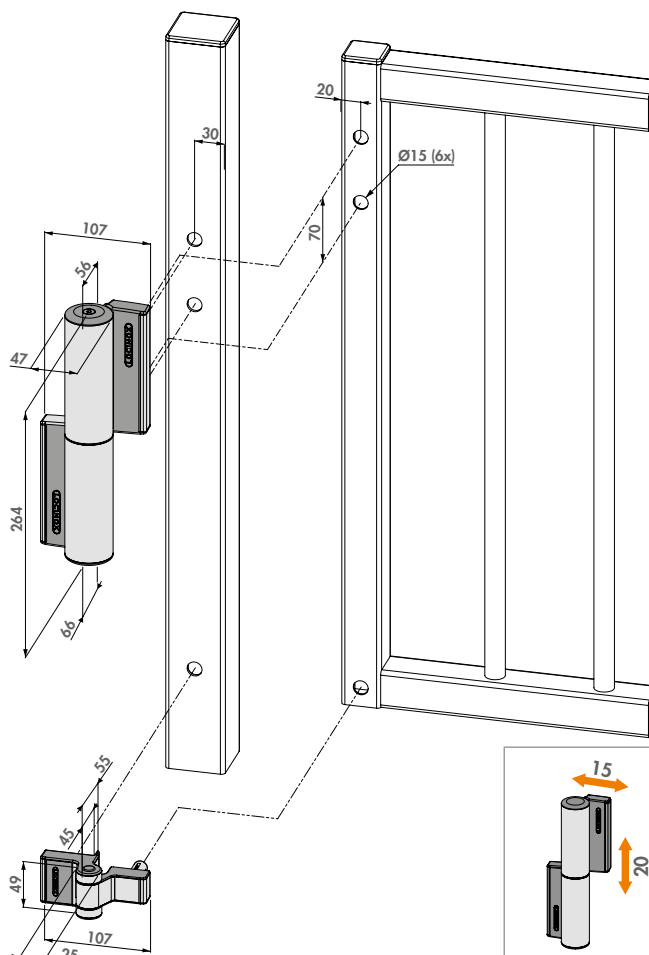
ZILV 9005

### Specificaties

- ✔ Zelfsluitende werking over 180° met regelbare sluitsnelheid en eindslag
- ✔ Esthetische vormgeving
- ✔ Gepoederlakte aluminium behuizing
- ✔ Sluitsnelheid ongevoelig voor temperatuurschommelingen
- ✔ Voor links- en rechtsdraaiende poorten
- ✔ Eenvoudige en snelle montage met Quick-Fix
- ✔ 15 mm horizontale verstelbaarheid
- ✔ 20 mm verticale aanpasbaarheid
- ✔ Lage weerstand bij openen: Max. 14 Nm

### Bestelcode

**TIGER** Hydraulische poortsluiter en 180° Puma-scharnier voor poorten tot 75 kg



### Aanbevolen producten



**TIGERDRILL**  
P. 164



**CLB-TIGER**  
P. 190



## Hydraulische 180° poortsluiter en scharnier in één

MAMMOTH-180 (Gepatenteerd)

Elegante en krachtige zelfsluitende poortsluiter voor 180° poortsituaties. Mammoth is perfect geschikt voor poorten tot 150 kg en 1500 mm breed. Uitgerust met dubbel gelagerd scharnier voor een extra comfortabele werking. Het Active Thermal System garandeert een constante sluitsnelheid, in alle weersomstandigheden. Inclusief Dino scharnier.



### Beschikbare kleuren

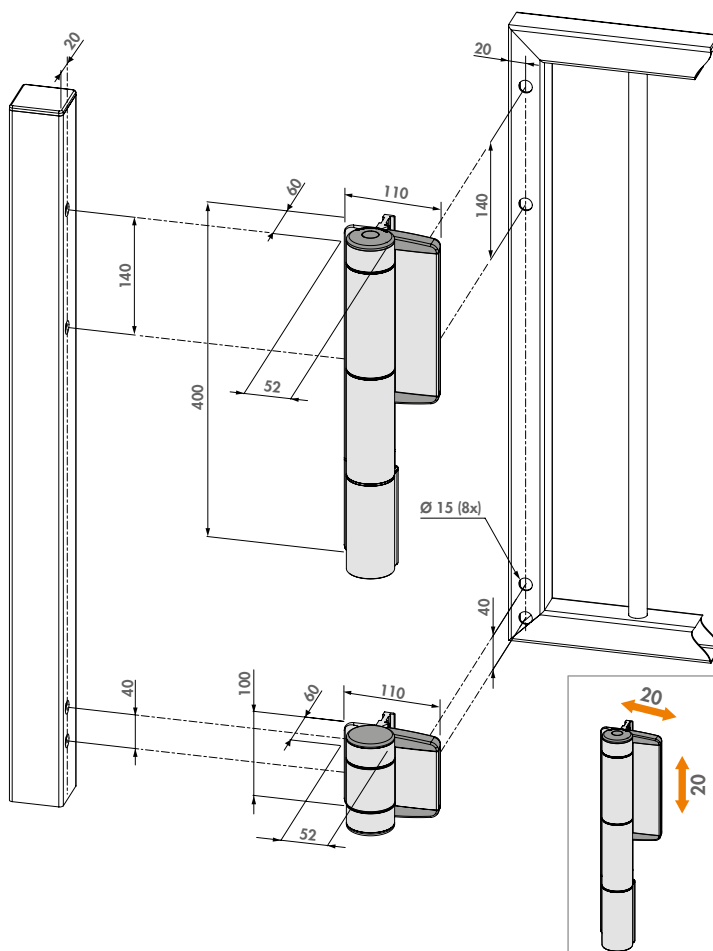
ZILV 9005

### Specificaties

- ✓ Zelfsluitend scharnier met gepatenteerde hydraulische demping
- ✓ Esthetische vormgeving
- ✓ Gepoederlakte aluminium behuizing
- ✓ Sluitsnelheid ongevoelig voor temperatuurschommelingen
- ✓ Lage weerstand bij openen: Max. 16 Nm
- ✓ Vandalismebestendig
- ✓ Geen links- en rechtsdraaiende poorten meer in stock
- ✓ Snelle montage met Quick-Fix
- ✓ 2-dimensioneel regelbaar (2 x 20 mm)

### Bestelcode

MAMMOTH-180 Stijlvolle hydraulische poortsluiter voor zware poorten



### Aanbevolen producten



CLB-MAMMOTH  
P. 190



## Zeer krachtige hydraulische 180° poortsluiter en scharnier in één MAMMOTH-HD (Gepatenteerd)

Deze heavy-duty poortsluiter en scharnier in één is geschikt om de zwaarste poorten te sluiten. De hydraulisch gedempte Mammoth, in combinatie met het krachtige zelfsluitende Raptor-scharnier is de perfecte oplossing om poorten tot 200 kg en 2000 mm breed te sluiten. Beide scharnieren zijn uitgerust met dubbele lagere die een extreem soepele werking garanderen. Het Active Thermal System garandeert een constante sluitsnelheid, onaangetaast door weersomstandigheden. Het Raptor-scharnier is inbegrepen.



### Beschikbare kleuren

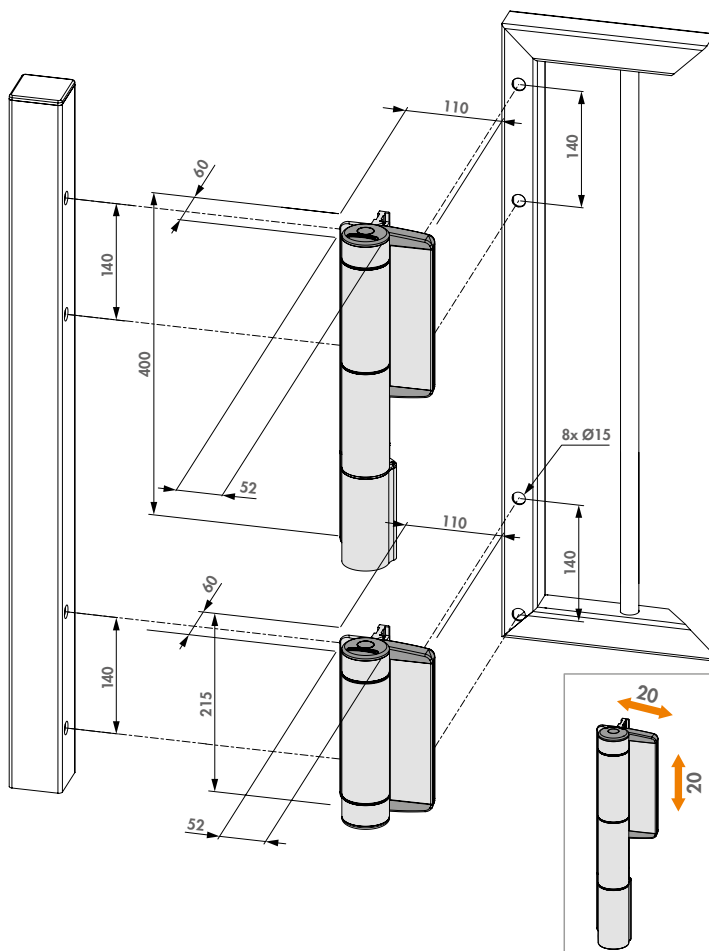
ZILV 9005

### Specificaties

- ✓ Zelfsluitende 180° poortsluiter met regelbare sluitsnelheid en eindslag
- ✓ Esthetische vormgeving
- ✓ Gepoederlakte aluminium behuizing
- ✓ Sluitsnelheid ongevoelig voor temperatuurschommelingen
- ✓ Lage weerstand bij openen: Max. 32 Nm
- ✓ Vandalismebestendig
- ✓ Voor zowel links- als rechtsdraaiende poorten
- ✓ Snelle montage met Quick-Fix

### Bestelcode

**MAMMOTH-HD** Zeer krachtige hydraulische 180° poortsluiter en scharnier in één, voor poorten tot 200 kg



### Aanbevolen producten



CLB-MAMMOTH  
P. 190

## Onzichtbare hydraulische inbouw poortsluiter

INTERIO (Gepatenteerd)

De Interio hydraulische poortsluiter met bijhorende scharnierset wordt helemaal onzichtbaar ingebouwd in het poortprofiel. Een perfect esthetische oplossing geboden voor een uiterst comfortabele opening en sluiting van de poort. De geïntegreerde voorspanning garandeert een efficiënte en perfecte installatie waar snelheid en eindslag naar wens bijgesteld kunnen worden. Een constante sluitsnelheid is gegarandeerd in alle weersomstandigheden, zonder bij te regelen. Interio is perfect geschikt voor zowel links- als rechtsdraaiende poorten.

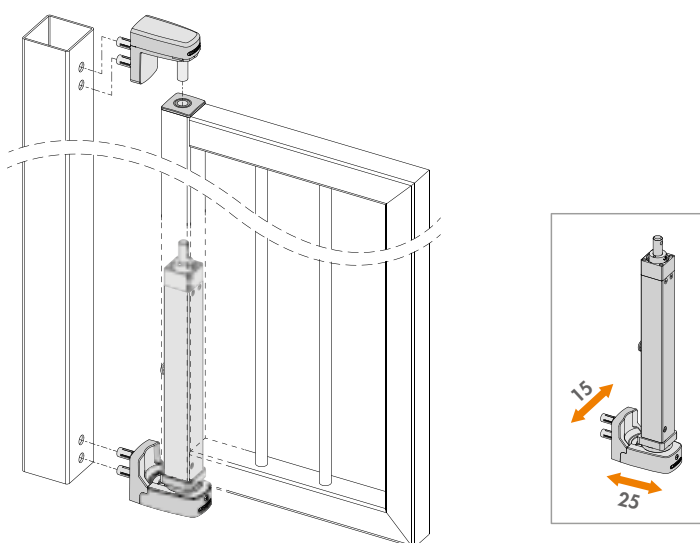


### Beschikbare kleuren

**9005**

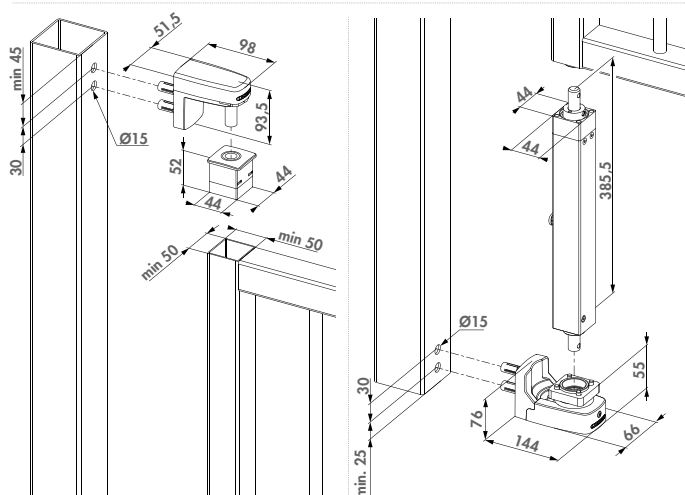
### Specificaties

- ✓ Automatische sluitkracht over 125° (afhankelijk van de situatie) met regelbare snelheid en eindslag
- ✓ Sluitsnelheid ongevoelig voor temperatuurschommelingen
- ✓ Vandalismebestendig
- ✓ Voor zowel links- als rechtsdraaiende poorten
- ✓ Beschikbaar voor poortprofielen van 50 en 60 mm met maximum 2 mm dikte
- ✓ Optionele sets beschikbaar voor grond- en muurmontage
- ✓ Gebruik met Gatestop aanbevolen



### Bestelcode

**INTERIO** Hydraulische inbouw poortsluiter voor poorten tot 150 kg



### Aanbevolen producten



INTERIO-GROUND-9005  
P. 17

INTERIO-WALL-9005  
P. 17

NOSEHINGE-I  
P. 137

## Muurbevestigingsset voor Interio poortsluiter

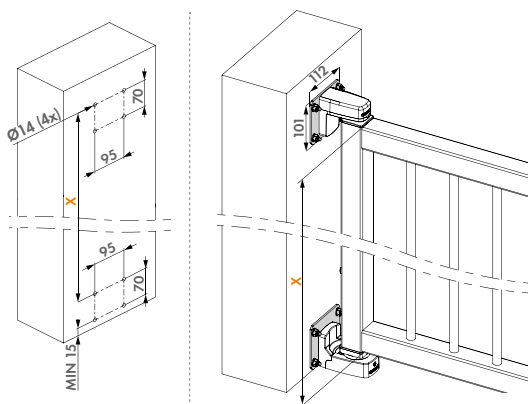
INTERIO-WALL-9005

Optionele set om Interio poortsluiter rechtstreeks op de muur te bevestigen. Deze set bestaat uit twee muurplaten uit warmbad gegalvaniseerd staal. Inclusief alle bevestigingen.



### Specificaties

- ✔ Warmbad gegalvaniseerde muurplaat gepoederlakt in RAL9005
- ✔ Afstand tussen poort en muur: min. 29 mm
- ✔ Diepte aanpassing: 15 mm
- ✔ Hoogte aanpassing: 10 mm
- ✔ Minimale ruimte onder de poort: 15 mm
- ✔ Enkel compatibel met Interio poortsluiter



### Compatibele poortsluiter



### Bestelcode

**INTERIO-WALL-9005** Optionele muurbevestigingsset, enkel compatibel met Interio poortsluiter

INTERIO  
P. 16

## Grondbevestigingsset voor Interio poortsluiter

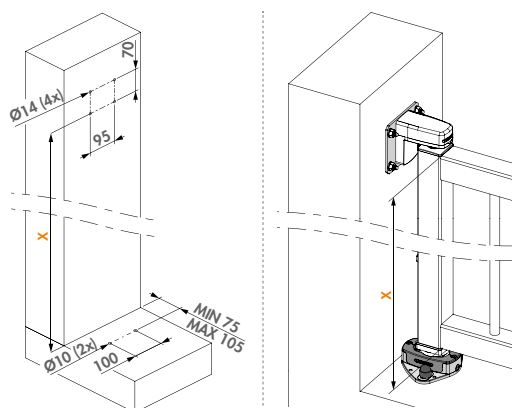
INTERIO-GROUND-9005

Optionele set om de Interio rechtstreeks op de grond te bevestigen. Deze set bestaat uit een grondscharnier en een muurplaat. Inclusief alle bevestigingen.



### Specificaties

- ✔ Warmbad gegalvaniseerde muurplaat gepoederlakt in RAL9005
- ✔ Aluminium bevestigingsblok voor onderste scharnier
- ✔ Inclusief keilbouten
- ✔ Afstand tussen poort en muur: min. 29 mm - max. 54 mm
- ✔ Diepte aanpassing: 15 mm
- ✔ Hoogte aanpassing: 10 mm
- ✔ Minimale ruimte onder de poort: 22,5 mm
- ✔ Enkel compatibel met Interio poortsluiter



### Compatibele poortsluiter



### Bestelcode

**INTERIO-GROUND-9005** Optionele grondbevestigingsset, enkel compatibel met Interio poortsluiter

INTERIO  
P. 16

## Hydraulische poortsluiter voor grote poorten

SAMSON-2 (Gepatenteerd)



Eenvoudige installatie, soepele werking en uiterst geschikt voor grotere poorten. Samson-2 is de veelzijdige hydraulische poortsluiter vervaardigd uit hoogwaardige componenten voor een bijzonder lange levensduur. Temperatuurschommelingen hebben geen vat op de vloeiende en constante werking. De bijgeleverde montagebeugel doet Samson-2 perfect passen op gashekwerk.



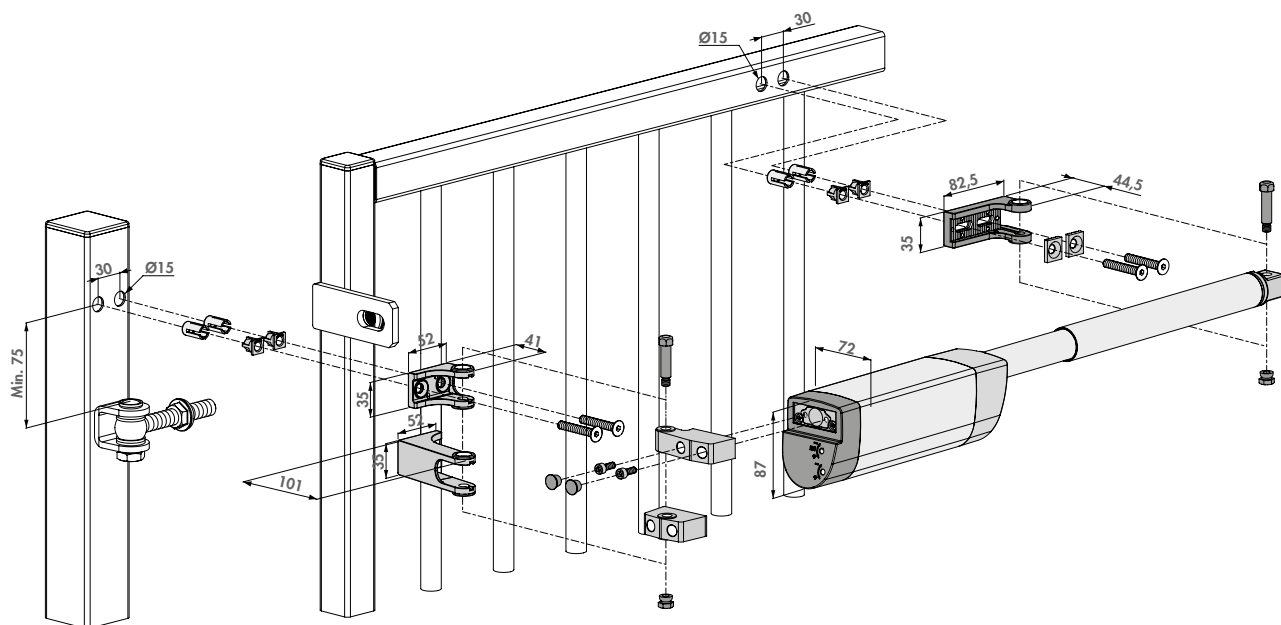
### Beschikbare kleuren

ZILV



### Specificaties

- ✓ Openingshoek tot 150°, afhankelijk van de situatie
- ✓ Speciaal ontworpen voor buitengebruik: industriële kwaliteit
- ✓ Krasvaste en roestvrije geanodiseerde aluminium behuizing
- ✓ Sluitsnelheid ongevoelig voor temperatuurschommelingen
- ✓ Eenvoudige en snelle montage met Quick-Fix
- ✓ Voor links- en rechtsdraaiende poorten
- ✓ Lage weerstand bij openen: Max. 25 Nm



### Aanbevolen producten



### Bestelcode

SAMSON-2 Hydraulische poortsluiter voor poorten tot 150 kg

SB-  
P. 187

## All-round hydraulische poortsluiter voor montage op muur en paal

PANTHER



### Beschikbare kleuren

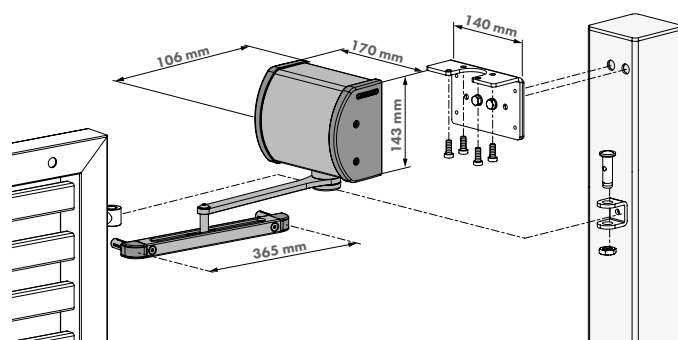
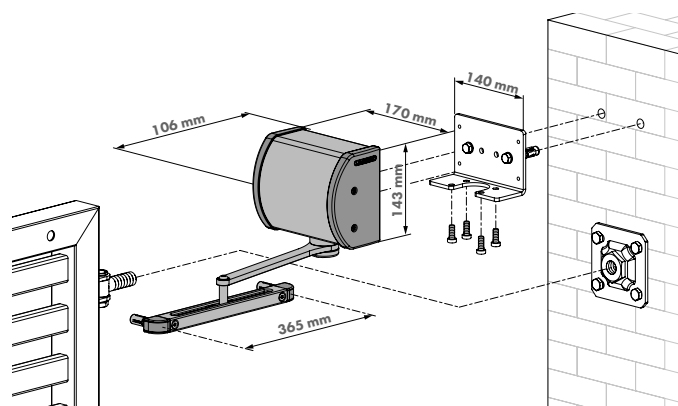
9005

### Specificaties

- ✔ Zelfsluitende poortsluiter met regelbare snelheid en eindslag
- ✔ Sluitsnelheid ongevoelig voor temperatuurschommelingen
- ✔ Esthetisch & compact design
- ✔ Krasvaste en roestvrije geanodiseerde aluminium behuizing
- ✔ Ontworpen voor installatie boven de poort
- ✔ Geïntegreerde voorspanning voor extra vlotte installatie
- ✔ Sluitkracht over de volledige 120° openingshoek
- ✔ Gebruik met Gatestop aanbevolen

### Bestelcode

**PANTHER** All-round hydraulische poortsluiter voor montage op muur en paal, voor poorten tot en met 150 kg



### Aanbevolen producten



1034A2-  
P. 123

1034ROLL-HDG-  
P. 123

RAIL-FIT  
P. 191



## Compacte en veelzijdige poortsluiter, geschikt voor elke poortsituatie

LION (Gepatenteerd)

De aantrekkelijke en compacte Lion poortsluiter is uniek in zijn soort. Als een echte hydraulische allrounder is hij geschikt voor elk mogelijke poortsituatie. Bovendien zijn de 90° én 180° railsets inclusief meegeleverd, wat meer flexibiliteit garandeert op de werf. De geanodiseerde aluminium behuizing combineert een knappe look met een duurzame en perfecte werking voor vele jaren. Kies de Lion-VTC Drill voor een nog snellere installatie.

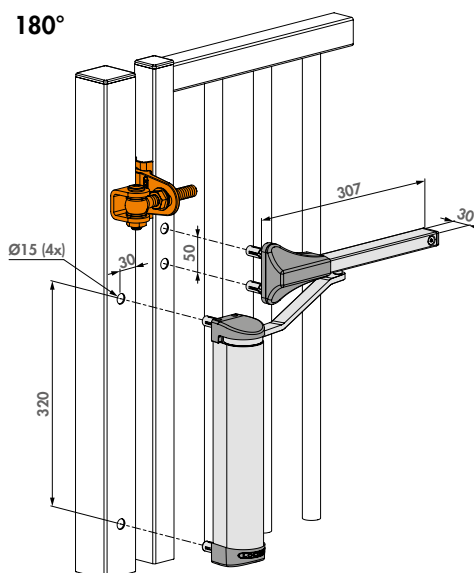
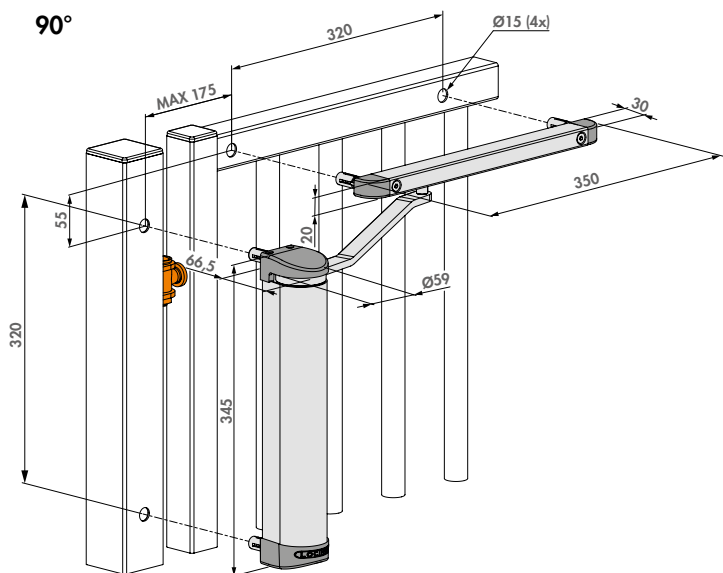


### Beschikbare kleuren

ZILV 9005

### Specificaties

- ✔ Zelfsluitende werking met regelbare sluitsnelheid en eindslag
- ✔ Inclusief railset voor 90° en 180° situaties
- ✔ Krasvaste en roestvrije geanodiseerde aluminium behuizing
- ✔ Compact & esthetisch design
- ✔ Sluitsnelheid ongevoelig voor temperatuurschommelingen
- ✔ Voor zowel links- als rechtsdraaiende poorten
- ✔ Geïntegreerde voorspanning voor extra vlotte installatie
- ✔ Lage weerstand bij openen: Max. 16 Nm



### Aanbevolen producten



### Bestelcode

LION Compacte hydraulische poortsluiter voor elke scharniersituatie

LION-VTC-DRILL  
P. 165

SHELL-LION-  
P. 188

3018LION  
P. 188

RAIL-FIT  
P. 191



## Esthetische 180° poortsluiter met rechtstreekse koppeling op het scharnier

RHINO (Gepatenteerd)

Maak van uw 180° scharnier een zelfsluitende oplossing dankzij de Rhino hydraulische poortsluiter. De rechtstreekse koppeling op het Locinox scharnier garandeert een discrete look en een krachtige overbrenging van de vereiste energie om de poort te sluiten. De geanodiseerde aluminium behuizing garandeert een duurzame werking in alle weersomstandigheden. Bovendien garandeert het Rhinodrill boorkaliber een extra efficiënte installatie.



### Beschikbare kleuren

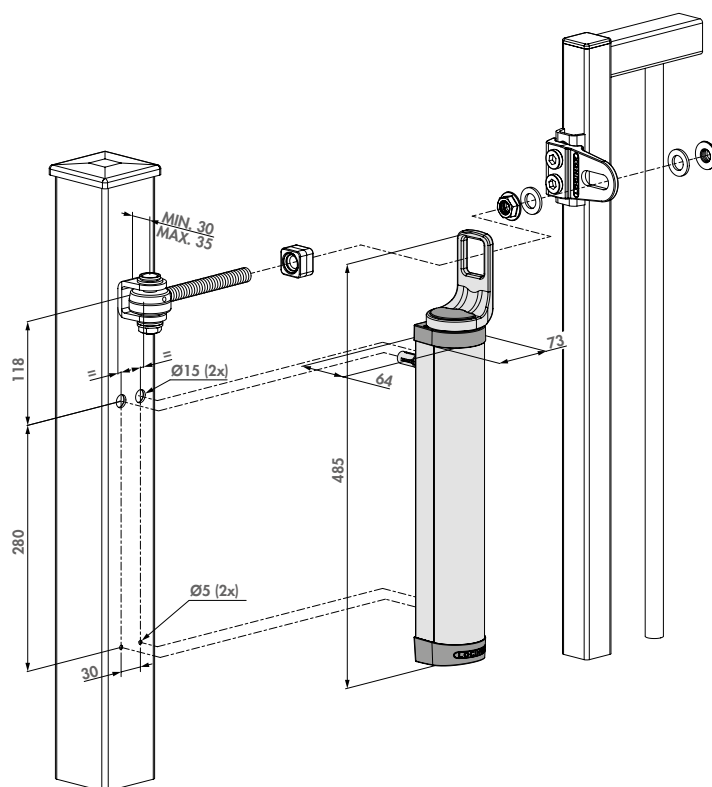
ZILV 9005

### Specificaties

- ✓ Zelfsluitende 180° poortsluiter met regelbare sluitsnelheid en eindslag
- ✓ Sluitsnelheid ongevoelig voor temperatuurschommelingen
- ✓ Krasvaste en roestvrije geanodiseerde aluminium behuizing
- ✓ Direct te monteren op 180° scharnieren M16 & M20 (GBMU & GBMU4D)
- ✓ Gelagerde oogbout is aanbevolen (1034ROLL-M16)
- ✓ Geïntegreerde voorspanning voor extra vlotte installatie
- ✓ Lage weerstand bij openen: Max. 20 Nm

### Bestelcode

**RHINO** Hydraulische poortsluiter voor poorten tot 150 kg



### Aanbevolen producten



**RHINODRILL**  
P. 164



**1034ROLL-HDG-**  
P. 123



**SHELL-RHINO-VTC-**  
P. 189



## Krachtige en all-round hydraulische poortsluiter voor 90° en 180° scharnieren

VERTICLOSE-2 (Gepatenteerd)

De Verticlose-2 poortsluiter is de topversie binnen het Verticlose productgamma. Uiterst veelzijdig en met uitstekende eigenschappen, Verticlose-2 is de perfecte poortsluiter voor zowel 90° als 180° scharniersituaties. De geïntegreerde voorspanning, continue regelbaarheid van snelheid & eindslag en Quick-Fix bevestiging garanderen een snelle en efficiënte installatie. De esthetische geanodiseerde aluminium poortsluiter met high-tech interne componenten garandeert een uitzonderlijk lange levensduur. We raden de Lion-VTC Drill aan voor een nog efficiëntere installatie.

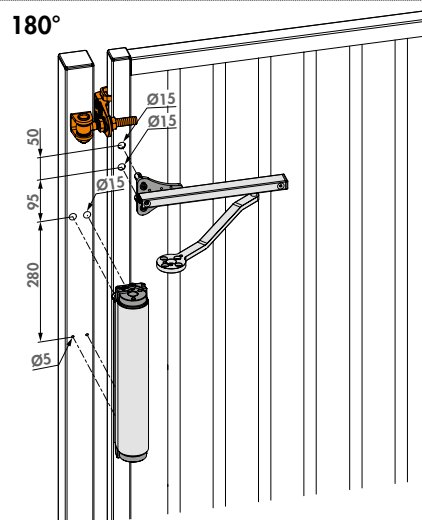
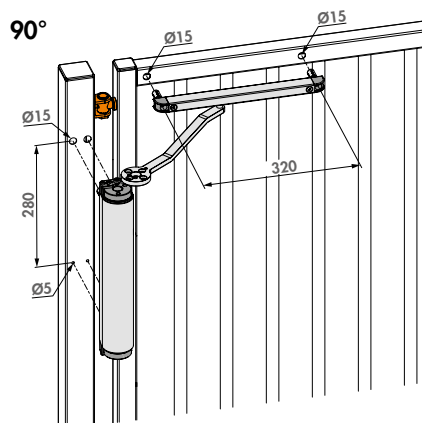


### Beschikbare kleuren

ZILV 9005

### Specificaties

- ✓ Continue regelbaarheid van snelheid & eindslag
- ✓ Inclusief railset voor 90° en 180° situaties
- ✓ Krasvaste en roestvrije geanodiseerde aluminium behuizing
- ✓ Esthetisch & compact design
- ✓ Geïntegreerde voorspanning voor extra vlotte installatie
- ✓ Sluitkracht over de volledige 180° openingshoek
- ✓ Stevige bevestiging dankzij gepatenteerde Quick-Fix
- ✓ Lage weerstand bij openen: Max. 25 Nm



### Bestelcode

**VERTICLOSE-2** Krachtige en all-round hydraulische poortsluiter voor 90° en 180° scharnieren



### Aanbevolen producten



LION-VTC-DRILL  
P. 165



SHELL-RHINO-VTC- RAIL-FIT  
P. 189



P. 191



## Krachtige en all-round hydraulische poortsluiter voor muurmontage

VERTICLOSE-2-WALL (Gepatenteerd)



Verticlose-2 Wall is specifiek ontwikkeld voor muurmontage waar de poortsluiter 90° gepositioneerd staat ten opzichte van de poort. De speciaal ontwikkelde arm draait rond de muur of paal, zo is een grote openingshoek mogelijk. De esthetische geanodiseerde aluminium poortsluiter met high-tech interne componenten garandeert een uitzonderlijk lange levensduur.



### Beschikbare kleuren

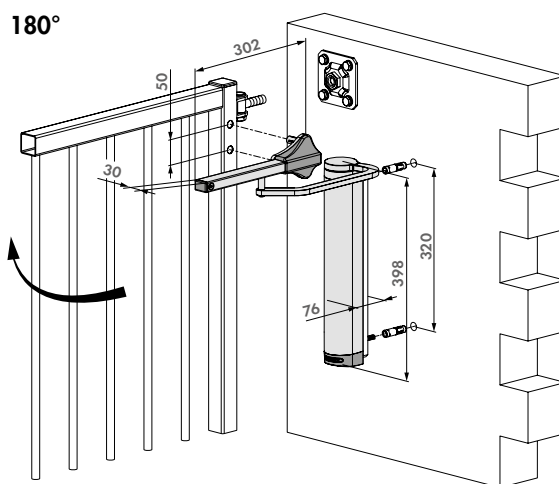
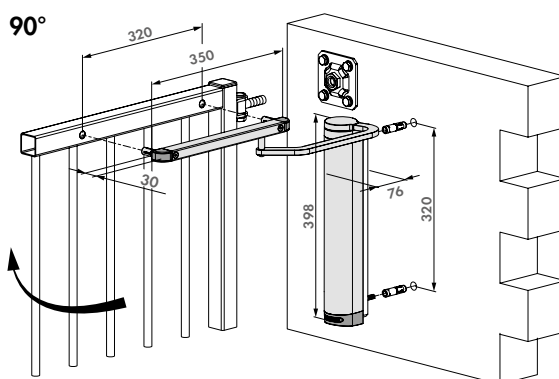
ZILV

### Specificaties

- ✔ Zelfsluitende poortsluiter met regelbare snelheid en eindslag
- ✔ Speciaal ontwikkelde arm voor muurmontage met behoud van grote openingshoek
- ✔ Krasvaste en roestvrije geanodiseerde aluminium behuizing
- ✔ Esthetisch & compact design
- ✔ Geïntegreerde voorspanning voor extra vlotte installatie
- ✔ Sluitkracht over de volledige 180° openingshoek
- ✔ Stevige bevestiging dankzij gepatenteerde Quick-Fix
- ✔ Lage weerstand bij openen: Max. 25 Nm

### Bestelcode

**VERTICLOSE-2-WALL** Krachtige en all-round hydraulische poortsluiter voor muurmontage



### Aanbevolen producten



LION-VTC-DRILL  
P. 165



SHELL-RHINO-VTC-  
P. 189



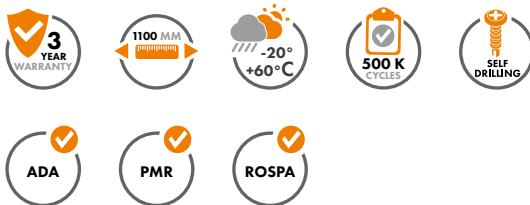
RAIL-FIT  
P. 191

**NIEUW** Hydraulische 180° poortsluiter en scharnier

CARACAL (Gepatenteerd)



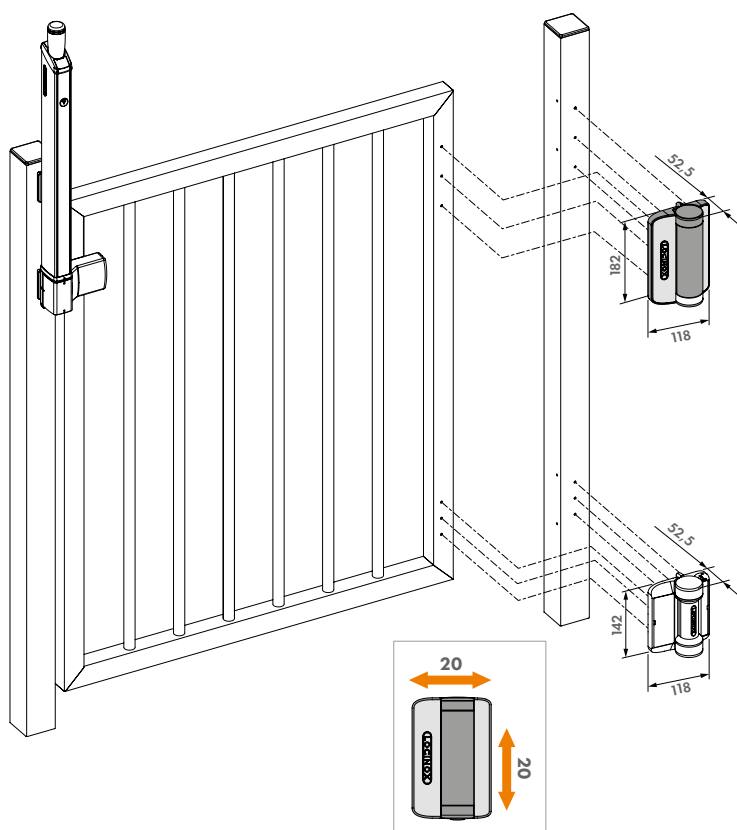
Esthetische 180° poortsluiter met regelbare sluitsnelheid en eindslag. De met glasvezel versterkte PA-behuizing beschermt de hoogtechnologische interne componenten, waardoor de sluitsnelheid ongevoelig is voor temperatuurschommelingen. De 20 mm horizontale en verticale verstelbaarheid verzekert een eenvoudige en flexibele installatie. Stevig verankerd met zelfborende schroeven - geen laswerk nodig. Geschikt voor installatie op vierkante en ronde profielen. Caracal is de perfecte oplossing voor zwembaden, speelplaatsen, parken en tuinpoorten. Serval zelfsluitend scharnier inbegrepen.

**Specificaties**

- ✓ Zelfsluitende werking over 180° met regelbare sluitsnelheid en eindslag
- ✓ Met glasvezel versterkte PA-behuizing
- ✓ Sluitsnelheid ongevoelig voor temperatuurschommelingen
- ✓ Voor links- en rechtsdraaiende poorten
- ✓ Eenvoudige, veilige en snelle montage met zelfborende schroeven
- ✓ 20 mm horizontale en verticale verstelbaarheid
- ✓ Lage weerstand bij openen: Max. 20 Nm
- ✓ Voor installatie op ronde profielen: CLB-CARACAL bijkomend te bestellen

**Bestelcodes**

**CARACAL-SD-K** Hydraulische poortsluiter en scharnier gemonteerd met zelfborende schroeven voor vierkante profielen.

**Aanbevolen producten**

**SERVAL**  
P. 25



**FORTIMA-**  
P. 76



**GUARDIMA-**  
P. 77



**CLB-CARACAL**  
P. 190

## 180° veerscharnier gemonteerd met zelfborende schroeven

SERVAL

De Serval is een compact veerscharnier met krachtregeling. De met glasvezel versterkte PA-behuizing beschermt de hoogtechnologische interne componenten en garandeert een perfect functioneren in alle weersomstandigheden. De 20 mm horizontale en verticale verstelbaarheid verzekert een eenvoudige en flexibele installatie. Stevig verankerd met zelfborende schroeven - geen laswerk nodig. Geschikt voor installatie op vierkante en ronde profielen.

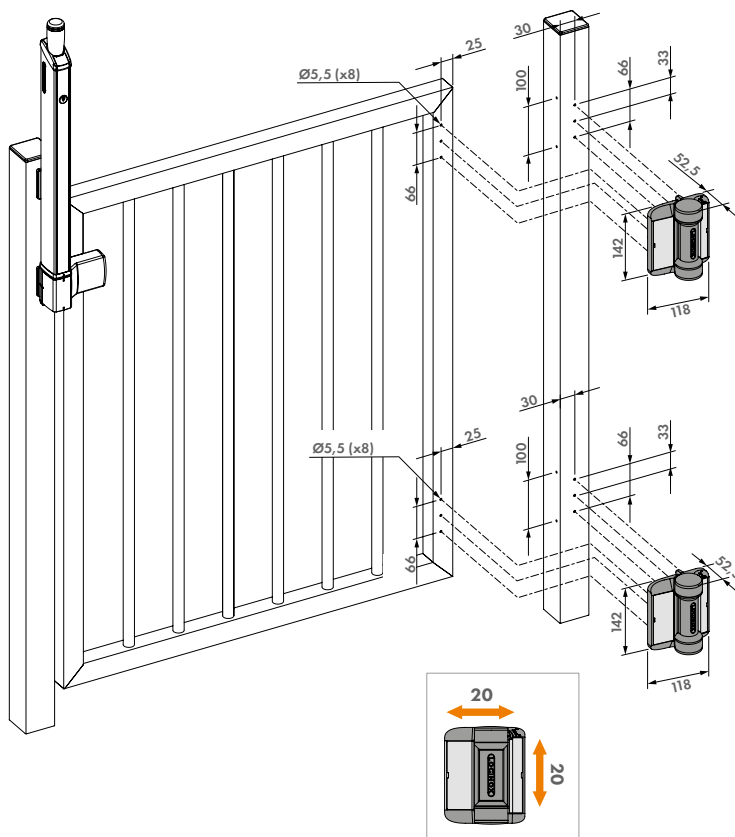


### Specificaties

- ✔ 180° veerscharnier met krachtregeling
- ✔ Met glasvezel versterkte PA-behuizing
- ✔ Voor links- en rechtsdraaiende poorten
- ✔ Eenvoudige, veilige en snelle montage met zelfborende schroeven
- ✔ Krachtregeling van 2 tot 7 Nm (in gesloten toestand)
- ✔ Lage weerstand bij openen: Max. 10 Nm
- ✔ 20 mm horizontale en verticale verstelbaarheid
- ✔ Gebruik van NOSTEP klimbeveiliging wordt aanbevolen

### Bestelcodes

- SERVAL-SD-R** 180° veerscharnier gemonteerd met zelfborende schroeven voor ronde profielen.
- SERVAL-SD-K** 180° veerscharnier gemonteerd met zelfborende schroeven voor vierkante profielen.



### Aanbevolen producten



CARACAL  
P. 24



NOSTEP  
P. 191



# AUTOMATISERING & ELEKTRONICA

In de hekwerk- en poortensector is automatisering volop doorgedrongen. Locinox biedt een ruim aanbod producten die poorten en hekken slimmer en gebruiksvriendelijker maken.



# Gemotoriseerde poortsluiter voor draaipoorten voor voetgangers

## ● COMPACT

Van voeding tot motor en stalen tandwielkast, alles zit netjes bij elkaar in een geïntegreerde aluminium kap van slechts 76 mm breed. De compacte alles-in-één Venus met geïntegreerde elektronica past perfect op profielen van 80 mm.

## ● BETROUWBAAR

De Venus kan tegen een stootje. Zelfs wanneer voetgangers tegen de poort duwen om te openen of te sluiten terwijl de Venus in werking is, blijft de motor ongedeerd.

## ● EENVOUDIG

De Venus is gebruiksklaar, met 3 verschillende armen voor veelzijdigheid bij installatie. Eenvoudig op de paal te monteren met onze QUICK-FIX-oplossing.

## ● UITBREIDBAAR

Door toegangscontrole aan de poort toe te voegen, kan de Venus eenvoudig worden uitgebreid om ook als energiezuinige poortopener te werken.



## BINNENKORT

### Gemotoriseerde poortsluiter voor draaipoorten voor voetgangers

VENUS

De Venus is een gebruiksklare gemotoriseerde poortsluiter voor draaipoorten voor voetgangers. De compacte alles-in-één poortaanrijving kan eenvoudig worden geïnstalleerd op elk type paal en scharnier dankzij 2 verschillende armtypes.

De werking van de innovatieve motor wordt niet beïnvloed door handkracht. In combinatie met toegangscontrole werkt de Venus ook als een energiezuinige poortopener.

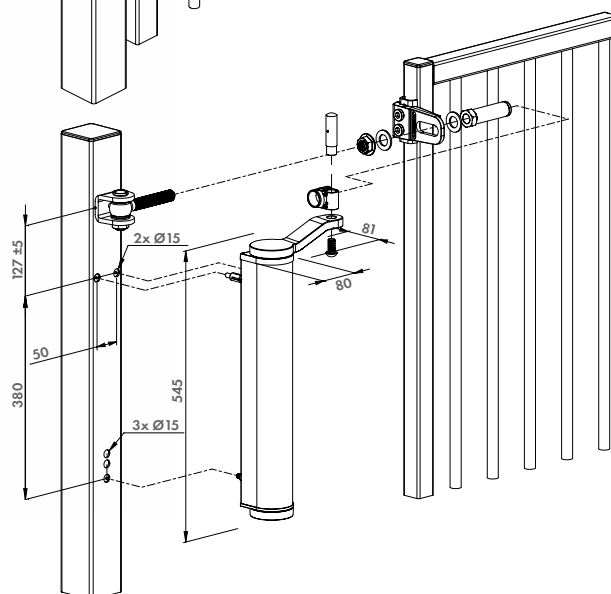
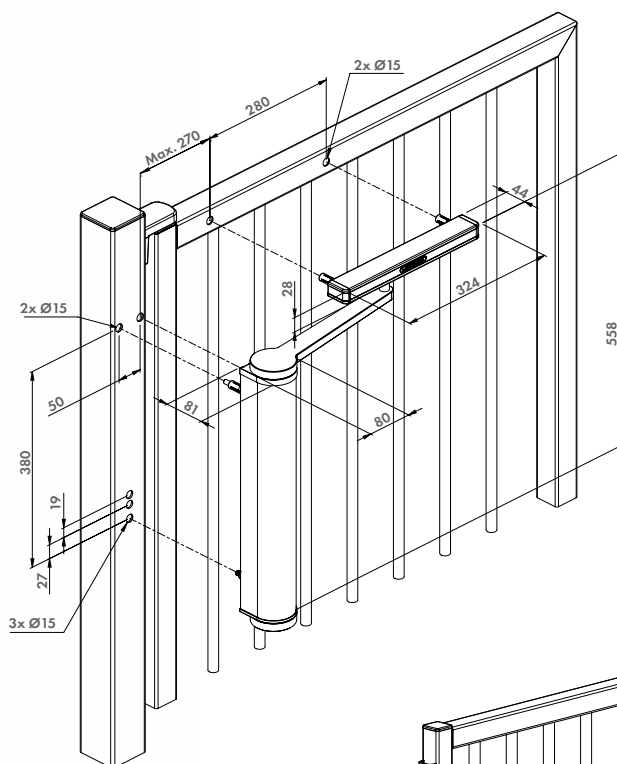


#### Beschikbare kleuren

ZILV 9005

#### Specificaties

- ✔ Gemotoriseerde poortsluiter met geïntegreerde elektronica
- ✔ 150 Nm-koppel
- ✔ Past op 80 mm-profielen
- ✔ Voor voetgangerspoorten tot 1400 mm breed en 100 kg
- ✔ Stalen tandwielkast
- ✔ Geanodiseerde aluminium kap
- ✔ 2 verschillende armopties voor installatie
- ✔ Eenvoudige montage met Quick-FIX
- ✔ Compact en vandaalbestendig ontwerp
- ✔ Input hoofdvoeding: 115V AC ±10% (60Hz) tot 230V AC ±10% (50Hz)
- ✔ Motorspanning: 24V DC
- ✔ Geïntegreerd waarschuwingslicht
- ✔ Automatische obstakeldetectie met omkeerfunctie



#### Bestelcodes

VENUS- Gemotoriseerde poortsluiter voor draaipoorten voor voetgangers

#### Compatibele producten



VENUS-ARM-G  
P. 30

VENUS-ARM-S  
P. 30

## BINNENKORT



### Arm voor het installeren van Venus met een GBMU4D16- of GBMU4D20-scharnier

VENUS-ARM-G-

Accessoire voor het installeren van Venus met een Locinox 180° GBMU4D16- of GBMU4D20-scharnier. Dit garandeert een efficiënte overdracht van het motorkoppel. Bevat een koppelingsmechanisme ter bescherming tegen overbelasting van het koppel.

#### Specificaties

- ✔ Compatibel met Venus
- ✔ Verkrijgbaar in twee kleuren: RAL 9005 & ZILV

#### Bestelcode

**VENUS-ARM-G-** Arm voor het installeren van Venus met een GBMU4D16- of GBMU4D20-scharnier

## BINNENKORT



### Schuifarm voor de installatie van Venus

VENUS-ARM-S-

Accessoire voor het installeren van Venus met elk type scharnier, ook aan muren. Bevat een koppelingsmechanisme ter bescherming tegen overbelasting van het koppel.

#### Specificaties

- ✔ Compatibel met Venus
- ✔ Verkrijgbaar in twee kleuren: RAL 9005 & ZILV

#### Bestelcode

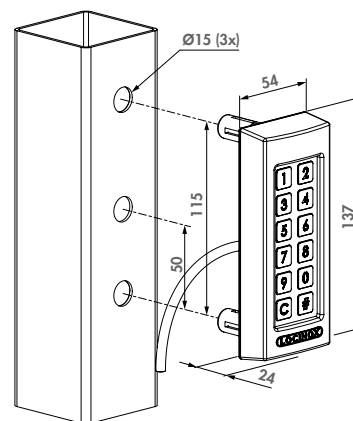
**VENUS-ARM-S-** Schuifarm voor de installatie van Venus



### Weerbestendig codeklavier met externe relais

SLIMSTONE-X-

Het duurzame en uiterst robuuste SlimStone-X codeklavier is ontwikkeld om met de SwitchStone-STD relaismodule te werken. Wanneer beide gecombineerd worden, zorgt de SlimStone-X voor een maximale beveiliging tegen inbraak dankzij 2 externe relais, beide met een COM, Fail Open en Fail Close contact. Het codeklavier is eenvoudig in installatie en configuratie en is ontwikkeld en getest voor gebruik in de meest extreme weersomstandigheden (IP68).



#### Beschikbare kleuren

ZILV 9005

#### Specificaties

- ✔ Voldoet aan IP68 - Extreem water- en stofbestendig
- ✔ Veilige 2-draads communicatie over lange afstand (tot 300 m), uitsluitend met de SwitchStone-STD
- ✔ Auto back up functionaliteit
- ✔ Inbraakveilig dankzij extern relais
- ✔ Duurzame roestvrij stalen drukknoppen getest op meer dan 1,000,000 indrukkingen
- ✔ Eenvoudige programmering van maximaal 400 gebruikerscodes
- ✔ Vorstbestendig dankzij slim verwarmingselement
- ✔ Getest van -30 tot +85° Celsius
- ✔ Consumptie: 1,5 W (> 5°C) + 12 W max verwarming (< -25°C)

#### Compatibele producten



**MODULEC-SA**  
P. 98



**INTRALEC-**  
P. 109



**LIKQ U2**  
P. 71



**B-MAG-**  
P. 33

#### Bestelcode

**SLIMSTONE-X-** Robuust, vorstvrij en waterdicht codeklavier





## Weerbestendig codeklavier met 2 interne relais

SLIMSTONE-2-

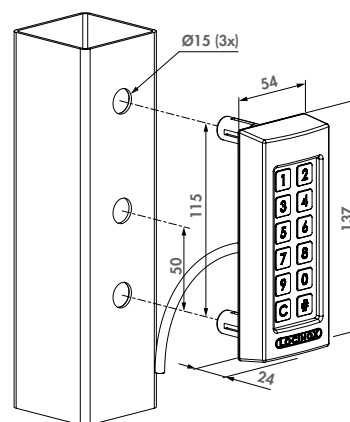
Het SlimStone-2 codeklavier heeft 2 ingebouwde relais met een Fail Open en Gesloten contact. Deze maken het eenvoudig om zowel Locinox als andere automatisatieproducten aan te sluiten. Het codeklavier met geïntegreerde ledverlichting is stevig en extreem weerbestendig, dankzij een intern verwarmingselement en IP68-waterdichtheid.

### Beschikbare kleuren

ZILV 9005

### Specificaties

- ✓ Voldoet aan IP68 - Extreem water- en stofbestendig
- ✓ Roesvrijstalen frontplaat en toetsen, aluminium behuizing met structuurlak
- ✓ Duurzame roestvrij stalen drukknoppen getest op meer dan 1,000,000 indrukkingen
- ✓ Eenvoudige installatie en configuratie
- ✓ Eenvoudig programmeren van maximaal 100 gebruikerscodes
- ✓ Werkspanning codeklavier van 10 tot 26 Volt AC/DC
- ✓ Stroom: 1,0 A (met verwarming)
- ✓ 2 schakelrelais inbegrepen: 2 x NO - 2 x NC - 2 x COM (Max 2A, 60W, 26V AC/DC)
- ✓ Consumptie: 1,5 W (> 5°C) + 12 W max verwarming (< -25°C)



### Compatibele producten



MODULEC-SA  
P. 98



INTRALEC-  
P. 109



LIKQ U2  
P. 71



B-MAG-  
P. 33

### Bestelcode

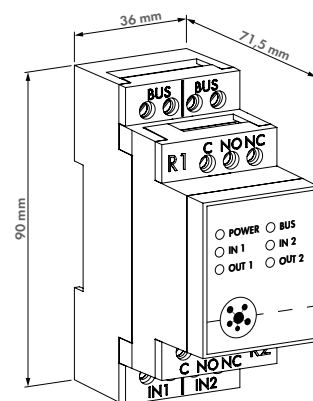
SLIMSTONE-2- Robuust, vorstvrij en waterdicht codeklavier met 2 interne relais

## 2-kanaals relaismodule

SWITCHSTONE-STD-



De SwitchStone-STD relaismodule is ontwikkeld om te werken in combinatie met apparaten zoals het SlimStone-X keypad. SwitchStone-STD garandeert maximale veiligheid dankzij 2 externe relais, beide met een COM, Fail Open en Fail Close contact. Deze relais zijn in staat om spanningen tot 250V AC/26V DC te schakelen, waardoor ze gebruikt kunnen worden in vele toepassingen, waaronder verlichting aan- of uitschakelen. De vrije uitgang functionaliteit kan gemakkelijk geïmplementeerd worden met behulp van de 2 ingangen op de module.



### Specificaties

- ✓ Bevat 2 250V AC/26V DC relais, elk met COM, Fail Open en Fail Close contact
- ✓ Veilige 2-draads communicatie over lange afstand (tot 300 m) met de SlimStone-X
- ✓ Auto back up functionaliteit
- ✓ DIN-rail montage
- ✓ Getest van -30 tot +85° Celsius
- ✓ Schakelduur relais instelbaar tussen puls- en timermodus (500 ms - 99 s)
- ✓ Uitsluitend met de Powerstone 60W voeding te gebruiken
- ✓ Stroomsterkte: maximaal 0,07 A
- ✓ Verbruik: maximaal 1,7 W

### Compatibele producten



SLIMSTONE-X-  
P. 30



PB-1  
P. 46



POWERSTONE-  
P. 48

### Bestelcode

SWITCHSTONE-STD-X-230 2-kanaals relaismodule met NO/NC contact

# INBOUW MAGNEETSLOTEN

## A TOTAALCONCEPT VOOR DRAAIPOORTEN

### MAGUNIT

Hoogwaardig inbouw magneetslot voor N-LINE-B-MAG profielen. 500 uur zoutnevel resistent.

### N-LINE-B-MAG

Esthetisch, aanpasbaar en gepoederlakt designprofiel voor draaiportalen om stootgevaar te vermijden.

### 3006PULL

Elegante gepoederlakte hendel voor makkelijke opening en sluiting van de poort.

#### TIP

- Win tijd en bestel de all-in-one **N-LINE-B-MAG KIT**
- Maak uw poort zelfsluitend dankzij de krachtige **VERTICLOSE-2** poortsluiter



Inbouw magneetslot

## B TOTAALCONCEPT VOOR SCHUIFPOORTEN



### MAGUNIT

Hoogwaardig inbouw magneetslot voor N-LINE-S-MAG profielen. 500 uur zoutnevel resistent.

### N-LINE-S-MAG

Esthetisch, aanpasbaar en gepoederlakt designprofiel voor schuifportalen.

### 3006PULL

Elegante gepoederlakte hendel voor makkelijke opening en sluiting van de poort.

#### TIP

- Voeg toegangscontrole toe met het robuuste, vorstvrije en waterdichte **SLIMSTONE-2** codeklavier (IP68)



## Inbouw magneetslot voor draaiportalen

B-MAG-

Door montage in de paal kan dit magneetslot uiterst onopvallend en esthetisch gemonteerd worden, terwijl een maximale doorgang behouden blijft. Een snelle montage is realiseerbaar met Quick-Fix. Het heeft een gegarandeerde trekkracht van 250 kg en kan extreme weersomstandigheden aan. De stootrubbers verhinderen beschadiging aan poort en accessoires bij hardhandig gebruik, terwijl de flexibele montage van de tegenplaat ervoor zorgt dat ook bij een niet perfect uitgelijnde poort, een zekere sluiting gegarandeerd is.

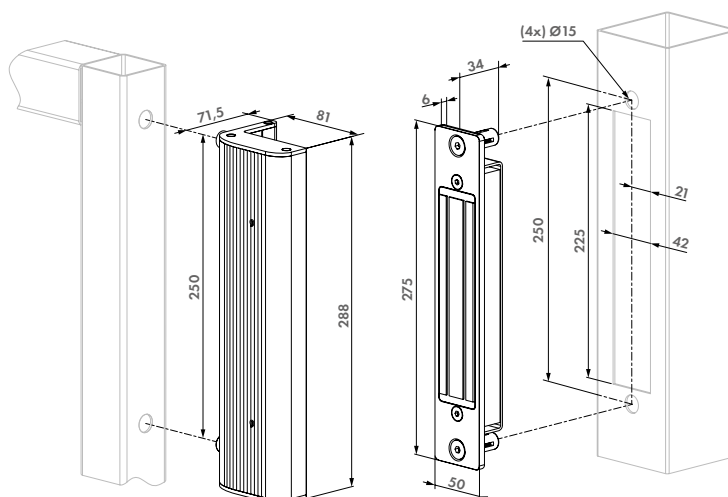


### Beschikbare kleuren

ZILV 9005

### Specificaties

- ✔ Gegarandeerde trekkracht getest op elk magneetslot
- ✔ Minimale kleefkracht: 2500N (250 kg)
- ✔ 500 uur zoutnevel resistent. SGS gecertificeerd (ISO 9227)
- ✔ Speciaal ontwikkelde beschermende tweelagige coating voor buitengebruik
- ✔ Met kick-off systeem tegen remanent magnetisme
- ✔ Verbruik: 460mA / 12V of 230mA / 24V
- ✔ Spanning: 12V / 24V DC



### Bestelcode

B-MAG- Inbouw magneetslot en ankerplaat voor draaiportalen



### Aanbevolen producten



PB-1  
P. 46



DVK-HD  
P. 47



SLIMSTONE-2-  
P. 31



DC-ACCESS-12V-20W  
P. 48



DC-POWER-12V-20W  
P. 48



DC-POWER-24V-25W  
P. 48



## Set met magneet en ankerplaatje voor N-LINE (B of S)-MAG-profielen

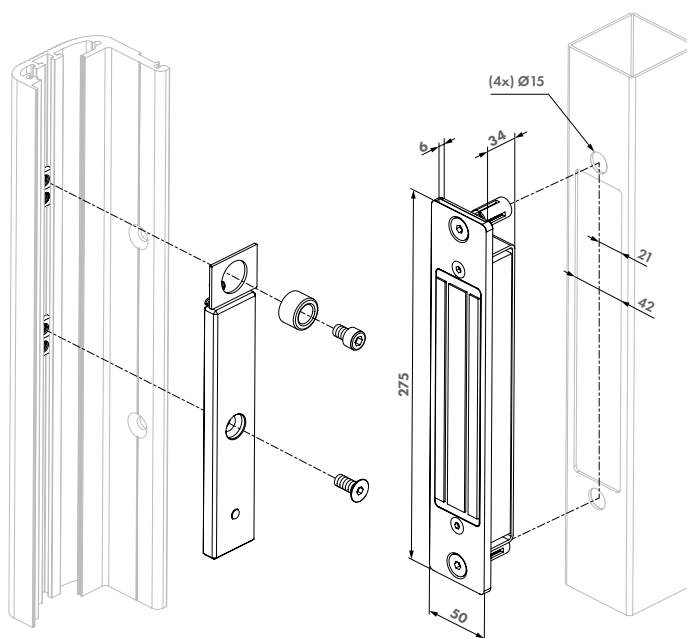
MAGUNIT-2500

Set met MAG en ankerplaatje samen met koppelstukken voor gebruik met N-LINE-B-MAG of N-LINE-S-MAG, 1 of meerdere MAGUNITs kunnen gemonteerd worden in het N-LINE-profiel.



### Specificaties

- ✓ Gegarandeerde trekkracht getest op elk magneetslot
- ✓ 500 uur zoutnevel resistent. SGS gecertificeerd (ISO 9227)
- ✓ Speciaal ontwikkelde beschermende tweelagige coating voor buitengebruik
- ✓ Met kick-off systeem tegen remanent magnetisme
- ✓ Verbruik: 460mA / 12V of 230mA / 24V
- ✓ Spanning: 12V / 24V DC
- ✓ Minimale klaafkracht 2500N (250 kg)



### Bestelcodes

**MAGUNIT-2500** Magneet en ankerplaat voor N-LINE-B-MAG en N-LINE-S-MAG profielen



### Vereiste producten



N-LINE-B-MAG-  
P. 35

N-LINE-S-MAG-  
P. 35



## Aluminium afwerkprofiel voor draaiporten met MAGUNIT-2500

N-LINE-B-MAG-

Aanpasbaar, gepoederlakt aluminium designprofiel voor een esthetische afsluiting van draaiporten, met 1 of meerdere MAGUNIT-2500. Voorkomt dat voorbijgangers tegen de uitstekende B-MAG-onderdelen stoten.

### Beschikbare kleuren

ZILV 9005

### Specificaties

- ✓ Profiellengte van 2 m
- ✓ Eenvoudige en snelle montage met Quick-Fix
- ✓ Gepoederlakte aluminium behuizing
- ✓ Speciaal ontworpen voor buitengebruik

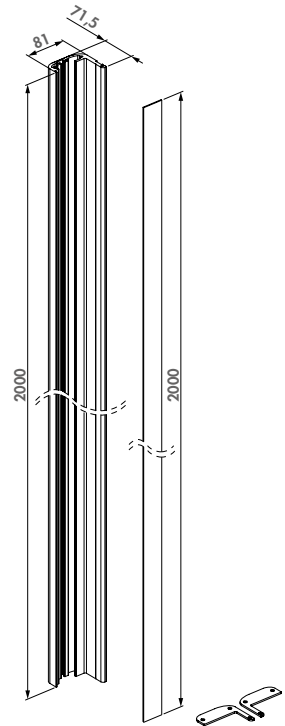


### Compatibel magneetslot



MAGUNIT-2500

P. 34



### Bestelcodes

N-LINE-B-MAG- Aluminium uitvalprofiel voor MAGUNIT-2500



## Aluminium afwerkprofiel voor schuifporten met MAGUNIT

N-LINE-S-MAG-

Te verzagen, gepoederlakt aluminium designprofiel voor een esthetische afsluiting van schuifporten, met 1 of meerdere MAGUNIT-2500. Voorkomt dat voorbijgangers tegen de uitstekende MAG-onderdelen stoten.

### Beschikbare kleuren

ZILV 9005

### Specificaties

- ✓ Profiellengte van 2 m
- ✓ Eenvoudige en snelle montage met Quick-Fix
- ✓ Gepoederlakte aluminium behuizing
- ✓ Speciaal ontworpen voor buitengebruik

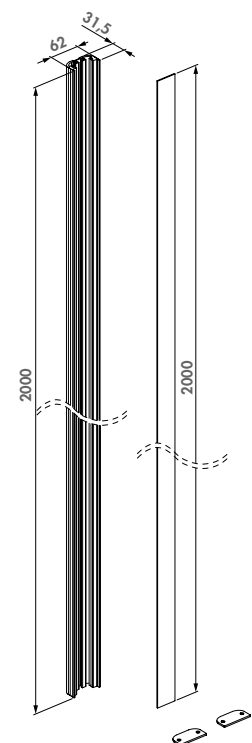


### Compatibel magneetslot



MAGUNIT-2500

P. 34



### Bestelcodes

N-LINE-S-MAG- Aluminium uitvalprofiel voor MAGUNIT-2500



## Set met N-LINE-B-MAG, 2x MAGUNIT & 3006PULL

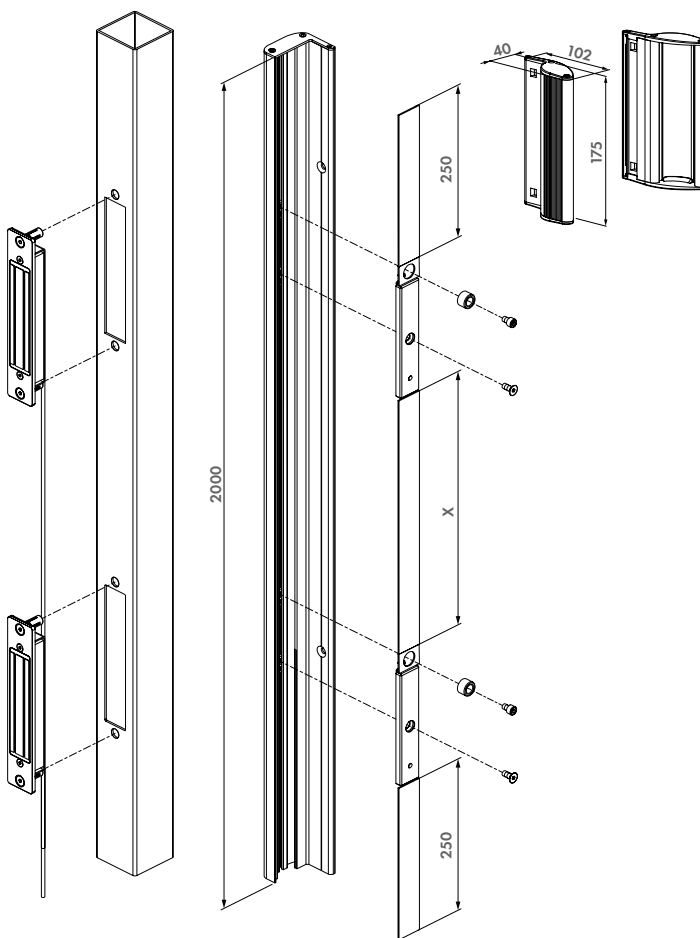
N-LINE-B-MAG-KIT-

Elektromagneetset voor draaideuren, te bevestigen aan het poortkader. De set bevat 2 MAGUNIT, de 3006PULL en een esthetisch uitvalprofiel. Beschikbaar in ZILV en RAL9005.



### Specificaties

- ✔ Bevat 2 inbouwmagneeten voorzien van Quick-Fix bevestiging (MAGUNIT-2500)
- ✔ Inclusief aluminium uitvalprofiel met Quick-Fix bevestiging (N-LINE-B-MAG-profiel)
- ✔ Profiellengte van 2 m
- ✔ N-LINE-B-MAG-profiel wordt geleverd met 2 aluminium afdeklatten voor een esthetische afwerking aan onder- en bovenkant
- ✔ Speciaal ontworpen voor buitengebruik
- ✔ Spanning: 12V / 24V DC
- ✔ Verbruik: 460mA / 12V of 230mA / 24V



### Bestelcodes

**N-LINE-B-MAG-KIT-**

Set met N-LINE-B-MAG profiel en 2x MAGUNIT-2500



### Kit bevat



N-LINE-B-MAG-  
P. 35



MAGUNIT-2500  
P. 34



## Inbouw magneetslot voor schuifpoorten

S-MAG-

De S-MAG is de ideale oplossing voor vergrendeling van elk type schuifpoort. Het heeft een gegarandeerde trekkracht van 250 kg en kan extreme weersomstandigheden aan. De stootrubbers verhinderen beschadiging aan poort en accessoires bij hardhandig gebruik, terwijl de flexibele montage van de tegenplaat ervoor zorgt dat ook bij een niet perfect uitgelijnde poort, een zekere sluiting gegarandeerd is.

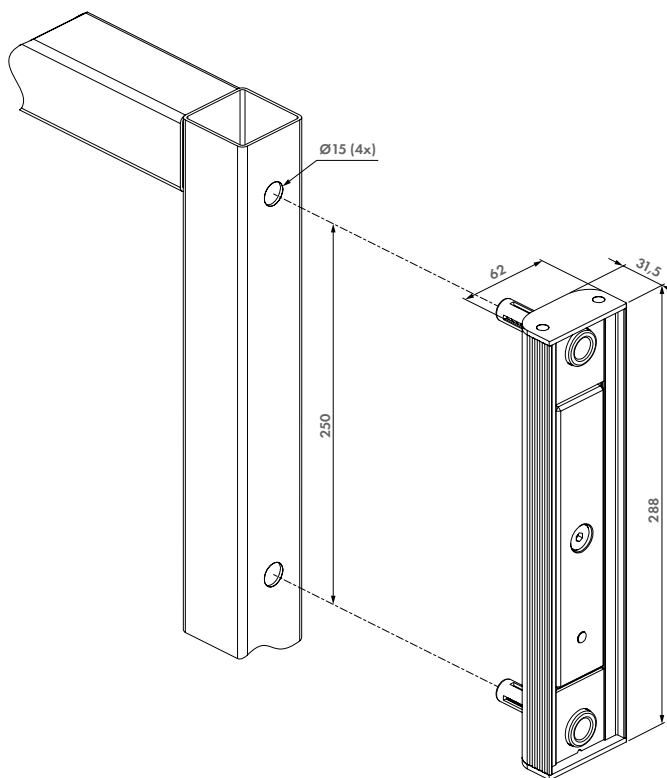


### Beschikbare kleuren

ZILV 9005

### Specificaties

- ✔ Gegarandeerde trekkracht getest op elk magneetslot
- ✔ 500 uur zoutnevel resistent. SGS gecertificeerd (ISO 9227)
- ✔ Speciaal ontwikkelde beschermende tweelagige coating voor buitengebruik
- ✔ Met kick-off systeem tegen remanent magnetisme
- ✔ Minimale kleefkracht: 2500N (250 kg)
- ✔ Verbruik: 460mA / 12V of 230mA / 24V
- ✔ Spanning: 12V / 24V DC



### Bestelcodes

**S-MAG-** Inbouw magneetslot en ankerplaat voor schuifpoorten, 250 kg trekkracht



### Aanbevolen producten



SLIMSTONE-2-  
P. 31



PB-1  
P. 46



DVK-HD  
P. 47



DC-ACCESS-12V-20W  
P. 48



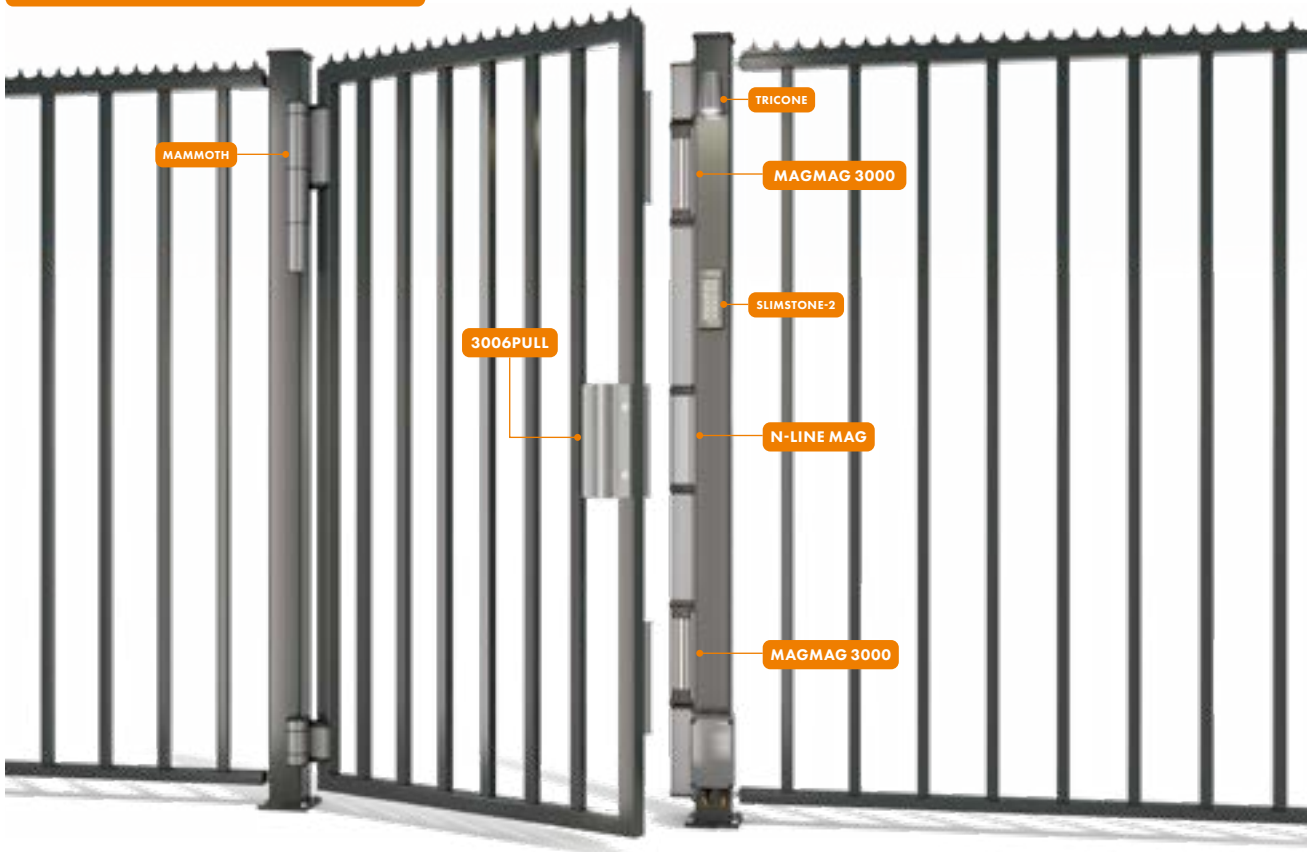
DC-POWER-12V-20W  
P. 48



DC-POWER-24V-25W  
P. 48

# OPBOUW MAGNEETSLOTEN

## TOTAALCONCEPT VOOR DRAAIPOORTEN



### MAGMAG

Kwalitatief magneetslot in opbouw met gegarandeerde kleeftkracht en lange levensduur. 500 uur zoutnevel resistent.

### N-LINE-MAG

Esthetisch, aanpasbaar en gepoederlakt designprofiel voor integratie van magneetsloten.

### 3006 PULL

Elegante gepoederlakte hendel voor makkelijke opening en sluiting van de poort.

#### TIP

- Win tijd en bestel de all-in-one **N-LINE-MAG-KIT**
- Voeg toegangscontrole toe dankzij het robuuste, vorstvrije en waterdichte **SLIMSTONE-2** codeklavier (IP68)
- Maak uw poort zelfsluitend met de esthetische **MAMMOTH** poortsluiter



Magneetslot met handvaten

✓ GEGARANDEERDE  
PRESTATIES

✓ COMFORTABEL

✓ WEERSBESTENDIG

✓ DUURZAAM

✓ GETEST &  
GOEDGEKEURD





## Opbouw magneetslot met handvaten

MAG-



Opschroefbaar magneetslot voor uw toegangscontrole. Beschikbaar in 2 versies: MAG3000 met 300 kg kleeftkracht en MAG6000 met 600 kg kleeftkracht. Een aluminium gelakte magneetbehuizing met geïntegreerde handgrepen, voorzien van de unieke Quick-Fix bevestiging zorgt voor een snelle montage. Elimineer tijdrovend laswerk; 7 gaten boren volstaat om het magneetslot te bevestigen. Een tweelaagse beschermende laklaag garandeert dat onze magneetsloten jarenlang probleemloos buitengebruik.

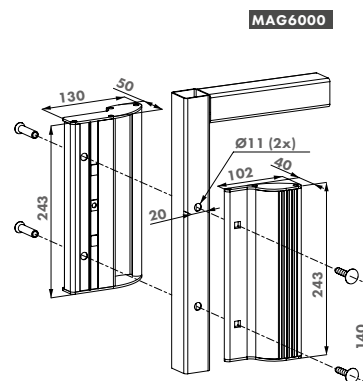
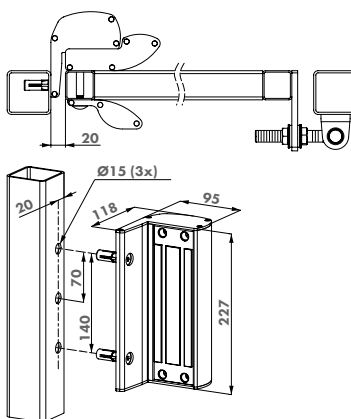
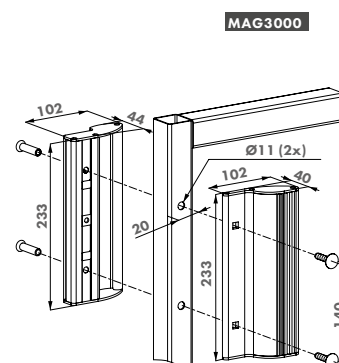
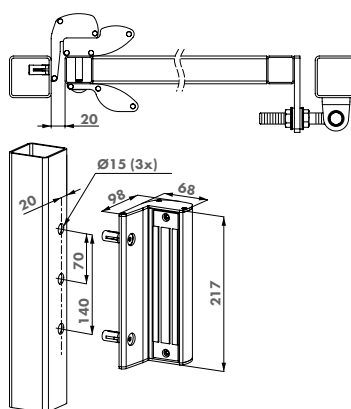


### Beschikbare kleuren

ZILV 9005

### Specificaties

- ✓ 500 uur zoutnevel resistent. SGS gecertificeerd (ISO 9227)
- ✓ Gegarandeerde trekkracht getest op elk magneetslot
- ✓ Met Quick-fix bevestiging
- ✓ Gepoederlakte aluminium behuizing
- ✓ Met kick-off systeem tegen remanent magnetisme
- ✓ Opstaande rand aan de magneetbehuizing verhindert dat je met een koevoet tussen magneet en aantrekplaat geraakt
- ✓ Spanning: 12V / 24V DC
- ✓ Verbruik MAG3000: 500 mA/12V of 250mA/24V
- ✓ Verbruik MAG6000: 460 mA/12V of 230mA/24V



### Bestelcodes

**MAG-3000** Voor vierkante profielen van 40 tot 80 mm, 300 kg trekkracht

**MAG-6000** Voor vierkante profielen van 40 tot 80 mm, 600 kg trekkracht



### Aanbevolen producten



N-LINE-MAG-3000  
P. 41



PB-1  
P. 46



DVK-HD  
P. 47



DC-POWER-24V-25W  
P. 48



## Opbouw magneetslot zonder handvaten

MAGMAG-

Opschroefbaar magneetslot zonder kruk. Beschikbaar in 2 versies: MAGMAG3000 met 300 kg kleeftkracht en MAGMAG6000 met 600 kg kleeftkracht. Een aluminium gelakte magneetbehuizing, voorzien van de unieke Quick-Fix bevestiging zorgt voor een snelle montage. Elimineer tijdrovend laswerk; 5 gaten boren volstaat om het magneetslot te bevestigen. Een tweelaagse beschermende laklaag garandeert jarenlang probleemloos buitengebruik.

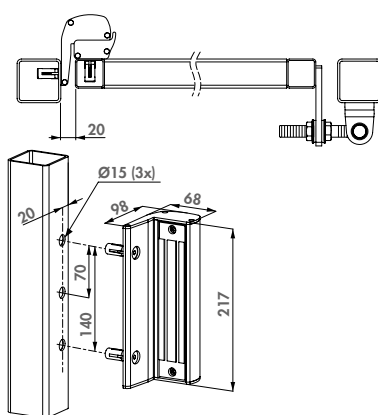


### Beschikbare kleuren

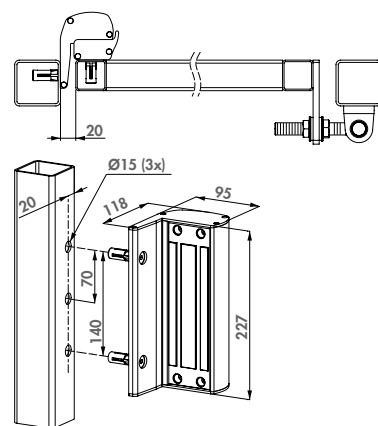
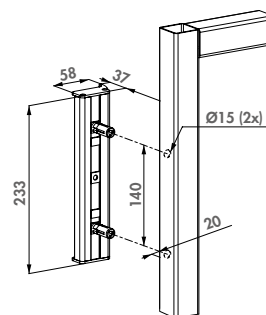
ZILV 6005 9005

### Specificaties

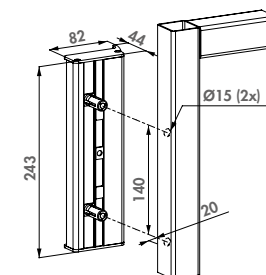
- ✔ 500 uur zoutnevel resistent. SGS gecertificeerd (ISO 9227)
- ✔ Gegarandeerde trekkraft getest op elk magneetslot
- ✔ Speciaal ontwikkelde beschermende tweelaagige coating voor buitengebruik
- ✔ Gepoederlakte aluminium behuizing
- ✔ Met kick-off systeem tegen remanent magnetisme
- ✔ Opstaande rand aan de magneetbehuizing verhindert dat je met een koevoet tussen magneet en aantrekkplaat geraakt
- ✔ Verbruik MAGMAG3000: 500 mA/12V of 250mA/24V
- ✔ Verbruik MAGMAG6000: 460 mA/12V of 230mA/24V
- ✔ Spanning: 12V / 24V DC



MAGMAG3000



MAGMAG6000



### Bestelcodes

**MAGMAG-3000** Voor vierkante profielen van 40 tot 80 mm, 300 kg trekkraft

**MAGMAG-6000** Voor vierkante profielen van 40 tot 80 mm, 600 kg trekkraft



### Aanbevolen producten



N-LINE-MAG-3000  
P. 41



PB-1  
P. 46



DVK-HD  
P. 47



DC-POWER-24V-25W  
P. 48

## Uitvulprofiel voor MAG3000 en MAGMAG3000 magneetsloten

N-LINE MAG-

Aanpasbaar gepoederlakt design aluminium profiel voor het esthetisch afwerken van de openingen tussen MAG3000 of MAGMAG3000 magneetsloten. Te bevestigen aan de paal. Voorkomt dat voorbijgangers zich aan de magneetsloten stoten.

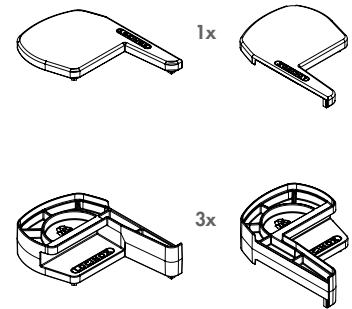
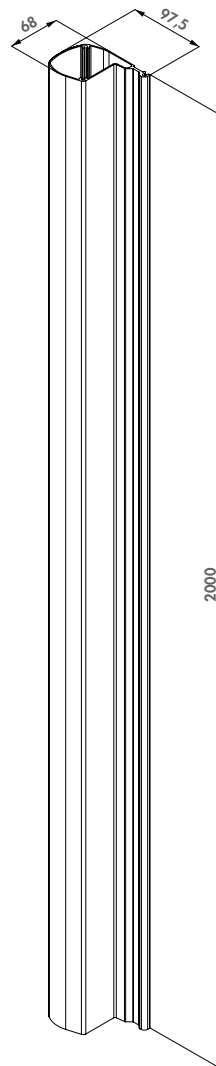


### Beschikbare kleuren

ZILV 9005

### Specificaties

- ✔ Profiellengte van 2 m
- ✔ Geleverd met zelftappende vijzen, bevestiging met Quick-Fix mogelijk
- ✔ Incl. 2 kunststof afdekkappen en 6 kunststof tussenstukken
- ✔ Adapter nodig bij gebruik met 3006PULL kruk, meegeleverd met 3006PULL



### Bestelcode

**N-LINE-MAG-3000** Aluminium uitvulprofiel voor MAG3000 & MAGMAG3000



### Aanbevolen Maglocks



MAG-3000  
P. 39

MAGMAG-3000  
P. 40



## Set met N-LINE MAG uitvulprofiel, 2x MAGMAG3000, 3006PULL

N-LINE MAG KIT-3000

Complete set met 2 magneten, gepoederlakt uitvulprofiel en 3006PULL kruk om uw poort af te werken. Esthetische totaaloplossing die voorkomt dat voorbijgangers zich stoten aan de magneten.



### Beschikbare kleuren

ZILV 9005

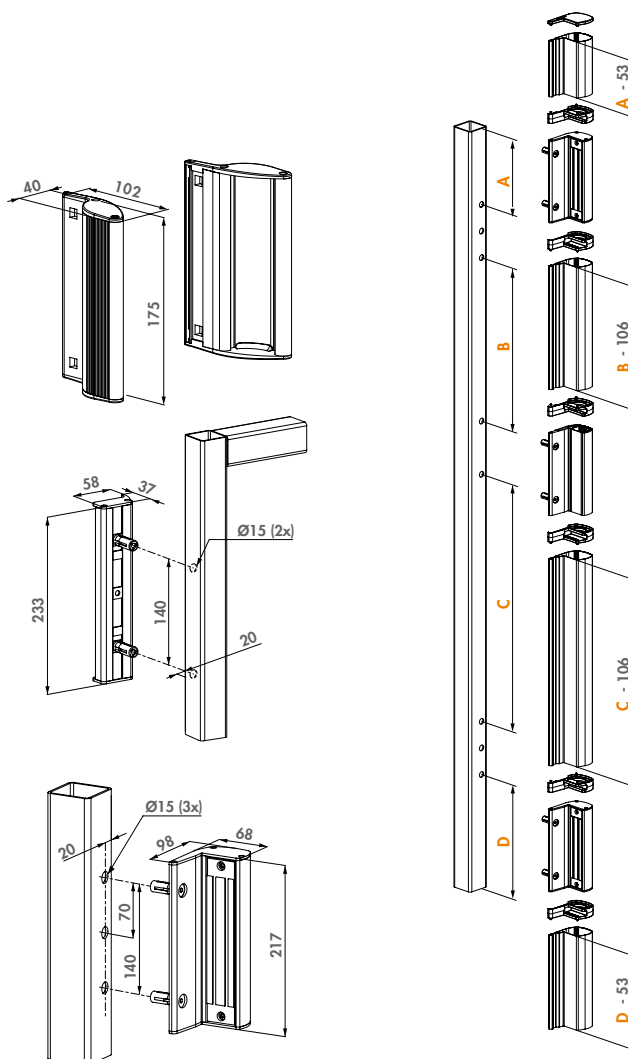
### Specificaties

- ✔ Aanpasbaar aluminiumprofiel voor montage boven, onder en tussen de magneten
- ✔ Profiellengte van 2 m
- ✔ Geleverd met zelftappende vijzen, bevestiging met Quick-Fix mogelijk
- ✔ Incl. 2 kunststof afdekkappen en 6 kunststof tussenstukken
- ✔ Aluminium 3006PULL handvat inbegrepen
- ✔ Wordt geleverd met 2x MAGMAG3000
- ✔ Spanning: 12V / 24V DC
- ✔ Verbruik: 500mA / 12V of 360mA / 24V

### Bestelcode

**N-LINE MAG KIT-3000**

Set met N-LINE MAG profiel en 2x MAGMAG3000 en 3006PULL handvat



### Kit bevat



N-LINE-MAG-3000  
P. 41

MAGMAG-3000  
P. 40

3006PULL  
P. 174



## Design LED-verlichting voor paalmontage

### TRICONE

Plug & Play design led voor uw poorten en afsluitingen. Zorgt voor een esthetische touch bij een minimaal elektriciteitsverbruik! De Quick-Fix bevestiging zorgt bovendien voor een snelle en stevige montage op uw hekwerkpalen.

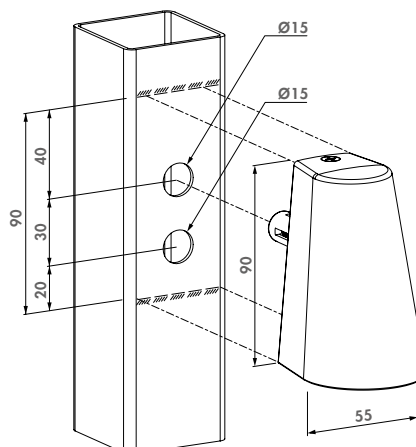


#### Beschikbare kleuren

ZILV 9005

#### Specificaties

- ✔ Snelle montage met Quick-Fix
- ✔ Aluminium behuizing met kunststof (POM) kabelgeleiding/connectorhouder
- ✔ 3 witte High-Flux leds, kleurtemperatuur: 5700K - 6500K
- ✔ ± 140° stralingshoek
- ✔ Levensduur: 50.000 uur
- ✔ 300 lux (verlichtingssterkte)
- ✔ Vermogen: ± 1W (bij 12V DC)
- ✔ 12 V AC of DC (max. 18 V DC of peak AC)
- ✔ Minimaal verbruik bij langdurige prestaties
- ✔ Printplaat is ingegoten voor optimale weersbestendigheid
- ✔ 20 Tricone op de AC-voeding aan te sluiten, 15 op de DC-voeding
- ✔ IP54



#### Bestelcode

TRICONE Design ledverlichting met Quick-Fix bevestiging voor poorten



#### Kabelgeleider



DVK-HD  
P. 47



DVK  
P. 46



2005  
P. 47



PB-1  
P. 46

#### Aanbevolen voedingen



AC-TRANS-12V-25W  
P. 47



DC-POWER-12V-20W  
P. 48



DC-ACCESS-12V-20W  
P. 48



## Powerbox: transfo-behuizing

PB-1

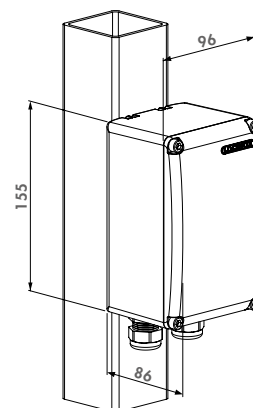
Aluminium gelakte transfo-box voorzien van Quick-Fix voor snelle en stevige montage. IP66

### Kleur behuizing

ZILV 9005

### Specificaties

- ✔ Waterdichte transfo-behuizing - IP66
- ✔ Aluminium gepoederlakt
- ✔ DIN-rail (type TH35) 86 mm lang
- ✔ Wordt geleverd met 2 wartels M20, 2 afsluitdoppen M16
- ✔ Ontworpen met koelvinnen op de achterkant



### Behuizing voor voedingen en timer



SWITCHSTONE-STD-  
P. 31



DC-ACCESS-12V-20W  
P. 48



DC-POWER-12V-20W  
P. 48



DC-POWER-24V-25W  
P. 48

### Bestelcode

PB-1 Transfo-behuizing met DIN-rail en Quick-Fix bevestigingen



## Doorvoerkabel

DVK

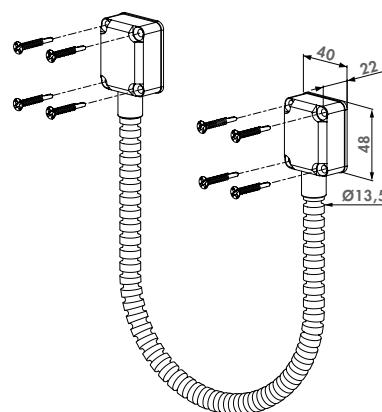
Roestvrijstalen doorvoerslang. Ideaal om uw elektrische kabels te beschermen in een buitenomgeving.

### Beschikbare kleuren

ZILV

### Specificaties

- ✔ Roestvrijstalen doorvoerslang voor elektrische kabel
- ✔ Lengte van de kabel 450 mm
- ✔ Voorzien van 8 zelftappende schroeven
- ✔ Binnendiameter: Ø10 mm



### Aanbevolen kabel



### Bestelcode

DVK Roestvrijstalen doorvoerkabel 450 mm

2005  
P. 47





## Verstevigde roestvrijstalen, gevlochten doorvoerkabel

DVK-HD

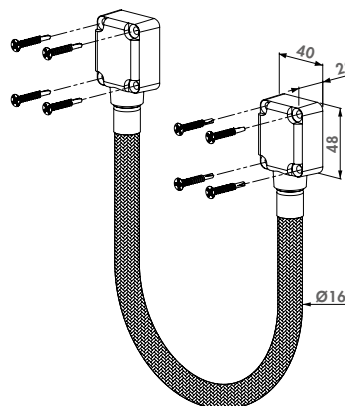
Esthetische en robuuste oplossing voor doorvoer van elektrische bekabeling. Beschermt in een buitenomgeving uw elektrische kabels tegen vuil, vocht en vandalisme. De doorvoerkabel omsluit en beschermt de bekabeling van uw elektrisch gevoede poortonderdelen en vermijdt de kans op kortsluiting.

### Beschikbare kleuren

ZILV

### Specificaties

- ✔ Vandaalbestendige, roestvrijstalen, gevlochten doorvoerkabel
- ✔ Verkrijgbaar met 450 mm of 650 mm kabel
- ✔ Beschermt elektrische kabels tegen vandalisme, vuil, vocht en ongedierte
- ✔ Stevige montage door middel van 8 zelfborende, roestvrijstalen schroeven
- ✔ Kabeldoorvoer: aluminium behuizing
- ✔ Binnendiameter: Ø9 mm



### Aanbevolen producten



POWERSTONE-  
P. 48

### Bestelcodes

**DVK-HD-450** Verstevigde roestvrijstalen doorvoerkabel 450 mm

**DVK-HD-650** Verstevigde roestvrijstalen doorvoerkabel 650 mm



## Elektrische kabel

2005

Elektrische kabel; uiterst flexibel en uitermate geschikt voor buitengebruik.

### Specificaties

- ✔ Lengte van de kabel 5 m
- ✔ 2 x 0,75 mm<sup>2</sup>
- ✔ Water- en weerbestendig
- ✔ Getest op 500.000 buigingen
- ✔ Speciaal ontwikkeld voor scharnierpunten

### Bestelcode

**2005** Elektrische kabel 5 m - 2 x 0,75 mm<sup>2</sup>



## Veiligheidstransformator 12V AC

AC-TRANS-12V-25W

Veiligheidstransformator 12V AC

### Specificaties

- ✔ DIN-rail of rechtstreekse montage
- ✔ Vermogen: 25W
- ✔ Primaire spanning: 230V - Secundaire spanning: 12V AC
- ✔ Aluminium kluishuis
- ✔ Robuuste controlemodule: ingegoten geheel om te weerstaan aan vochtigheid

### Bestelcode

**AC-TRANS-12V-25W** Transfo 12V AC - 25W



## 60W voeding

POWERSTONE-

Kwalitatief hoogstaande 60W schakelende voeding. Gegarandeerde Plug & Play-installatie en geïntegreerde overbelastingsindicator.

### Specificaties

- ✔ Ingang: 110-240 VAC, 50-60Hz, 1.2A max
- ✔ Uitgang: +24V DC, 2.5A max, 60W
- ✔ Resetbare overbelastingsindicator
- ✔ Extra 24V DC-uitgang beschikbaar

### Bestelcode

**POWERSTONE-24V-60W** 60W voeding



## All-in one 12V DC toegangsmodule met geïntegreerde timer

DC-ACCESS-12V-20W

All-in-one, Plug&Play toegangsmodule (ingang 220V AC). Inclusief voeding en timer die digitaal ingesteld en afgelezen worden voor een vertraging van 1 tot 99s. Hierop kan eenvoudig een 12V DC Normaal Gesloten en Normaal Open component aangesloten worden.

### Specificaties

- ✔ DIN-rail of rechtstreekse montage
- ✔ Tijdsbereik geschakelde toestand regelbaar door middel van drukknoppen van 1 tot 99s
- ✔ Ingestelde tijd duidelijk afleesbaar op display
- ✔ Robuuste controlemodule: ingegoten geheel om te weerstaan aan vochtigheid
- ✔ Ingangsspanning 230V AC / Maximaal uitgaand vermogen: 20W

### Bestelcode

**DC-ACCESS-12V-20W** All-in one 12V DC toegangsmodule met timer



## Veiligheidsvoeding 12V en 13V DC

DC-POWER-12V-20W

Veiligheidsvoeding 12V / 13V DC - 20W

### Specificaties

- ✔ DIN-rail of rechtstreekse montage
- ✔ Vermogen: 20W
- ✔ Primaire spanning: 230V - Secundaire spanning: 12V / 13V DC
- ✔ Robuuste controlemodule: ingegoten geheel om te weerstaan aan vochtigheid

### Bestelcode

**DC-POWER-12V-20W** Voeding 12 V DC - 20 W



## Veiligheidsvoeding 24V en 25V DC

DC-POWER-24V-25W

Veiligheidsvoeding 24V / 13V DC - 25W

### Specificaties

- ✔ DIN-rail of rechtstreekse montage
- ✔ Vermogen: 25W
- ✔ Primaire spanning: 230V - Secundaire spanning: 24V / 25V DC
- ✔ Robuuste controlemodule: ingegoten geheel om te weerstaan aan vochtigheid

### Bestelcode

**DC-POWER-24V-25W** Voeding 24-25V DC - 25W



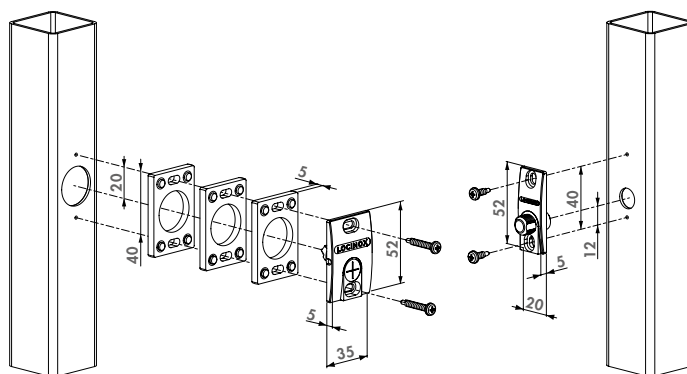
## Positiedetectieset voor poorten - Stand alone

GATESWITCH

Multi-inzetbare positiedetectieset, bestaande uit een magneet en magneetschakelaar. Deze set kan eenvoudig aangesloten worden op tal van elektrische systemen zoals bijvoorbeeld uw toegangscontrole of alarminstallatie. De afstand tussen de magneetcontacten kan snel en eenvoudig aangepast worden dmv de regelbare magneet en bijgeleverde opvulplaatjes.

### Specificaties

- ✔ Mogelijkheid tot activatie van led-lampje wanneer de magneet door de sensor gedetecteerd wordt (vereist 12V DC aan de poort)
- ✔ Mogelijkheid om te schakelen over een NO en/of NG contact
- ✔ Vereiste afstand tussen de poort en de paal aan slotvangerzijde is min. 10 mm en max. 50 mm
- ✔ Eenvoudige aanpassing van de afstand tussen magneet en magneetschakelaar door middel van opvulplaatjes (fillers) en regelbaar magneetgedeelte



### Aanbevolen voedingen



DC-POWER-12V-20W  
P. 48



DC-ACCESS-12V-20W  
P. 48

### Bestelcode

**GATESWITCH** Voor een min. opening van 10 mm en max. 50 mm tussen paal en poort





# TOURNIQUET

De Locinox (electro)mechanische module laat u toe eenvoudig een onderhoudsvrije en kwalitatieve tourniquet te maken. U heeft nu een (electro)mechanische module ter beschikking waarmee u het design van uw tourniquet kunt afstemmen op het design van uw poorten! Het TURNITEC mechanisme is toepasbaar op elke tourniquet en een snelle installatie is gegarandeerd. Dankzij het 100% modulaire design kunt u het mechanisme aanpassen aan de wensen van de klant.





## Modulaire (elektro)mechanische tourniquetmodule

TURNITEC (Gepatenteerd)

Dankzij de Locinox tourniquetmechaniek maakt u zelf op eenvoudige wijze een hoogwaardige en onderhoudsvrije tourniquet (3-Arm 120° of 4-Arm 90°). U kan het design van uw tourniquet afstemmen op het design van uw poorten! De Turnitec mechaniek is toepasbaar op om het even welke kruisarm en naar analogie met onze andere producten is een snelle montage gegarandeerd. Dankzij het 100 % modulaire ontwerp, stelt u het mechanisme samen volgens de wensen van de klant. Een comfortabele en veilige werking is gegarandeerd door het optioneel dempingssysteem dat ongevoelig is voor temperatuurschommelingen.

### Compatibele Turnitec modules



TT-BM3S  
P. 53



TT-BSP  
P. 53



TT-DM3  
P. 53



TT-FO2  
P. 54



TT-FC2  
P. 54



TT-MM3S  
P. 54



TT-SAH  
P. 54



TT-PIVOT  
P. 54



TT-CL2  
P. 53

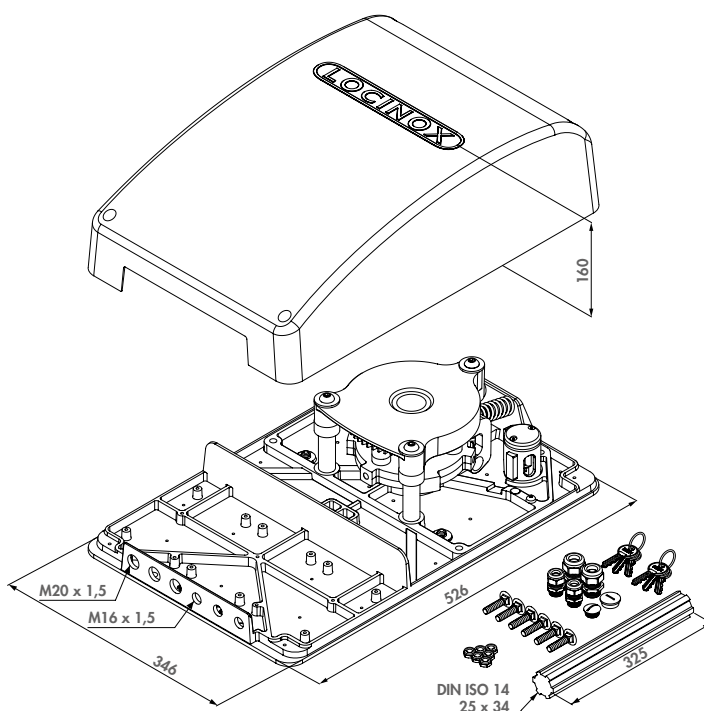
### Specificaties

- ✓ 100% modulaair systeem: samenstelling op maat van de klant en op elk moment uitbreidbaar
- ✓ Beschikbaar voor 3-arm (120°) en 4-arm (90°) tourniquet
- ✓ Optioneel links/rechts verwisselbare mechanische of electro-mechanische modules (Normaal Open of Normaal Gesloten)
- ✓ Automatische terugstelling/centering naar rustpositie na elke passage (dankzij industriële drukveren)
- ✓ Anti-passback beveiliging (vergrendeling na rotatie van 60° of 45°): geen mogelijkheid tot gelijktijdige doorgang van 2 personen
- ✓ Uiterst robuuste uitvoering en sterke verbinding met het draaikruis dankzij koppeling via meegeleverde 34 mm diameter spline as (lengte 325 mm)
- ✓ Volledig uitgevoerd in roestvrije onderdelen (roestvrij staal en aluminium)
- ✓ Optioneel dempingssysteem dat voor een comfortabele en soepele beweging zorgt. Demping is continu gekoppeld en is ongevoelig voor temperatuurschommelingen (gepatenteerd systeem)
- ✓ Mogelijkheid tot instellen van de signaalduur
- ✓ IP55 behuizing beschermt mechaniek tegen vocht, vuil, wind, stof en ongedierte

### Bestelcode

#### TTEC-BMS-FO2-FC2-DM-CL2

Full option Turnitec, basis mechanisme + 1 Fail Open module + 1 Fail Close module + Hydraulische demper + Tel- en doorgangssignalisatie module





## TURNITEC basismechanisme 3-arm

TT-BM3S

Met het basismechanisme van de TURNITEC kan u uw tourniquet feilloos vrij draaiend laten werken in beide richtingen. Dit 3-arm (120°) mechanisme kan verder modulair uitgebreid worden met de mechanische en elektromechanische vergrendelingsmodules, alsook een hydraulische demper.

### Bestelcode

**TT-BM3S** Basismechanisme 3-arm 550 x 350 x 170 mm



## Hydraulische demper voor TURNITEC voor 3-arm tourniquet

TT-DM3 (Gepatenteerd)

Unieke hydraulische demper voor uw TURNITEC mechaniek. Dankzij het constant gekoppeld dempingsmechanisme wordt de eerste helft van de draaibeweging van de tourniquet niet gedempt en de tweede helft progressief gedempt. Dit resulteert in een vloeiende beweging van de kruisarm.

### Bestelcode

**TT-DM3** Hydraulische dempingsmodule voor TT-BM3



## TURNITEC basismechanisme 4-arm

TT-SM4S

Met het basismechanisme van de TURNITEC kan u uw tourniquet feilloos vrij draaiend laten werken in beide richtingen. Dit 4-arm (90°) mechanisme kan verder modulair uitgebreid worden met de mechanische en elektromechanische vergrendelingsmodules, alsook een hydraulische demper.

### Bestelcode

**TT-SM4S** Basismechanisme 4-arm 550 x 350 x 170 mm



## Hydraulische demper voor TURNITEC voor 4-arm tourniquet

TT-SDM4 (Gepatenteerd)

Unieke hydraulische demper voor uw TURNITEC mechaniek. Dankzij het constant gekoppeld dempingsmechanisme wordt de eerste helft van de draaibeweging van de tourniquet niet gedempt en de tweede helft progressief gedempt. Dit resulteert in een vloeiende beweging van de kruisarm.

### Bestelcode

**TT-SDM4** Hydraulische dempingsmodule voor TT-SM4S



## Tel- en doorgangssignalisatie module voor TURNITEC

TT-CL2

Plug&Play module die zowel het aansluiten per draairichting van een externe teller als doorgangssignalisatie mogelijk maakt. Een teller vertelt u hoeveel personen zich op het terrein bevinden of het aantal rotaties dat het draaikruis geleverd heeft terwijl doorgangssignalisatie een vlot en correct gebruik van uw draaikruis garandeert.

### Bestelcode

**TT-CL2** Turnitec tel- en doorgangssignalisatiemodule



## TURNITEC lasplaat in bruto staal

TT-BSP

Lasplaat voor probleemloze installatie van een TURNITEC op een kruisarm. Het uitgeponste gatenpatroon en de cilinderuitsparing verzekeren een snelle en foutloze installatie.

### Bestelcode

**TT-BSP** Lasplaat in bruto staal 530 x 350 x 5 mm



## Normaal Open elektromodule voor TURNITEC

TT-FO2

Met de elektromechanische module heeft een beheerder de mogelijkheid om in- en uitgaand verkeer 100% te controleren. Toegang verlenen of het systeem vergrendelen, draairichting kiezen en toegangscontrole uitvoeren, kan op een eenvoudige manier gestuurd worden.

### Bestelcode

TT-FO2 Fail-Open toegangscontrole elektromodule



## Normaal Gesloten elektromodule voor TURNITEC

TT-FC2

Met de elektromechanische module heeft een beheerder de mogelijkheid om in- en uitgaand verkeer 100% te controleren (toegang verlenen, draairichting kiezen en toegangscontrole uitvoeren, kan op een eenvoudige manier gestuurd worden).

### Bestelcode

TT-FC2 Fail-Close toegangscontrole elektromodule



## Mechanische module voor TURNITEC

TT-MM3S

Deze module voor de TURNITEC mechaniek biedt het voordeel dat ze volledig mechanisch werkt, en dus geen nood geeft aan stroomvoorziening of databekabeling. Het vrijgeven en sluiten van een draairichting is eenvoudig in te stellen door middel van een Europrofielcilinderslot.

### Bestelcode

TT-MM3S Mechanische module voor toegangscontrole



## Naaf voor naadloze koppeling met tourniquet

TT-SAH

Hub die zorgt voor perfecte koppeling van het Turnitec basismechanisme met de getande (splijne)-as en de tourniquet.

### Bestelcode

TT-SAH Naaf voor naadloze koppeling met tourniquet



## Onderste lager met opzetstuk voor tourniquets

TT-PIVOT

17 mm dikke aluminium voetplaat verkrijgbaar met kogel- of kegellager zorgen voor een gegarandeerde soepele werking.

### Bestelcodes

TT-PIVOT-BB Onderste kogellager met opzetstuk voor manshoge tourniquets

TT-PIVOT-CC Onderste lager met opzetstuk voor manshoge tourniquets

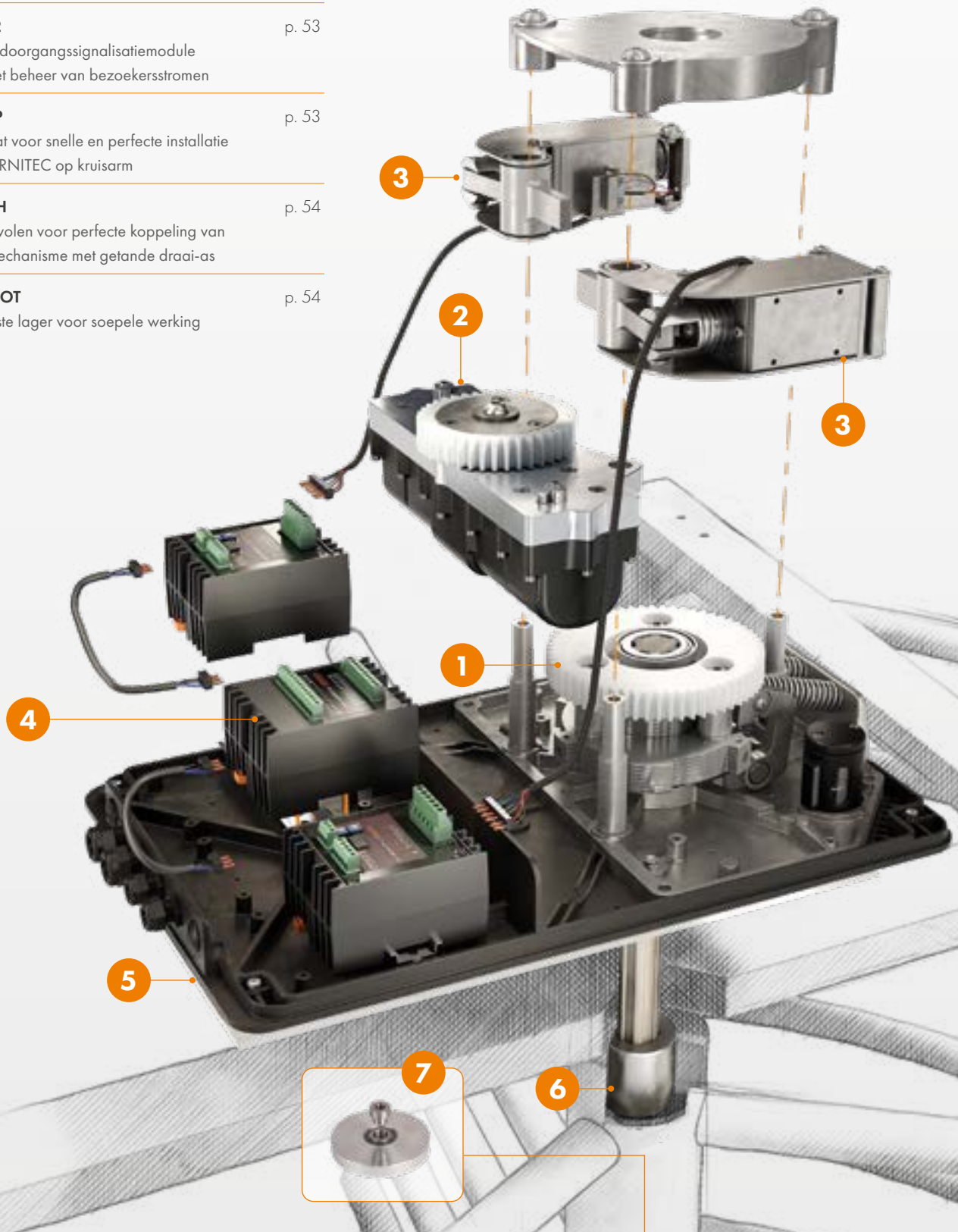




# (ELEKTRO)MECHANISCHE TOURNIQUETMECHANIEK

## DE COMPLETE TURNITEC OPLOSSING

- 1 TT-BM3S 120° / TT-SM4S 90°** p. 53  
De basismodule voor elke tourniquet
- 2 TT-DM3 120° / TT-SDM4 90°** p. 53  
Aanbevolen hydraulische demper voor extra gebruikerscomfort
- 3 TT-FO2 / TT-FC2** p. 54  
Normaal Open of Normaal Gesloten electromodule voor toegangscontrole
- 4 TT-CL2** p. 53  
Tel- en doorgangssignalisatiemodule voor het beheer van bezoekersstromen
- 5 TT-BSP** p. 53  
Lasplaat voor snelle en perfecte installatie van TURNITEC op kruisarm
- 6 TT-SAH** p. 54  
Aanbevolen voor perfecte koppeling van basismechanisme met getande draai-as
- 7 TT-PIVOT** p. 54  
Onderste lager voor soepele werking







## SLOTEN

Locinox sloten zijn dé garantie voor een goed sluitende poort. Elk slot binnen ons gamma wordt uitvoerig getest in ons eigen testcenter waar ze langdurig aan de meest extreme omstandigheden blootgesteld worden. Zo zijn we zeker van hun werking in alle weersomstandigheden. Industriële kwaliteit, regelbare pennen en het gebruik van roestvrij staal zijn slechts enkele van de vele troeven die de Locinox sloten bieden. Onze sloten worden geassembleerd volgens de wensen van de klant. Cilinder, slotkast, krukpaar, kleur en verstelbaarheid van het slot zijn vrij te kiezen zodat u altijd de gewenste oplossing geleverd krijgt.



# i Industriële kwaliteit en modulariteit



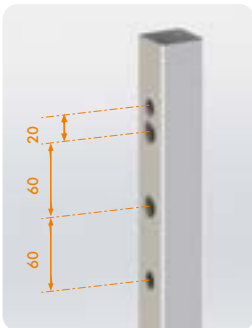
## Het wordt nog beter.

### Eindelooze upgrades mogelijk!

Eén boormal voor al onze sloten en slotvangers.

Met deze uitwisselbaarheid geeft het Locinox slot je de mogelijkheid om voor elke situatie een oplossing te bieden.

#### 1 eenvoudige installatiemethode voor al onze sloten



#### Met veel slotvangers compatibel



## Poortslot in opbouw

LAKQ U2 (Gepatenteerd)

Hoogwaardig poortslot uit hoge kwaliteit met aluminium behuizing en roestvrijstalen binnenwerk voor opbouw. Dit slot wordt aangeraden voor al uw industrieel hekwerk. Dankzij de 20 mm continue regelbaarheid van beide pennen regelt u elke poort haarfijn af voor een optimale vergrendeling. Een massieve roestvrijstalen dieptevergrendeling van 23 mm zorgt voor een veilige sluiting. Dit superieure slot is standaard voorzien van een geanodiseerd aluminium krukpaar. Voor een snelle en uiterst precieze installatie raden we u het Drill-Fix boorkaliber aan.

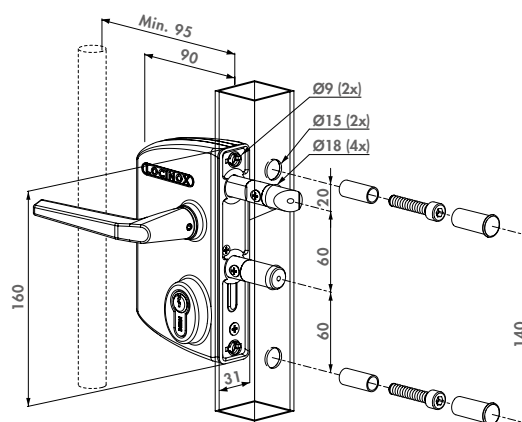


### Kleur slotkast

ZILV 6005 6009 7016 9005 9010

### Specificaties

- ✓ ISO 9227 KTL / Elektrostatisch dampel gelakte slotkast weerstaat 1000 uur zoutneveltest
- ✓ Eenvoudige links- en rechtsomstelling van de dagpen
- ✓ Dieptevergrendeling van de nachtpen 23 mm met één draai van de sleutel
- ✓ Sleutelbediening van de dagpen
- ✓ 4-gats-bevestiging met 2 inbusbouten
- ✓ Centerafstand pennen: 60 mm
- ✓ Continue verstelbaarheid tot 20 mm van beide pennen zonder demontage van de slotkast
- ✓ Binnenwerk volledig in roestvrij staal



Sloten voor draaiportalen

### Aanbevolen slotvangers



SAKL QF  
P. 99



SHKL QF  
P. 99



MODULEC-SA  
P. 98

### Bestelcodes

Voor vierkante profielen

**LAKQ3030 U2L** Regelbaar van 30 mm tot 50 mm

**LAKQ4040 U2L** Regelbaar van 40 mm tot 60 mm

**LAKQ6060 U2L** Regelbaar van 60 mm tot 80 mm

Voor ronde profielen

**LARQ3030 U2L** Regelbaar van 30 mm tot 50 mm

**LARQ4040 U2L** Regelbaar van 40 mm tot 60 mm

**LARQ6060 U2L** Regelbaar van 60 mm tot 80 mm

Voor platte profielen

**LAPQ1010 U2L** Regelbaar van 10 mm tot 30 mm



### Aanbevolen krukken



3006B  
P. 179



3006I  
P. 180



3006D  
P. 180



KIDLOC  
P. 171

### Easy exit krukken & Accessoires



PUSHBAR-L  
P. 175



3006PUSH  
P. 174



ROLLTOP  
P. 166



SHROUD-LA  
P. 185



## Poortslot in opbouw voor Zwitserse cilinder

LAKQ U3 (Gepatenteerd)

Hoogkwalitatief poortslot met aluminium behuizing en roestvrijstalen binnenwerk voor opbouw. Dit slot wordt zonder cilinder geleverd en is geschikt voor gebruik met een Ø22 mm cilinder. Dankzij de 20 mm continue regelbaarheid van beide pennen regelt u elke poort af voor een optimale vergrendeling. Een massieve roestvrijstalen dieptevergrendeling van 23 mm zorgt voor een veilige sluiting. Standaard voorzien met geanodiseerd aluminium krukpaar. Voor een snelle en uiterst precieze installatie raden we u het Drill-Fix boorkaliber aan.

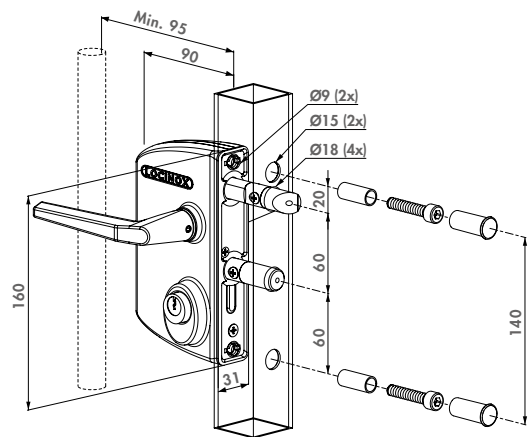


### Kleur slotkast

ZILV 6005 6009 7016 9005 9010

### Specificaties

- ✓ ISO 9227 KTL / Elektrostatisch dompel gelakte slotkast weerstaat 1000 uur zoutneveltest
- ✓ Eenvoudige links- en rechtsomstelling van de dagpen
- ✓ Slotkast voor Zwitserse profielcilinder (Ø22 mm)
- ✓ Dieptevergrendeling van de nachtpen 23 mm met één draai van de sleutel
- ✓ Sleutelbediening van de dagpen
- ✓ 4-gats-bevestiging met 2 inbusbouten
- ✓ Centerafstand pennen: 60 mm
- ✓ Continue verstelbaarheid tot 20 mm van beide pennen zonder demontage van de slotkast
- ✓ Binnenwerk volledig in roestvrij staal



### Aanbevolen slotvangers



SHKL QF  
P. 99



SAKL QF  
P. 99



MODULEC-SA  
P. 98

### Bestelcodes

Voor vierkante profielen

**LAKQ3030 U3L** Regelbaar van 30 mm tot 50 mm

**LAKQ4040 U3L** Regelbaar van 40 mm tot 60 mm

**LAKQ6060 U3L** Regelbaar van 60 mm tot 80 mm

Voor ronde profielen

**LARQ3030 U3L** Regelbaar van 30 mm tot 50 mm

**LARQ4040 U3L** Regelbaar van 40 mm tot 60 mm

**LARQ6060 U3L** Regelbaar van 60 mm tot 80 mm

Voor platte profielen

**LAPQ1010 U3L** Regelbaar van 10 mm tot 30 mm



### Aanbevolen krukken



3006M  
P. 179



3006I  
P. 180



3006B  
P. 179



3006R  
P. 180

### Easy exit krukken & Accessoires



PUSHBAR-L  
P. 175



3006PUSH  
P. 174



SHROUD-LA  
P. 185



DRILL-FIX  
P. 163

## Poortslot inbouw voor Mortise profielcilinder (USA)

LUKY J5 (Gepatenteerd)

Hoogwaardig poortslot voorzien van aluminium behuizing en roestvrijstalen binnenwerk. Ontwikkeld voor gebruik met Mortise profielcilinder. Dankzij de 10 mm continue regelbaarheid van beide pennen, regelt u elke poort af voor een optimale vergrendeling. Een massieve roestvrijstalen dieptevergrendeling van 23 mm zorgt voor een veilige sluiting. Voor een snelle en uiterst precieze installatie raden we u het Drill-Fix boorkaliber aan.

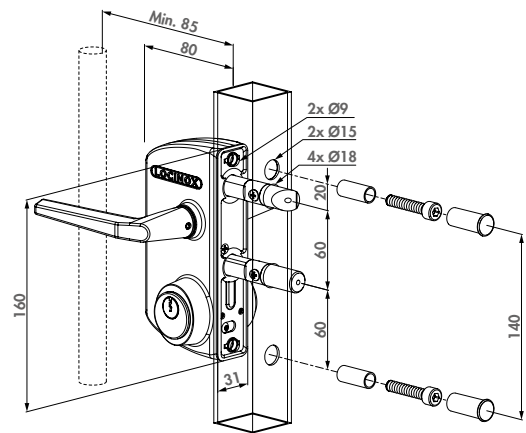


### Kleur slotkast

ZILV 9005

### Specificaties

- ✔ ISO 9227 KTL / Elektrostatisch dompel gelakte slotkast weerstaat 1000 uur zoutneveltest
- ✔ Slot voor 29 mm Mortise profielcilinder (Schlage Keyway & Adams Rite Cam)
- ✔ Sluitcilinder in schroefdraad 6 mm
- ✔ Eenvoudige links- en rechtsomstelling van de dagpen
- ✔ Dieptevergrendeling van de nachtpen 23 mm met één draai van de sleutel
- ✔ Sleutelbediening van de dagpen
- ✔ Continue verstelbaarheid tot 10 mm van beide pennen zonder demontage van de slotkast
- ✔ 4-gats-bevestiging met 2 inbusbouten
- ✔ Uitwisselbaar met alle Locinox draaipoortsloten
- ✔ Slotkast breedte 80 mm



Sloten voor draaipoorten

### Aanbevolen slotvangers



SHKL QF  
P. 99



SAKL QF  
P. 99



MODULEC-SA  
P. 98

### Bestelcode

Voor vierkante profielen

<b>LUKY3030 J5L</b>	Regelbaar van 30 mm tot 40 mm
<b>LUKY4040 J5L</b>	Regelbaar van 40 mm tot 50 mm
<b>LUKY5050 J5L</b>	Regelbaar van 50 mm tot 60 mm
<b>LUKY6060 J5L</b>	Regelbaar van 60 mm tot 70 mm

Voor platte profielen

<b>LUPY1010 J5L</b>	Regelbaar van 10 mm tot 20 mm
<b>LUPY2020 J5L</b>	Regelbaar van 20 mm tot 30 mm



### Aanbevolen krukken



3006M  
P. 179



3006FA  
P. 178



3006B  
P. 179

### Accessoires



ROLLTOP  
P. 166



LOCITOOL LA  
P. 166



MRT-118  
P. 195



DRILL-FIX  
P. 163



## Dubbel cilinderslot in opbouw voor draaiportalen

LDKZ D1

Hoogwaardig draaiportalslot met aluminium behuizing en roestvrijstalen binnenwerk met 2 cilinders. Het volstaat om 1 van beide cilinders te bedienen om het slot te openen of te sluiten, waardoor dit slot bijvoorbeeld kan ingezet worden bij speciale toegang voor de brandweer of bij huisvuilophaling. De dubbele vergrendeling van de massieve roestvrijstalen nachtpen garandeert een veilige sluiting. Voor een snelle en uiterst precieze installatie raden we u het Drill-Fix boorkaliber aan.

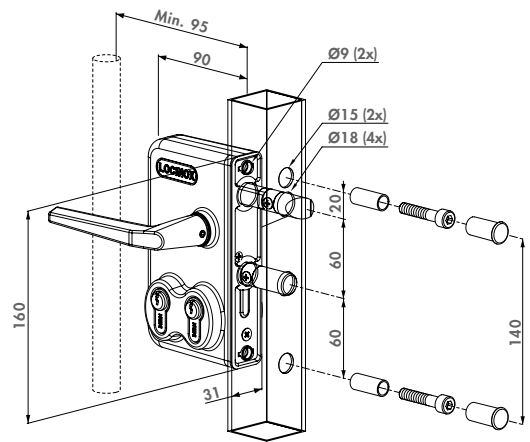


### Kleur slotkast

ZILV 6005 7016 9005

### Specificaties

- ✓ ISO 9227 KTL / Elektrostatisch dompel gelakte slotkast weerstaat 1000 uur zoutneveltest
- ✓ Voor poortprofielen 10 tot en met 100 mm
- ✓ Binnenwerk volledig in roestvrij staal
- ✓ Niet regelbare dag- en nachtpen
- ✓ Eenvoudige links- en rechtsomstelling van de dagpen
- ✓ Dubbele dieptevergrendeling van de nachtpen 23 mm
- ✓ Sleutelbediening van de dagpen
- ✓ 4-gats-bevestiging met 2 inbusbouten
- ✓ Uitwisselbaar met alle Locinox draaiportalsloten



### Aanbevolen slotvangers



SAKL QF  
P. 99



SHKL QF  
P. 99



MODULEC-SA  
P. 98

### Bestelcodes

Voor vierkante profielen

<b>LDKZ3030 D1L</b>	Voor 30 mm poortprofielen
<b>LDKZ4040 D1L</b>	Voor 40 mm poortprofielen
<b>LDKZ5050 D1L</b>	Voor 50 mm poortprofielen
<b>LDKZ6060 D1L</b>	Voor 60 mm poortprofielen
<b>LDKZ8080 D1L</b>	Voor 80 mm poortprofielen
<b>LDKZ100100 D1L</b>	Voor 100 mm poortprofielen

Voor ronde profielen

<b>LDRZ3030 D1L</b>	Voor 30 mm poortprofielen
<b>LDRZ4040 D1L</b>	Voor 40 mm poortprofielen
<b>LDRZ5050 D1L</b>	Voor 50 mm poortprofielen
<b>LDRZ6060 D1L</b>	Voor 60 mm poortprofielen

Voor platte profielen

<b>LDPZ1010 D1L</b>	Voor 10 mm poortprofielen
---------------------	---------------------------



### Cilinders en accessoires



3012-POC-  
P. 192



3071-  
P. 195



DRILL-FIX  
P. 163



3970LA  
P. 162





## Anti-paniekslot in opbouw

LPKQ U2

Roestvrijstalen kwalitatief anti-paniekslot in aluminium behuizing. EN179 gecertificeerde configuratie beschikbaar met LPKQ U2 slot voor 40 en 60 mm profielen, met SAKL slotvanger, 3006A-2 kruk en 3012-54-STD- cilinder. Dit slot laat steeds een vrije doorgang toe van binnenuit via krukbediening. Aan de andere zijde kan men steeds de poort via de cilinder mechanisch openen. Dankzij de 20 mm continue regelbaarheid van beide pennen, regelt u elke poort af voor een optimale vergrendeling. Een massieve roestvrijstalen nachtpen met 23 mm dieptevergrendeling zorgt voor een veilige sluiting. Voor een snelle en uiterst precieze installatie raden we u het Drill-Fix boorkaliber aan.

**EN 179**

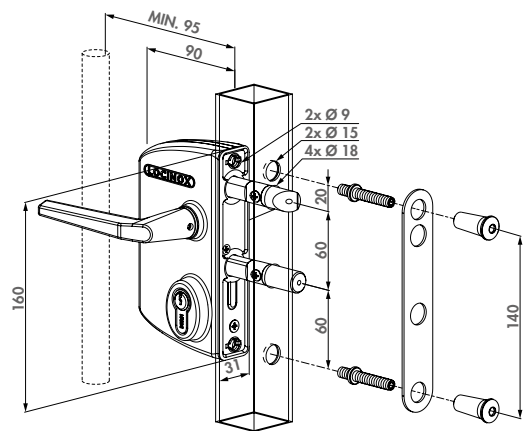


### Kleur slotkast

ZILV 6005 6009 7016 9005 9010

### Specificaties

- ✓ ISO 9227 KTL / Elektrostatisch dompel gelakte slotkast weerstaat 1000 uur zoutneveltest
- ✓ Eenvoudige links- en rechtsomstelling van de dagpen
- ✓ Dieptevergrendeling van de nachtpen 23 mm met één draai van de sleutel
- ✓ Sleutelbediening van de dagpen
- ✓ 4-gats-bevestiging met 2 inbusbouten
- ✓ Centerafstand pennen: 60 mm
- ✓ Continue verstelbaarheid tot 20 mm van beide pennen zonder demontage van de slotkast
- ✓ Binnenwerk volledig in roestvrij staal
- ✓ Getest op 500.000 bewegingen
- ✓ EN179 gecertificeerde configuratie beschikbaar
- ✓ Paniekmfunctie E / Wisselfunctie



Sloten voor draaiportalen

### Aanbevolen slotvangers



SAKL QF  
P. 99



SHKL QF  
P. 99



MODULEC-SA  
P. 98

### Bestelcodes

Voor vierkante profielen

<b>LPKQ4040 U2L</b>	Regelbaar van 40 mm tot 60 mm
<b>LPKQ6060 U2L</b>	Regelbaar van 60 mm tot 80 mm
<b>LPKQ8080 U2L</b>	Regelbaar van 80 mm tot 100 mm
<b>LPKQ100100 U2L</b>	Regelbaar van 100 mm tot 120 mm



### Aanbevolen krukken



PUSHBAR-L  
P. 175



3006PUSH  
P. 174



3006A-2  
P. 178



SHROUD-LA-  
P. 185

### Accessoires



ROLLTOP  
P. 166



3970LA  
P. 162



LOCITOOL LA  
P. 166



DRILL-FIX  
P. 163



## BINNENKORT

## VALENTINO - Batterijgevoed codeslot in opbouw

LOKQ Y2 (Patent aangevraagd)



Hoogstaand batterijgevoed codeslot met aluminium behuizing. Dankzij het energiezuinige design van de Valentino kan elke poort eenvoudig met toegangscontrole worden uitgerust, met een minimale behoefte aan onderhoud. Pincodes worden makkelijk toegevoegd, gewijzigd of verwijderd. De 20 mm verstelbaarheid van de bouten zorgt voor een perfecte vergrendeling van het mechanisme.

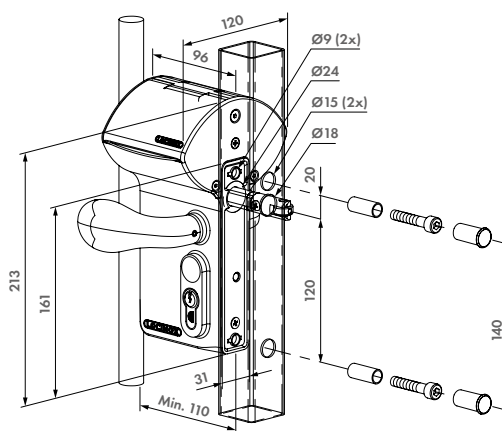


### Beschikbare kleuren

6005 9005 ZILV

### Specificaties

- ✓ ISO 9227 KTL / Elektrostatisch dampel gelakte slotkast weerstaat 1000 uur zoutneveltest
- ✓ Weersbestendig en verlicht elektronisch codeklavier, aan beide zijden
- ✓ Extreem robuust en vandaalvrij design
- ✓ Energiezuinig: tot 150.000 open/toe-cycli op één batterijenset
- ✓ Werkt op batterijen, batterij inbegrepen
- ✓ Eenvoudige en snelle code-instelling of -wijziging
- ✓ Waarschuwinglampje 'batterij bijna leeg'
- ✓ Ondersteuning voor vrije uitgang, pushbar en codegestuurde handgrepen
- ✓ Ontgrendelings- en programmeerfunctionaliteit met sleutelbediening
- ✓ Ondersteunt permanent open-codes
- ✓ Mogelijkheid om met verschillende in- en uitgangscodes te werken



Sloten voor draaiportieren

### Aanbevolen slotvangers



SAKL QF  
P. 99



SHKL QF  
P. 99

### Bestelcodes

Voor vierkante profielen

**LOKQ3030 Y2L** Regelbaar van 30 mm tot 50 mm

**LOKQ4040 Y2L** Regelbaar van 40 mm tot 60 mm

**LOKQ6060 Y2L** Regelbaar van 60 mm tot 80 mm

Voor ronde profielen

**LORQ3030 Y2L** Regelbaar van 30 mm tot 50 mm

**LORQ4040 Y2L** Regelbaar van 40 mm tot 60 mm

**LORQ6060 Y2L** Regelbaar van 60 mm tot 80 mm



### Aanbevolen krukken



3006C  
P. 179



3006I  
P. 180



3006D  
P. 180

### Compatibel met elke poortsluiter



SAMSON-2  
P. 18



VERTICLOSE-2  
P. 22



MAMMOTH-180  
P. 14



TIGER  
P. 13



## VINCI - Mechanisch codeslot in opbouw

LMKQ V2 (Gepatenteerd)

Superieur mechanisch codeslot met aluminium behuizing en roestvrijstalen binnenwerk. Dit slot werkt zonder batterijen of elektriciteit zo kan je op een snelle en eenvoudige manier elke poort uitrusten met toegangscontrole. Dankzij de 20 mm continue regelbaarheid van beide pennen, regelt u elke poort af voor een optimale vergrendeling. Een massieve, roestvrijstalen nachtpen met 23 mm dieptevergrendeling zorgt voor een veilige sluiting. Voor een snelle en uiterst precieze installatie raden we u het Drill-Fix boorkaliber aan.

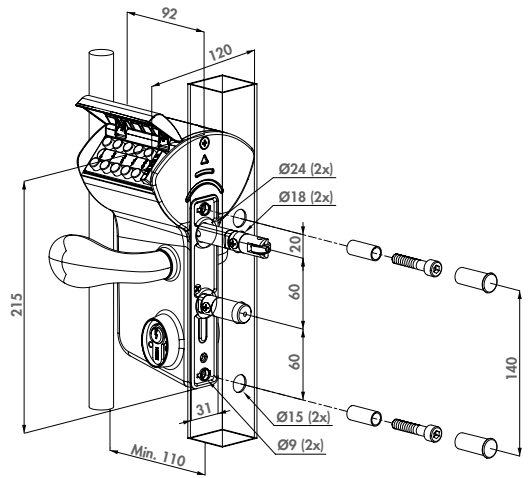


### Kleur slotkast

ZILV 6005 7016 9005

### Specificaties

- ✓ ISO 9227 KTL / Elektrostatisch dompel gelakte slotkast weerstaat 1000 uur zoutneveltest
- ✓ Dubbelzijdig bedienbaar codeklavier
- ✓ Mogelijkheid om met verschillende in- en uitgangscodes te werken
- ✓ Polyamide afdekplaat: beschermt tegen regen en stof
- ✓ Eenvoudige en snelle code-instelling of -wijziging
- ✓ Met regelbare roltop voor een gemakkelijke sluiting
- ✓ Uiterst robuuste en gebruiksvriendelijke mechaniek
- ✓ Automatische codereset na opening met de krukken
- ✓ Anticode detectie met inwendige veiligheidsdrukplaat
- ✓ Uitwisselbaar met alle Locinox draaiportalsloten



### Aanbevolen slotvangers



SAKL QF  
P. 99

SHKL QF  
P. 99

### Bestelcodes

Voor vierkante profielen

**LMKQ3030 V2L** Regelbaar van 30 mm tot 50 mm

**LMKQ4040 V2L** Regelbaar van 40 mm tot 60 mm

**LMKQ6060 V2L** Regelbaar van 60 mm tot 80 mm

Voor ronde profielen

**LMRQ3030 V2L** Regelbaar van 30 mm tot 50 mm

**LMRQ4040 V2L** Regelbaar van 40 mm tot 60 mm

**LMRQ6060 V2L** Regelbaar van 60 mm tot 80 mm

Voor platte profielen

**LMPQ1010 V2L** Regelbaar van 10 mm tot 30 mm



### Aanbevolen krukken



3006C  
P. 179



3006I  
P. 180



3006D  
P. 180

### Compatibel met elke poortsluiter



SAMSON-2  
P. 18



VERTICLOSE-2  
P. 22



MAMMOTH-180  
P. 14



TIGER  
P. 13



## FREE VINCI - Mechanisch codeslot in opbouw met beveiligde ingang en vrije uitgang

LFKQ X1 (Gepatenteerd)

Hoogwaardig mechanisch codeslot met aluminium behuizing en roestvrijstalen binnenwerk. Het slot biedt de mogelijkheid om één van beide zijden met een code te beveiligen terwijl de andere zijde vrije uitgang biedt. Elke poort kan op een snelle en eenvoudige manier uitgerust worden met toegangscontrole doordat dit slot werkt zonder elektriciteit. Dankzij de 20 mm continue regelbaarheid van de dagpen, regelt u elke poort af voor een optimale vergrendeling. Voor een snelle en uiterst precieze installatie raden we u het Drill-Fix boorkaliber aan.

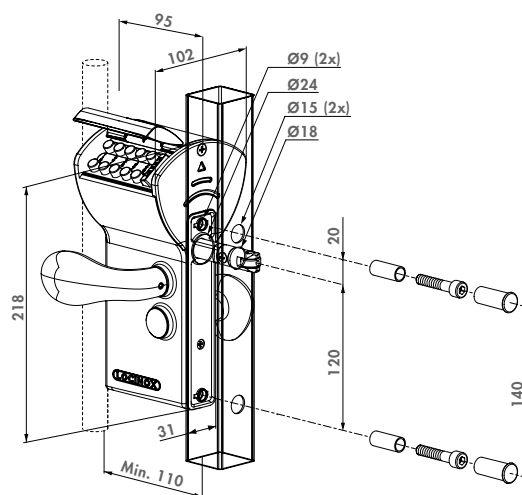


### Kleur slotkast

ZILV 6005 9005

### Specificaties

- ✓ ISO 9227 KTL / Elektrostatisch dampel gelakte slotkast weerstaat 1000 uur zoutneveltest
- ✓ 1 zijde met code beveiligd, andere zijde vrij toegankelijk
- ✓ Enkelzijdig bedienbaar codeklavier met roestvrijstalen drukknoppen
- ✓ Polyamide afdekplaat: beschermt tegen regen en stof
- ✓ Eenvoudige en snelle code-instelling of -wijziging
- ✓ Met regelbare roltop voor een gemakkelijke sluiting
- ✓ Uiterst robuuste en gebruiksvriendelijke mechaniek
- ✓ Automatische codereset na opening met de drukken
- ✓ Anticode detectie met inwendige veiligheidsdrukplaat
- ✓ Uitwisselbaar met alle Locinox draaipoortsloten



Sloten voor draaipoorten

### Aanbevolen slotvangers



SAKL QF  
P. 99



SHKL QF  
P. 99

### Bestelcodes

Voor vierkante profielen

**LFKQ3030 X1L** Regelbaar van 30 mm tot 50 mm

**LFKQ4040 X1L** Regelbaar van 40 mm tot 60 mm

**LFKQ6060 X1L** Regelbaar van 60 mm tot 80 mm

Voor ronde profielen

**LFRQ3030 X1L** Regelbaar van 30 mm tot 50 mm

**LFRQ4040 X1L** Regelbaar van 40 mm tot 60 mm

**LFRQ6060 X1L** Regelbaar van 60 mm tot 80 mm

Voor platte profielen

**LFPQ1010 X1L** Regelbaar van 10 mm tot 30 mm



### Accessoires



PUSHBAR-L  
P. 175



3006PUSH  
P. 174



SHROUD-LF-  
P. 185

# i Sets

Locinox **ondersteunt** u voor 100%, ook in uw **logistieke processen**. Stel zelf uw set samen en vermijd in de toekomst stockbreuken of foute leveringen van uw poortonderdelen. Alle producten worden netjes en degelijk verpakt en afgewerkt met uw **eigen logo** voor een maximale branding van uw product. Indien gewenst voegen we daar ook graag uw **eigen installatiehandleiding** en andere info aan toe!



100% modulair



Tijdbesparend



Geen zoekwerk

## Tuinpoort boxset



## 1 poortvleugel - folieset



## 2 poortvleugels - folieset



Sloten voor draaiporten

## Elektrisch slot in opbouw met Normaal Open werking

LEKQ U4 (Gepatenteerd)

Kwalitatief elektrisch slot met aluminium behuizing en roestvrijstalen binnenwerk. Dit slot blokkeert de krukken onder spanning. Dankzij de 20 mm continue regelbaarheid van beide pennen, regelt u elke poort haarfijn af voor een optimale vergrendeling. Een massieve, roestvrijstalen nachtpen met 23 mm dieptevergrendeling zorgt voor een veilige sluiting. Voor een snelle en uiterst precieze installatie raden we u het Drill-Fix boorkaliber aan.

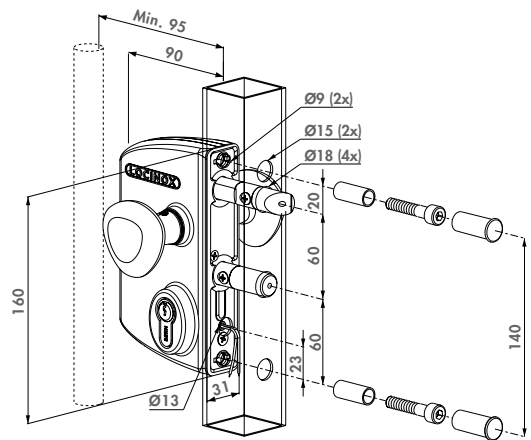


### Kleur slotkast

ZILV 6005 6009 7016 9005 9010

### Specificaties

- ✔ ISO 9227 KTL / Elektrostatisch dampel gelakte slotkast weerstaat 1000 uur zoutneveltest
- ✔ Normaal Open werking: Slot is open als voeding uitgeschakeld is
- ✔ Blokkering en deblokkering van de krukken
- ✔ Eenvoudige links- en rechtsomstelling van de dagpen
- ✔ Dieptevergrendeling van de nachtpen 23 mm met één draai van de sleutel
- ✔ Sleutelbediening van de dagpen
- ✔ Continue verstelbaarheid tot 20 mm van beide pennen zonder demontage van de slotkast
- ✔ 4-gats-bevestiging met 2 inbusbouten
- ✔ Uitwisselbaar met alle Locinox draaipoortsloten
- ✔ Spanning: 12V AC/DC
- ✔ Verbruik: 0,3A



Sloten voor draaipoorten

### Aanbevolen slotvangers



SAKL QF  
P. 99



SHKL QF  
P. 99

### Bestelcodes

Voor vierkante profielen

**LEKQ3030 U4L** Regelbaar van 30 mm tot 50 mm

**LEKQ4040 U4L** Regelbaar van 40 mm tot 60 mm

**LEKQ6060 U4L** Regelbaar van 60 mm tot 80 mm

Voor ronde profielen

**LERQ3030 U4L** Regelbaar van 30 mm tot 50 mm

**LERQ4040 U4L** Regelbaar van 40 mm tot 60 mm

**LERQ6060 U4L** Regelbaar van 60 mm tot 80 mm



### Aanbevolen krukken & kabelgeleider



3006R  
P. 180



DVK  
P. 46



DVK-HD  
P. 47

### Aanbevolen voedingen



DC-ACCESS-12V-20W  
P. 48



AC-TRANS-12V-25W  
P. 47



DC-POWER-12V-20W  
P. 48





## Elektrisch slot in opbouw met Normaal Gesloten werking

LIKQ U2 (Gepatenteerd)

Elektrisch poortslot van zeer goede kwaliteit met aluminium behuizing en roestvrijstalen binnenwerk. Dankzij de 20 mm continue regelbaarheid van beide pennen, regelt u elke poort af voor een optimale vergrendeling. Een massieve, roestvrijstalen nachtpen met 23 mm dieptevergrendeling zorgt voor een veilige sluiting. Voor een snelle en uiterst precieze installatie raden we u het Drill-Fix boorkaliber aan.

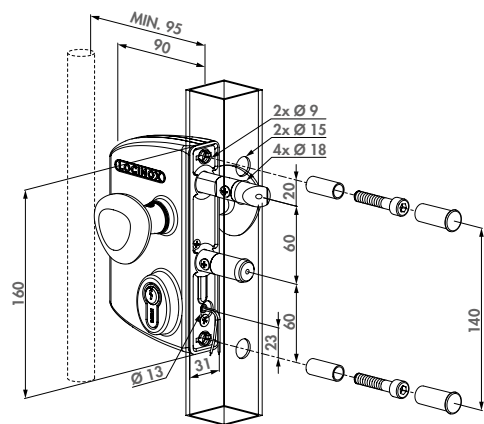


### Kleur slotkast

ZILV 6005 6009 7016 9005 9010

### Specificaties

- ✔ ISO 9227 KTL / Elektrostatisch dompel gelakte slotkast weerstaat 1000 uur zoutneveltest
- ✔ Normaal gesloten werking: Slot is gesloten als voeding uitgeschakeld is
- ✔ Blokkering en deblokkering van de krukken
- ✔ Eenvoudige links- en rechtsomstelling
- ✔ Dieptevergrendeling van de nachtpen 23 mm met één draai van de sleutel
- ✔ Sleutelbediening van de dagpen
- ✔ Continue verstelbaarheid tot 20 mm van beide pennen zonder demontage van de slotkast
- ✔ 4-gats-bevestiging met 2 inbusbouten
- ✔ Spanning: 12V AC/DC
- ✔ Verbruik: 0,3A



Sloten voor draaiportalen

### Aanbevolen slotvangers



SAKL QF  
P. 99



SHKL QF  
P. 99

### Bestelcodes

Voor vierkante profielen

**LIKQ3030 U2L** Regelbaar van 30 mm tot 50 mm

**LIKQ4040 U2L** Regelbaar van 40 mm tot 60 mm

**LIKQ6060 U2L** Regelbaar van 60 mm tot 80 mm

Voor ronde profielen

**LIRQ3030 U2L** Regelbaar van 30 mm tot 50 mm

**LIRQ4040 U2L** Regelbaar van 40 mm tot 60 mm

**LIRQ6060 U2L** Regelbaar van 60 mm tot 80 mm



### Aanbevolen krukken & kabelgeleider



3006R  
P. 180



DVK  
P. 46



DVK-HD  
P. 47

### Aanbevolen voedingen



DC-ACCESS-12V-20W  
P. 48



AC-TRANS-12V-25W  
P. 47



DC-POWER-12V-20W  
P. 48



## Klein sierpoortslot in opbouw

LAKY F2 (Gepatenteerd)

Hoogwaardig sierpoortslot met aluminium behuizing en roestvrijstalen binnenwerk. Dit slot wordt als standaard aangeraden voor al uw sierhekwerk. Dankzij de continue regelbaarheid van beide pennen, regelt u elke poort af voor een optimale vergrendeling. Een massieve, roestvrijstalen nachtpen met 23 mm dieptevergrendeling zorgt voor een veilige sluiting. Standaard voorzien met zamac sierkrukpaar. Voor een snelle en uiterst precieze installatie raden we u het Drill-Fix boorkaliber aan.

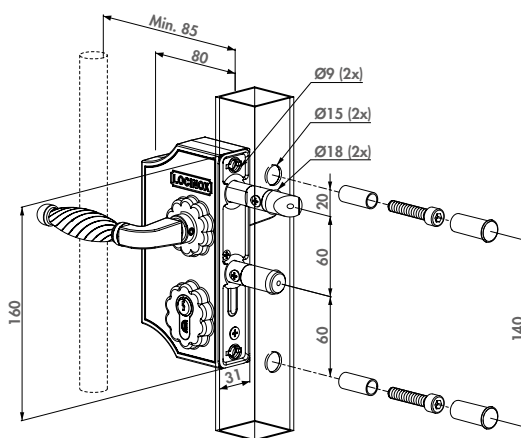


### Kleur slotkast

ZILV 6005 6009 7016 9005 9010

### Specificaties

- ✓ ISO 9227 KTL / Elektrostatisch dompel gelakte slotkast weerstaat 1000 uur zoutneveltest
- ✓ Eenvoudige links- en rechtsomstelling van de dagpen
- ✓ Dieptevergrendeling van de nachtpen 23 mm met één draai van de sleutel
- ✓ Continue verstelbaarheid tot 10 mm van beide pennen zonder demontage van de slotkast
- ✓ Sleutelbediening van de dagpen
- ✓ 4-gats-bevestiging met 2 inbusbouten
- ✓ Centerafstand pennen: 60 mm



### Aanbevolen slotvangers



SPKZ QF  
P. 102



SPKZ-TK  
P. 102



MODULEC-SA  
P. 98

### Bestelcodes

Voor vierkante profielen

**LAKY3030 F2L** Regelbaar van 30 mm tot 40 mm

**LAKY4040 F2L** Regelbaar van 40 mm tot 50 mm

**LAKY5050 F2L** Regelbaar van 50 mm tot 60 mm

Voor ronde profielen

**LARY3030 F2L** Regelbaar van 30 mm tot 40 mm

**LARY4040 F2L** Regelbaar van 40 mm tot 50 mm

**LARY5050 F2L** Regelbaar van 50 mm tot 60 mm

Voor platte profielen

**LAPY1010 F2L** Regelbaar van 10 mm tot 20 mm



### Compatibele krukken



3006FA  
P. 178



3006I  
P. 180



KIDLOC  
P. 171



3006B  
P. 179

### Ornamentale scharnieren



G-ORNA-LR  
P. 132



G-ORNA-WP  
P. 132



## Groot sierpoortslot in opbouw

LAKQ H2 (Gepatenteerd)

Kwalitatief sierpoortslot met aluminium behuizing en roestvrijstalen binnenwerk. Dit slot wordt als standaard aangeraden voor al uw sierhekwerk. Dankzij de continue regelbaarheid van beide pennen, regelt u elke poort af voor een optimale vergrendeling. Een massieve, roestvrijstalen nachtpen met 23 mm dieptevergrendeling zorgt voor een veilige sluiting. Standaard voorzien met zamac sierkrukpaar. Voor een snelle en uiterst precieze installatie raden we u het Drill-Fix boorkaliber aan.

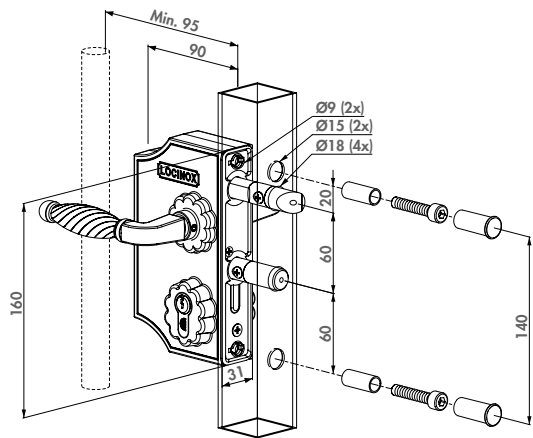


### Kleur slotkast

ZILV 6005 6009 7016 9005 9010

### Specificaties

- ✓ ISO 9227 KTL / Elektrostatisch dompel gelakte slotkast weerstaat 1000 uur zoutneveltest
- ✓ Eenvoudige links- en rechtsomstelling van de dagpen
- ✓ Dieptevergrendeling van de nachtpen 23 mm met één draai van de sleutel
- ✓ Continue verstelbaarheid tot 20 mm van beide pennen zonder demontage van de slotkast
- ✓ Sleutelbediening van de dagpen
- ✓ 4-gats-bevestiging met 2 inbusbouten
- ✓ Centerafstand pennen: 60 mm



Sloten voor draaiportalen

### Aanbevolen slotvangers



SPKZ QF  
P. 102



SPKZ-TK  
P. 102



MODULEC-SA  
P. 98

### Bestelcodes

Voor vierkante profielen

**LAKQ3030 H2L** Regelbaar van 30 mm tot 50 mm

**LAKQ4040 H2L** Regelbaar van 40 mm tot 60 mm

**LAKQ6060 H2L** Regelbaar van 60 mm tot 80 mm

Voor ronde profielen

**LARQ3030 H2L** Regelbaar van 30 mm tot 50 mm

**LARQ4040 H2L** Regelbaar van 40 mm tot 60 mm

**LARQ6060 H2L** Regelbaar van 60 mm tot 80 mm

Voor platte profielen

**LAPQ1010 H2L** Regelbaar van 10 mm tot 30 mm



### Compatibele krukken



3006FA  
P. 178



3006D  
P. 180



KIDLOC  
P. 171



3006B  
P. 179

### Ornamentale scharnieren



G-ORNA-LR  
P. 132



G-ORNA-WP  
P. 132



## Tuinpoortslot in opbouw

LAKZ P1

Economisch poortslot met kunststofbehuizing en roestvrijstalen binnenwerk. Dit slot wordt als standaard aangeraden voor al uw tuin- en loopportalen. Een massieve, roestvrijstalen nachtpen met 23 mm dieptevergrendeling zorgt voor een veilige sluiting. Voor een snelle en uiterst precieze installatie raden we u het Drill-Fix boorkaliber aan.

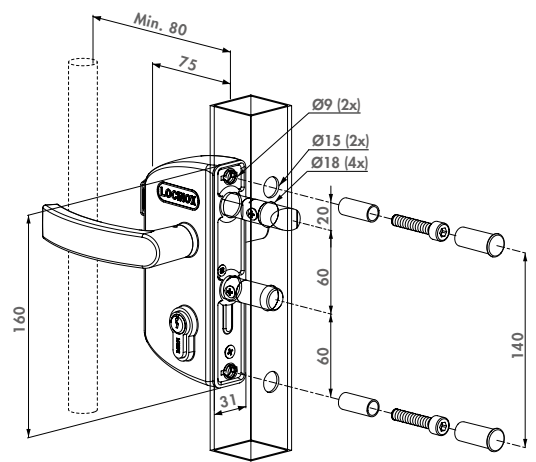


### Kleur slotkast

6005 6009 7016 7040 9005 9010

### Specificaties

- ✓ Eenvoudige links- en rechtsomstelling van de dagpen
- ✓ Dieptevergrendeling van de nachtpen 23 mm met één draai van de sleutel
- ✓ 4-gats-bevestiging met 2 inbusbouten
- ✓ Slotkast en krukken in polyamide
- ✓ Centerafstand penen: 60 mm
- ✓ Enkel voor 40 mm poortprofielen
- ✓ Uitwisselbaar met alle Locinox draaiportalsloten
- ✓ Geen sleutelbediening van de dagpen



### Aanbevolen slotvangers



SMKL QF  
P. 100



SKRZ  
P. 100



SAKL QF  
P. 99

### Bestelcodes

Voor vierkante profielen

**LAKZ4040 P1L** Voor 40 mm poortprofielen

Voor ronde profielen

**LARZ4040 P1L** Voor 40 mm poortprofielen



### Aanbevolen krukken



3006P  
P. 180



3006G  
P. 180



KIDLOC  
P. 171

### Accessoires



3006PC  
P. 101



3970LA  
P. 162



DRILL-FIX  
P. 163



ROLLTOP  
P. 166

## Kindveilig poortslot in opbouw

LAKZ P1 WSI (Gepatenteerd)

Kindveilig poortslot met roestvrijstalen binnenwerk met kunststofkast. Dit slot voldoet aan de strenge zwembadnormering NF P90-306. Kidloc verhindert de toegang tot het zwembad voor kleine kinderen. De unieke roltop zorgt ervoor dat het poortslot vlot terug in gesloten positie valt. Voor een snelle en uiterst precieze installatie raden we u het Drill-Fix boorkaliber aan.

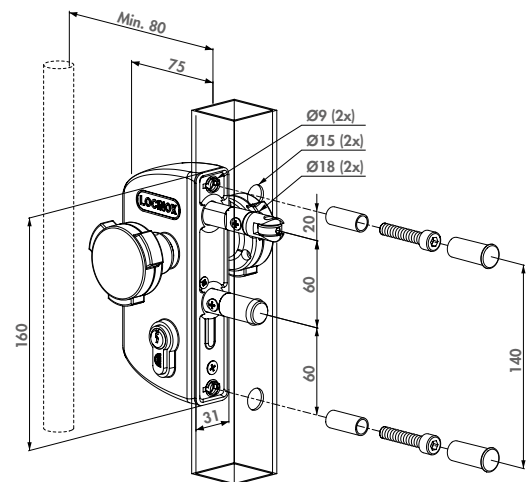


### Kleur slotkast

6005 6009 7016 7040 9005 9010

### Specificaties

- ✔ Slot: roestvrij staal
- ✔ Slotkast: polyamide
- ✔ Met regelbare roltop voor een gemakkelijke sluiting
- ✔ Met Kidloc: veiligheidsknop voor zwembadpoorten
- ✔ Een compleet pakket bestaande uit een hoogwaardig roestvrijstalen slot in combinatie met een veiligheidsknop en een roestvrijstalen roltop. Conform met de zwembadnormering NF P90-306



### Aanbevolen slotvangers



SMKL QF  
P. 100

SKRZ  
P. 100

### Bestelcodes

LAKZ4i4i P1L WSI Voor 40 mm poortprofielen

LAKZ5i5i P1L WSI Voor 50 mm poortprofielen

### Aanbevolen poortsluiters



TIGER  
P. 13

MAMMOTH-180  
P. 14

LION  
P. 20

SWING40  
P. 140

### Accessoires



KIDLOC  
P. 171

ROLLTOP  
P. 166

3970LA  
P. 162

DRILL-FIX  
P. 163





## Slank en stevig kindveilig magneetslot voor zwembaden en parken

FORTIMA- (Gepatenteerd)

De FortiMa is een magnetisch kindveilig zwembadslot dat veiligheid en gemoedsrust verzekert voor poorten met één vleugel. De gepatenteerde interne hefboomwerking van FortiMa zorgt voor een soepele opening en sluiting, dankzij zijn ongeëvenaarde magnetische kracht. De geanodiseerde aluminium en gepoedercoate componenten maken de FortiMa extreem robuust. FortiMa is eenvoudig te installeren op de meeste poorten en dankzij de compatibiliteit met de meeste internationale vereisten, kan FortiMa opnieuw hergeprogrammeerd worden met elk bestaand slot.

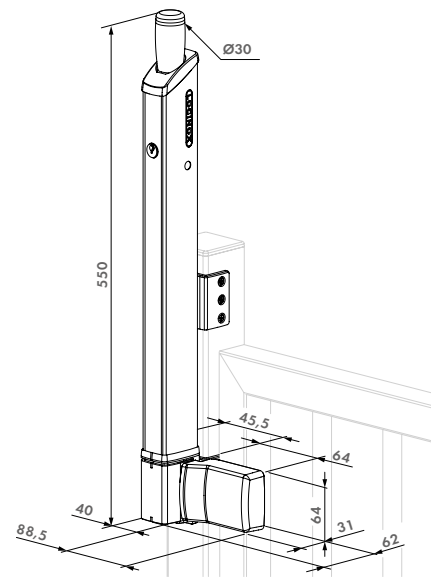


### Beschikbare kleuren

**9005**

### Specificaties

- ✓ Uniek en uiterst duurzaam gepatenteerd ontwerp met geanodiseerde aluminium behuizing
- ✓ Sterkste magnetische kracht op de markt: magnetische afstand van 30 mm (2x de industriestandaard!)
- ✓ Getest tot 2 miljoen cycli - Levenslange garantie!
- ✓ Herprogrammeerbaar voor elk slot: Schlage-C KIK cilinder (5pin, geboord 6pin)
- ✓ Volledig verticaal instelbaar en 25 mm horizontale instelbaarheid - van 10 mm tot 45 mm speling
- ✓ Push down preventie voor extra veiligheid: opent alleen als de magneet omhoog getrokken wordt
- ✓ Perfect voor metalen, vinyl of houten poorten, beschikbaar voor ronde (R) en vierkante palen (K)



### Compatibele cilinders



**KIK-114-**  
P. 194

**3012-54-STD**  
P. 192

### Bestelcodes

<b>FORTIMA-SD-K</b>	Kindveilig magneetslot met KIK cilinder en zelftappende schroeven voor vierkante profielen
<b>FORTIMA-SD-R</b>	Kindveilig magneetslot met KIK cilinder en zelftappende schroeven voor ronde profielen
<b>FORTIMA-QF</b>	Kindveilig magneetslot met Europrofiel cilinder en Quick-Fix bouten voor vierkante profielen



### Compatibele poortsluiters



**TIGER**  
P. 13



**SERVAL**  
P. 25



**CARACAL**  
P. 24



**SWING40**  
P. 140

## Slank en stevig kindveilig magneetslot voor zwembaden en parken

GUARDIMA- (Gepatenteerd)

De Guardima is een magnetisch kindveilig zwembadslot dat veiligheid en toegangsgemak verzekert voor poorten met één vleugel. Guardima wordt op de poort geïnstalleerd en de gepatenteerde interne hefboomwerking van Guardima zorgt voor een soepele opening en sluiting, dankzij zijn ongeëvenaarde magnetische kracht. De geanodiseerde aluminium en gepoedercoate componenten garanderen dat Guardima even aantrekkelijk als functioneel is. Guardima voegt elegantie en toegevoegde waarde aan uw zwembad, park, speeltuin of achtertuin. Dankzij de Quick-Fix is Guardima eenvoudig te installeren op de meeste poorten en compatibel met de meeste internationale vereisten.

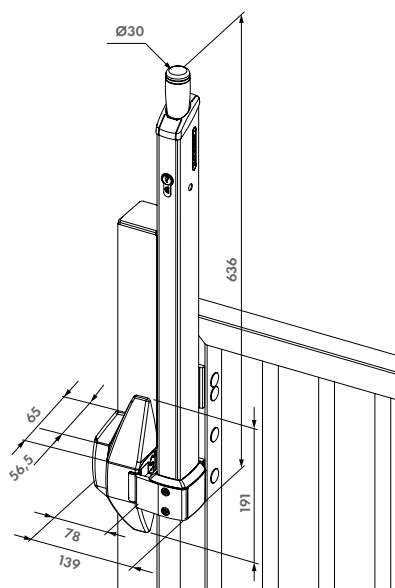


### Beschikbare kleuren

9005

### Specificaties

- ✔ Magnetisch slot op de poort geïnstalleerd
- ✔ Extreme weerbestendigheid in elk klimaat
- ✔ Uniek en uiterst duurzaam gepatenteerd ontwerp met geanodiseerde aluminium behuizing
- ✔ Sterkste magnetische kracht op de markt: magnetische afstand van 30 mm (2x de industriestandaard!)
- ✔ Getest tot 2 miljoen cycli
- ✔ Volledig 30 mm verticale en horizontale instelbaarheid - van 10 mm tot 45 mm speling
- ✔ Push down preventie voor extra veiligheid: opent alleen als de magneet omhoog getrokken wordt
- ✔ Beantwoordt aan internationale veiligheidseisen (altijd bevestigen met de respectievelijke autoriteiten)



### Compatibele cilinders



3012-54-STD

P. 192

### Bestelcodes

**GUARDIMA-FM** Slank en stevig kindveilig magneetslot voor zwembaden en parken - Verzonken gemonteerd



### Compatibele poortsluiters



**TIGER**  
P. 13



**SERVAL**  
P. 25



**CARACAL**  
P. 24



**SWING40**  
P. 140



## Kindveilig slot voor zwembadpoorten

TWIST40 (Gepatenteerd)

Hoogwaardig kindveilig zwembadslot met roestvrijstalen binnenwerk met kunststof gelakte aluminium behuizing. Dit slot voldoet aan de strenge zwembadnormering NF P90-306. De Twist met druk en draaimechanisme verhindert de toegang tot het zwembad voor kleine kinderen. De unieke roltop zorgt ervoor dat het poortslot vlot terug in gesloten positie valt.

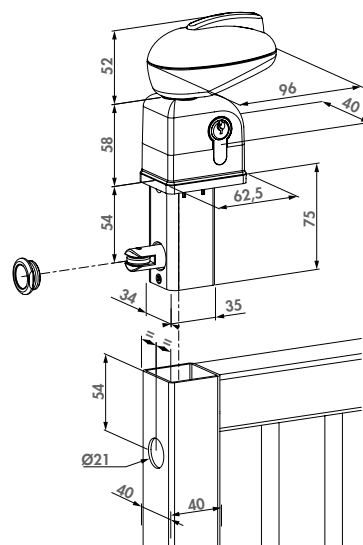


### Kleur slotkast

9005 9010

### Specificaties

- ✓ Slot: roestvrijstalen mechanisme
- ✓ Roltop in roestvrij staal, vergemakkelijkt het sluiten van de poort
- ✓ Alvorens een zwembadpoort te vervaardigen, raden wij u aan de zwembadnormering NF P90-306 te raadplegen
- ✓ Enkel voor 40 mm poortprofielen
- ✓ Maximale profieldikte: 2 mm



### Aanbevolen slotvangers



STK QF  
P. 104



STR60 QF  
P. 104

### Bestelcode

TWIST40 Voor 40 mm poortprofielen



### Aanbevolen poortsluiters



CARACAL  
P. 24



TIGER  
P. 13



VERTICLOSE-2  
P. 22



SWING40  
P. 140

### Compatibele scharnieren



SERVAL  
P. 25



GBM 12  
P. 141



GBM12-DP  
P. 141



GBM 16-DP  
P. 142



## LEONARDO - Mechanisch codeslot voor schuifpoorten

LLKZ V2 (Gepatenteerd)



Mechanisch codeslot voor schuifpoorten met aluminium behuizing en roestvrijstalen binnenwerk. Doordat dit slot werkt zonder batterijen of elektriciteit, kunt u op een snelle en eenvoudige manier elke schuifpoort uitrusten met toegangscontrole. Dankzij de unieke Twistfinger en bijhorende auto-corrigerende aanslag, garandeert dit systeem een feilloze sluiting van uw schuifpoort. Voor een snelle en uiterst precieze installatie raden we u het Drill-Fix boorkaliber aan.

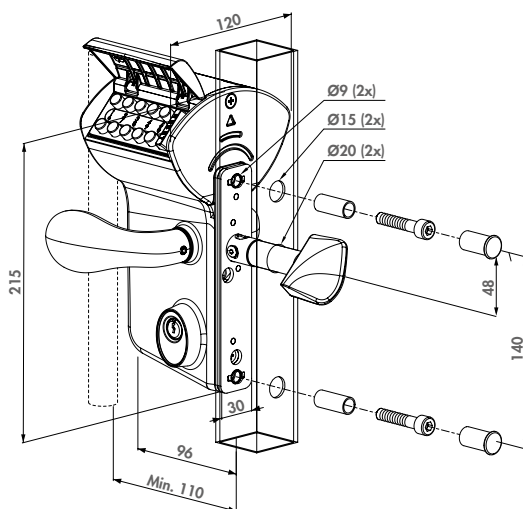


### Kleur slotkast

ZILV 6005 7016 9005

### Specificaties

- ✔ 100% mechanisch: geen batterij, geen elektriciteit
- ✔ Omkeerbare Twistfinger
- ✔ Dubbelzijdig bedienbaar codeklavier
- ✔ Mogelijkheid om met verschillende in- en uitgangscodes te werken
- ✔ Voorzien van regen- en stofkappen
- ✔ Eenvoudige en snelle code-instelling of -wijziging
- ✔ Mogelijkheid tot invoeren van 4- tot 6-cijferige codes
- ✔ Uiterst robuuste en gebruiksvriendelijke mechaniek
- ✔ Automatische codereset na opening met de drukken
- ✔ Anticode detectie met inwendige veiligheidsdrukplaat
- ✔ Roestvrijstalen huls rond de Twistfinger verhindert het doorzagen van de pen



Sloten voor schuifpoorten

### Aanbevolen slotvangers en adapter



SSKZ QF  
P. 103



O-SET  
P. 103

### Bestelcodes

Voor vierkante profielen

<b>LLKZ4040 V2L</b>	Voor 40 mm poortprofielen
<b>LLKZ5050 V2L</b>	Voor 50 mm poortprofielen
<b>LLKZ6060 V2L</b>	Voor 60 mm poortprofielen
<b>LLKZ8080 V2L</b>	Voor 80 mm poortprofielen
<b>LLKZ100100 V2L</b>	Voor 100 mm poortprofielen
<b>LLKZ120120 V2L</b>	Voor 120 mm poortprofielen

Voor ronde profielen

<b>LLRZ4040 V2L</b>	Voor 40 mm poortprofielen
<b>LLRZ5050 V2L</b>	Voor 50 mm poortprofielen
<b>LLRZ6060 V2L</b>	Voor 60 mm poortprofielen
<b>LLRZ8080 V2L</b>	Voor 80 mm poortprofielen
<b>LLRZ100100 V2L</b>	Voor 100 mm poortprofielen
<b>LLRZ120120 V2L</b>	Voor 120 mm poortprofielen



### Aanbevolen accessoires



3970LS  
P. 162



DRILLØ15  
P. 162



LOCITOOL LA  
P. 166



## Poortslot in opbouw voor schuifpoorten

LSKZ U2 (Gepatenteerd)

Industrieel en kwalitatief slot voor manuele schuifpoorten met aluminium behuizing en roestvrijstalen binnenwerk. Dankzij de unieke Twistfinger en bijhorende auto-corrigerende aanslag garandeert dit systeem een feilloze sluiting van uw schuifpoort. Voor een snelle en uiterst precieze installatie raden we u het Drill-Fix boorkaliber aan.

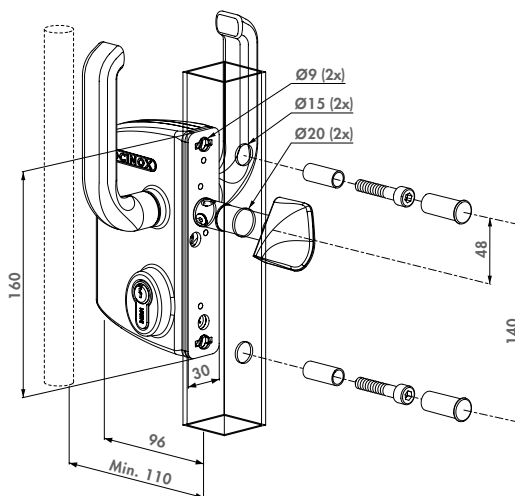


### Kleur slotkast

ZILV 6005 6009 7016 9005 9010

### Specificaties

- ✓ ISO 9227 KTL / Elektrostatisch dompel gelakte slotkast weerstaat 1000 uur zoutneveltest
- ✓ Mechaniek en Twistfinger in roestvrij staal
- ✓ Omkeerbare Twistfinger
- ✓ 3-gats-bevestiging met 2 inbusbouten
- ✓ Innoverend sluitmechanisme
- ✓ Roestvrijstalen huls rond de Twistfinger verhindert het doorzagen van de pen
- ✓ Standaard met versterkt aluminium krukpaar
- ✓ 3006S: Krukstift vierkant 10 mm



### Aanbevolen slotvangers en adapter



SSKZ QF  
P. 103



O-SET  
P. 103

### Bestelcodes

Voor vierkante profielen

<b>LSKZ4040 U2L</b>	Voor 40 mm poortprofielen
<b>LSKZ5050 U2L</b>	Voor 50 mm poortprofielen
<b>LSKZ6060 U2L</b>	Voor 60 mm poortprofielen
<b>LSKZ8080 U2L</b>	Voor 80 mm poortprofielen
<b>LSKZ100100 U2L</b>	Voor 100 mm poortprofielen
<b>LSKZ120120 U2L</b>	Voor 120 mm poortprofielen

Voor ronde profielen

<b>LSRZ4040 U2L</b>	Voor 40 mm poortprofielen
<b>LSRZ6060 U2L</b>	Voor 60 mm poortprofielen
<b>LSRZ8080 U2L</b>	Voor 80 mm poortprofielen
<b>LSRZ100100 U2L</b>	Voor 100 mm poortprofielen
<b>LSRZ120120 U2L</b>	Voor 120 mm poortprofielen



### Aanbevolen krukken & accessoires



3006S  
P. 179



3970LS  
P. 162



DRILLØ15  
P. 162



LOCITOOL LA  
P. 166



## Dubbel cilinderslot

LGKZ D1

Industrieel schuifpoortslot met aluminium behuizing en roestvrijstalen binnenwerk met 2 cilinders. Het volstaat om 1 van beide cilinders te bedienen om het slot te openen of te sluiten, waardoor dit slot bijvoorbeeld kan ingezet worden bij speciale toegang voor de brandweer of bij huisvuilophaling.

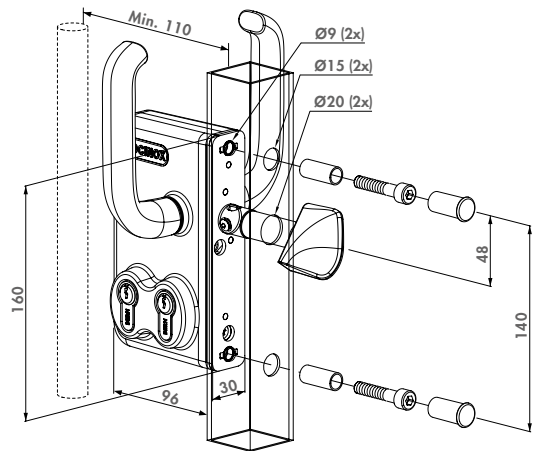


### Kleur slotkast

ZILV 6005 7016 9005

### Specificaties

- ✓ ISO 9227 KTL / Elektrostatisch dampel gelakte slotkast weerstaat 1000 uur zoutneveltest
- ✓ Voor poortprofielen 40 t.e.m. 120 mm
- ✓ Mechaniek en Twistfinger in roestvrij staal
- ✓ Omkeerbare Twistfinger
- ✓ Innoverend sluitmechanisme
- ✓ Roestvrijstalen huls rond de Twistfinger verhindert het doorzagen van de pen
- ✓ 3-gats bevestiging met 2 inbusbouten
- ✓ Uitwisselbaar met Locinox LS-sloten
- ✓ Standaard met versterkt aluminium krukpaar



Sloten voor schuifpoorten

### Aanbevolen slotvangers



SSKZ QF  
P. 103



O-SET  
P. 103

### Bestelcodes

Voor vierkante profielen

<b>LGKZ4040 D1L</b>	Voor 40 mm poortprofielen
<b>LGKZ5050 D1L</b>	Voor 50 mm poortprofielen
<b>LGKZ6060 D1L</b>	Voor 60 mm poortprofielen
<b>LGKZ8080 D1L</b>	Voor 80 mm poortprofielen
<b>LGKZ100100 D1L</b>	Voor 100 mm poortprofielen
<b>LGKZ120120 D1L</b>	Voor 120 mm poortprofielen

Voor ronde profielen

<b>LGRZ4040 D1L</b>	Voor 40 mm poortprofielen
<b>LGRZ5050 D1L</b>	Voor 50 mm poortprofielen
<b>LGRZ6060 D1L</b>	Voor 60 mm poortprofielen
<b>LGRZ8080 D1L</b>	Voor 80 mm poortprofielen
<b>LGRZ100100 D1L</b>	Voor 100 mm poortprofielen
<b>LGRZ120120 D1L</b>	Voor 120 mm poortprofielen



### Cilinders en accessoires



3012-POC-  
P. 192



3071-  
P. 195



3006S  
P. 179



## Insteekslot met 20 mm doornmaat voor profielen vanaf 40 mm

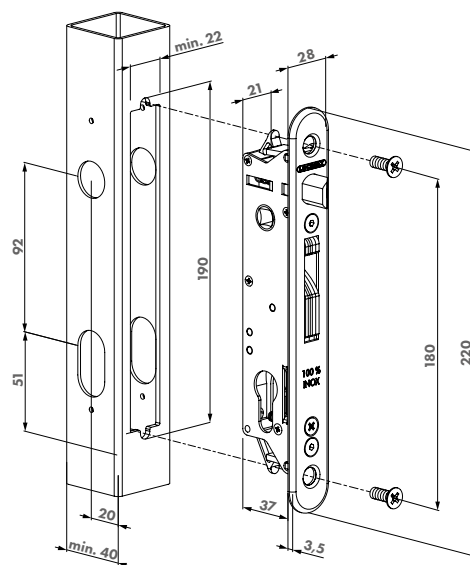
FORTYLOCK (Gepatenteerd)

Insteekslot met 100% roestvrijstalen mechanisme. De roestvrijstalen valhaak en regelbare dagpen zorgen in combinatie met de correcte aanslag voor een stevige sluiting waarbij de poortvleugels niet uiteen getrokken kunnen worden. Het slot kan in metalen, aluminium en PVC poorten ingewerkt worden. Met het inventieve "Click-It" bevestigingssysteem is het slot secondensnel gemonteerd.



### Specificaties

- ✓ Met afdekkap tegen vuilindring in het slotmechanisme
- ✓ Gepatenteerd "Click-It" bevestigingssysteem waardoor geen draad meer getrokken moet worden in het profiel
- ✓ Continue verstelbaarheid van de dagpen tot 10 mm zonder demontage van het slot
- ✓ Sleutelbediening van de dagpen
- ✓ Mechaniek, valhaak, frontplaat en dagpen: roestvrij staal
- ✓ Eenvoudige links- en rechtsomstelling van de dagpen
- ✓ Dieptevergrendeling van de valhaak: 21 mm
- ✓ Centerafstand: cilinder  $\leftrightarrow$  kruk gat = 92 mm
- ✓ Optioneel: afdekkap voor kruk gat en cilinder in aluminium, polyamide of roestvrij staal
- ✓ Krukken afzonderlijk te bestellen
- ✓ Compatibel met alle Europrofielcilinders



### Aanbevolen slotvangers



MODULEC-SF-  
P. 109



SFKO  
P. 107



SFKU  
P. 108

### Bestelcode

Insteekslot

**FORTYLOCK** Voor 40 mm poortprofielen



### Optionele afdekkappen



3020-HYB-A2  
P. 90



3020-HYB-ALU-ZILV  
P. 90



3020-HYB-ALU-9005  
P. 90



3020-HYB-STD  
P. 90

### Aanbevolen krukken



3006M-H  
P. 181



3006J-H  
P. 181



3006B-H  
P. 181



3006FIX-  
P. 171

## Insteekslot met 30 mm doornmaat voor profielen vanaf 50 mm

FIFTYLOCK (Gepatenteerd)

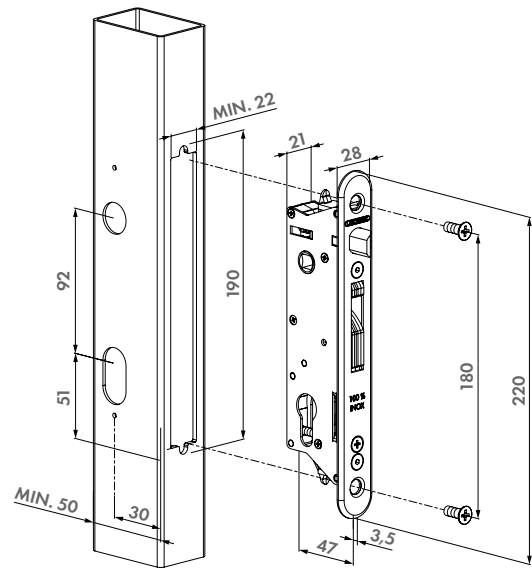


Insteekslot met 100% roestvrijstalen mechanisme. De valhaak en regelbare dagpen, beide eveneens in roestvrij staal, zorgen in combinatie met de correcte aanslag voor een stevige sluiting waarbij de poortvleugels niet uit elkaar getrokken kunnen worden. Het slot kan in metalen, aluminium en PVC poorten ingewerkt worden. Dankzij het innovatieve "Click-It" bevestigingssysteem is het insteekslot secondensnel gemonteerd.



### Specificaties

- ✔ Roestvrijstalen chassis met afneembare frontplaat, 100% beschermd tegen vuil en fijne metaalresten
- ✔ Mechaniek, valhaak, frontplaat en dagpen: roestvrij staal
- ✔ Doornmaat 30 mm, voor montage in profielen vanaf 50 mm diepte
- ✔ Continue verstelbaarheid van de dagpen tot 10 mm zonder demontage van het slot
- ✔ Sleutelbediening van de dagpen
- ✔ Eenvoudige links- en rechtsomstelling van de dagpen
- ✔ Dieptevergrendeling van de valhaak: 21 mm
- ✔ Centerafstand: cilinder  $\leftrightarrow$  kruk gat = 92 mm
- ✔ Compatibel met alle Europrofielcilinders
- ✔ Krukken afzonderlijk te bestellen
- ✔ Optioneel: afdekplaat voor kruk gat en cilinder in aluminium, polyamide of roestvrij staal



### Aanbevolen slotvangers



SFKB  
P. 106



MODULEC-SF-  
P. 109



SFKM  
P. 108

### Bestelcode

Insteekslot

**FIFTYLOCK** Insteekslot met 30 mm doornmaat voor profielen vanaf 50 mm



### Optionele afdekkappen



3020-HYB-A2  
P. 90



3020-HYB-STD  
P. 90



3020-HYB-ALU-9005  
P. 90



3020-HYB-ALU-ZILV  
P. 90

### Aanbevolen krukken



3006M-H  
P. 181



3006J-H  
P. 181



3006B-H  
P. 181



3006FIX-  
P. 171



## Insteekslot met 40 mm doornmaat voor profielen vanaf 60 mm

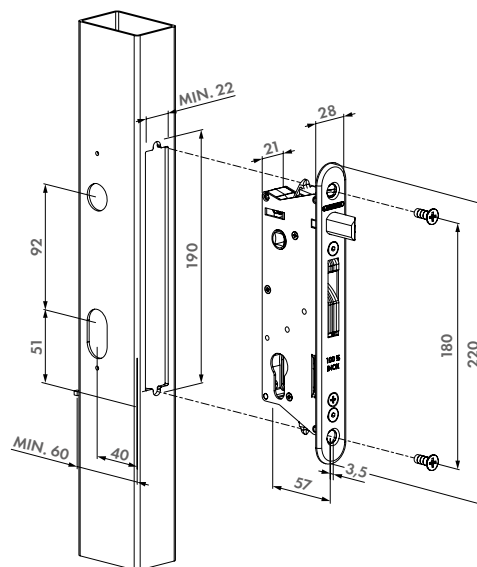
SIXTYLOCK (Gepatenteerd)

Insteekslot met 100% roestvrijstalen mechanisme. De valhaak en regelbare dagpen, beide eveneens in roestvrij staal, zorgen in combinatie met de correcte aanslag voor een stevige sluiting waarbij de poortvleugels niet uit elkaar getrokken kunnen worden. Het slot kan in metalen, aluminium en PVC poorten ingewerkt worden. Dankzij het innovatieve "Click-It" bevestigingssysteem is het insteekslot secondensnel gemonteerd.



### Specificaties

- ✓ Roestvrijstalen chassis met afneembare frontplaat, 100% beschermd tegen vuil en fijne metaalresten
- ✓ Mechaniek, valhaak, frontplaat en dagpen: roestvrij staal
- ✓ Doornmaat 40 mm, voor montage in profielen vanaf 60 mm diepte
- ✓ Continue verstelbaarheid van de dagpen tot 10 mm zonder demontage van het slot
- ✓ Sleutelbediening van de dagpen
- ✓ Eenvoudige links- en rechtsomstelling van de dagpen
- ✓ Dieptevergrendeling van de valhaak: 21 mm
- ✓ Centerafstand: cilinder  $\leftrightarrow$  kruk gat = 92 mm
- ✓ Geschikt voor Europrofielcilinder
- ✓ Krukken afzonderlijk te bestellen
- ✓ Optioneel: afdeklplaat voor kruk gat en cilinder in aluminium, polyamide of roestvrij staal



### Aanbevolen slotvangers



SFKB  
P. 106



INTRALEC-  
P. 109



SFKM  
P. 108

### Bestelcode

Insteekslot

**SIXTYLOCK** Insteekslot met 40 mm doornmaat voor profielen vanaf 60 mm



### Optionele afdekkappen



3020-HYB-A2  
P. 90



3020-HYB-STD  
P. 90



3020-HYB-ALU-9005  
P. 90



3020-HYB-ALU-ZILV  
P. 90

### Aanbevolen krukken



3006M-H  
P. 181



3006B-H  
P. 181



3006J-H  
P. 181



3006FIX-  
P. 171

## Insteekslot met 60 mm doornmaat voor profielen vanaf 80 mm

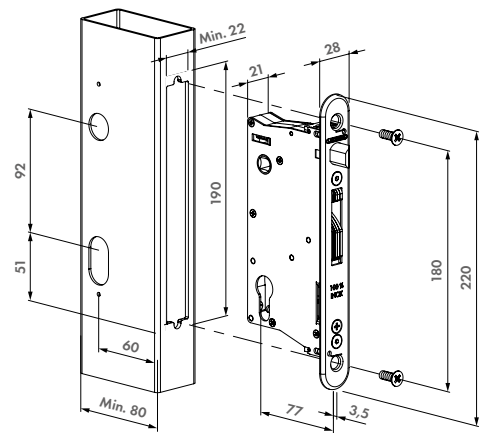
EIGHTYLOCK

Insteekslot met 100% roestvrijstalen mechanisme. De valhaak en regelbare dagpen, beide eveneens in roestvrij staal, zorgen in combinatie met de correcte aanslag voor een stevige sluiting waarbij de poortvleugels niet uit elkaar getrokken kunnen worden. Het slot kan in metalen, aluminium, houten en PVC poorten ingewerkt worden. Dankzij het innovatieve "Click-It" bevestigingssysteem is het insteekslot secondensnel gemonteerd.



### Specificaties

- ✔ Roestvrijstalen chassis met afneembare frontplaat, 100% beschermd tegen vuil en fijne metaalresten
- ✔ Mechaniek, valhaak, frontplaat en dagpen: roestvrij staal
- ✔ Doornmaat 60 mm, voor montage in profielen vanaf 80 mm diepte
- ✔ Continue verstelbaarheid van de dagpen tot 10 mm zonder demontage van het slot
- ✔ Sleutelbediening van de dagpen
- ✔ Eenvoudige links- en rechtsomstelling van de dagpen
- ✔ Dieptevergrendeling van de valhaak: 21 mm
- ✔ Centerafstand: cilinder  $\leftrightarrow$  krukpat = 92 mm
- ✔ Geschikt voor Europrofielcilinder
- ✔ Krukken afzonderlijk te bestellen
- ✔ Perfect voor houten poorten



### Aanbevolen slotvangers



SFKM  
P. 108



MODULEC-SF-  
P. 109



INTRALEC-  
P. 109

### Bestelcodes

Insteekslot

**EIGHTYLOCK-M** Insteekslot met 60 mm doornmaat voor profielen vanaf 80 mm voor metalen poorten

**EIGHTYLOCK-W** Insteekslot met 60 mm doornmaat voor profielen vanaf 80 mm



### Optionele afdekkappen



3020-HYB-A2  
P. 90



3020-HYB-STD  
P. 90



3020-HYB-ALU-9005  
P. 90



3020-HYB-ALU-ZILV  
P. 90

### Aanbevolen krukken



3006M-H  
P. 181



3006B-H  
P. 181



3006J-H  
P. 181



3006FIX-  
P. 171



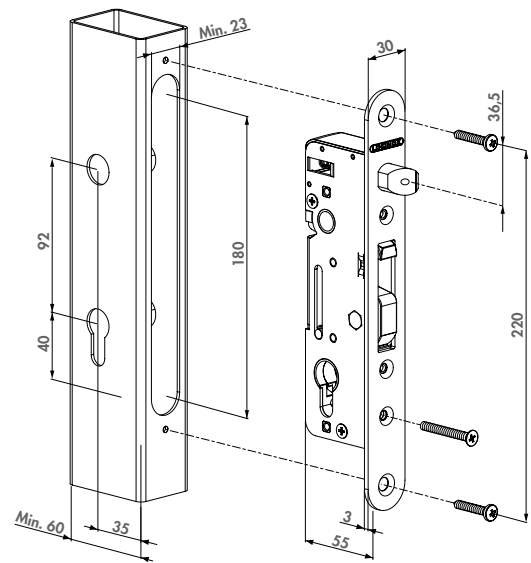
## Insteekslot met 35 mm doornmaat

H-METAL (Gepatenteerd)

Insteekslot uit hoge kwaliteit met 100% roestvrijstalen mechanisme. De massieve roestvrijstalen valhaak en regelbare dagpen maken dit slot uniek in zijn soort. De valhaak in combinatie met bijhorende aanslag verhindert het uit elkaar trekken van de poort. Het slot kan toegepast worden op metalen en aluminium poorten op onze compleet voorbereide profielen.

### Specificaties

- ✔ Eenvoudige links- en rechtsomstelling van de dagpen
- ✔ Sleutelbediening van de dagpen
- ✔ Continue verstelbaarheid van de dagpen tot 20 mm zonder demontage van het slot
- ✔ Mechaniek, valhaak, frontplaat en dagpen: roestvrij staal
- ✔ Krukken en cilinder afzonderlijk te bestellen
- ✔ Dieptevergrendeling van de valhaak: 33 mm
- ✔ Centraafstand: cilinder <=> krukpat = 92 mm
- ✔ Valhaak in combinatie met de Locinox slotvanger zorgt voor een veilige verankering
- ✔ Met afdekplaat voor slotmechanisme tegen vuilindringing in het profiel
- ✔ Geschikt voor Europrofielcilinder
- ✔ Optioneel: Afdekplaat voor krukpat en cilinder



### Bestelcode

Insteekslot

**H-METAL** Voor poortprofielen met een min. diepte van 60 mm



## Roestvrijstalen, complete set met insteekslot voor metalen en aluminium poorten

H-METAL-SET

Complete set voor het uitrusten van metalen of aluminium poorten met een 20 mm regelbaar, roestvrijstaal insteekslot en regelbare slotvanger.

### Specificaties

- ✔ Complete set met slot, slotvanger, afdekplaten, krukken en cilinder
- ✔ Roestvrijstalen of polyamide afdekplaten

### Bestelcodes

<b>H-METAL-SET-54-I</b>	Stalen kruk en 54 mm cilinder
<b>H-METAL-SET-54-M</b>	Aluminium kruk en 54 mm cilinder
<b>H-METAL-SET-80-I</b>	Stalen kruk en 80 mm cilinder
<b>H-METAL-SET-80-M</b>	Aluminium kruk en 80 mm cilinder





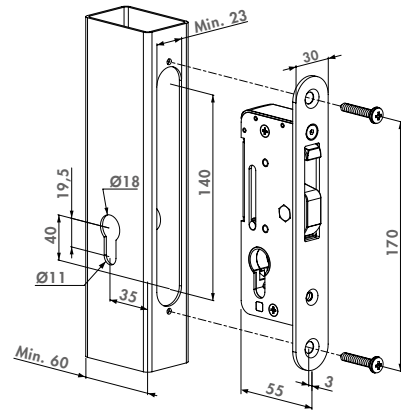
## Roestvrijstalen insteekslot zonder krukken

H-COMPACT (Gepatenteerd)

Kwalitatief 100% roestvrijstalen insteekslot met valhaak voor een mechanische vergrendeling van (geautomatiseerde) schuifpoorten. De afwezigheid van krukken verhindert het overklimmen via de kruk.

### Specificaties

- ✔ Insteekslot met een doornmaat van 35 mm
- ✔ Geschikt voor schuif- en draaiportalen
- ✔ Mechaniek, valhaak, frontplaat en chassis: roestvrij staal evenals alle interne mechanische onderdelen
- ✔ Dieptevergrendeling van de valhaak: 33 mm
- ✔ Valhaak in combinatie met de Locinox slotvanger zorgt voor een veilige verankering
- ✔ Zonder dagpen
- ✔ Verwijderbare pin (dievenklauw) verhindert het uit de slotvanger heffen van een schuifpoort
- ✔ Met afdekplaat voor slotmechanisme tegen vuilindringing in het profiel
- ✔ Compatibel met alle Europrofielcilinders



### Aanbevolen slotvanger



### Bestelcode

**H-COMPACT** Voor poortprofielen met een min. diepte van 60 mm

**SHKC**  
P. 110



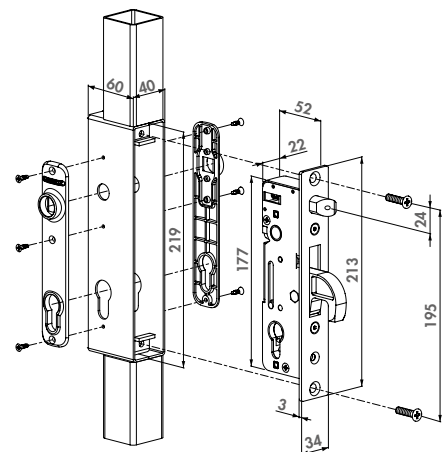
## Insteekslot voor inlaskast

H-METAL-WB (Gepatenteerd)

Hoogwaardig insteekslot met 100% roestvrijstalen mechanisme te gebruiken in combinatie met de inlaskast. De massieve roestvrijstalen valhaak en regelbare dagpen maken dit slot uniek in zijn soort. De valhaak in combinatie met bijhorende aanslag verhinderen het uit elkaar trekken van de poort. Het slot kan toegepast worden op metalen poorten met de inlaskast.

### Specificaties

- ✔ Insteekslot met een doornmaat van 35 mm
- ✔ Eenvoudige links- en rechtsomstelling van de dagpen
- ✔ Sleutelbediening van de dagpen
- ✔ Continue verstelbaarheid van de dagpen tot 20 mm zonder demontage van het slot
- ✔ Mechaniek, valhaak, frontplaat en dagpen: roestvrij staal
- ✔ Dieptevergrendeling van de valhaak: 33 mm
- ✔ Centerafstand: cilinder  $\Leftrightarrow$  krukpat = 92 mm
- ✔ Valhaak in combinatie met de Locinox slotvanger zorgt voor een veilige verankering
- ✔ Met afdekplaat voor slotmechanisme tegen vuilindringing in het profiel
- ✔ Geschikt voor Europrofielcilinder
- ✔ Krukken en cilinder afzonderlijk te bestellen
- ✔ Optioneel: Afdekplaat voor krukpat en cilinder



### Aanbevolen slotvangers



**SHKM**  
P. 111

**HWKB**  
P. 110

**SEH**  
P. 97

### Bestelcode

**H-METAL-WB** Voor inlaskast - HWLB





## Complete set met insteekslot en slotvanger voor metalen, aluminium en PVC poorten

### FORTYSET

Complete set voor het uitrusten van metalen, aluminium of PVC poorten met een 10 mm regelbaar insteekslot en inbouw slotvanger.

#### Specificaties

- ✔ Complete set met slot, slotvanger, afdekplaten, krukken en cilinder
- ✔ 54 mm europrofielcilinder met drie sleutels

#### Bestelcodes

**FORTYSET-40I-GP** Fortylock + SFKI + 3020-HYB-STD + 3006G + 3012-54-STD-VSZ

**FORTYSET-40I-JA** Fortylock + SFKI + 3020-HYB-ALU + 3006J-H + 3012-54-STD-VSZ

**FORTYSET-40I-BA** Fortylock + SFKI + 3020-HYB-ALU-9005 + 3006B-H + 3012-54-STD-VSZ

**FORTYSET-40I-MA** Fortylock + SFKI + 3020-HYB-ALU + 3006M-H + 3012-54-STD-VSZ

**FORTYSET-40P-GP** Fortylock + SFKP + 3020-HYB-STD + 3006G + 3012-54-STD-VSZ

**FORTYSET-40P-JP** Fortylock + SFKP + 3020-HYB-STD + 3006J-H + 3012-54-STD-VSZ



## Complete Fiftylock set met insteekslot en slotvanger voor metalen, aluminium en PVC poorten

### FIFTYSET

Complete Fiftylock set voor het uitrusten van metalen, aluminium of PVC poorten met een 10 mm regelbaar insteekslot en inbouw slotvanger.

#### Specificaties

- ✔ Complete set met Fiftylock slot, slotvanger, afdekplaten, krukken en cilinder
- ✔ 54 mm europrofielcilinder met drie sleutels

#### Bestelcode

**FIFTYSET-50M-JA** Fiftylock + SFKM + 3020-HYB-ALU + 3006J-H + 3012-54-STD-VSZ



## Complete Sixtylock set met insteekslot en slotvanger voor metalen, aluminium en PVC poorten

### SIXTYSET

Complete Sixtylock set voor het uitrusten van metalen, aluminium of PVC poorten met een 10 mm regelbaar insteekslot en inbouw slotvanger.

#### Specificaties

- ✔ Complete set met Sixtylock slot, slotvanger, afdekplaten, krukken en cilinder
- ✔ 70 mm europrofielcilinder met drie sleutels

#### Bestelcode

**SIXTYSET-60M-JA** Sixtylock + SFKM + 3020-HYB-ALU + 3006J-H + 3012-80-STD-VSZ



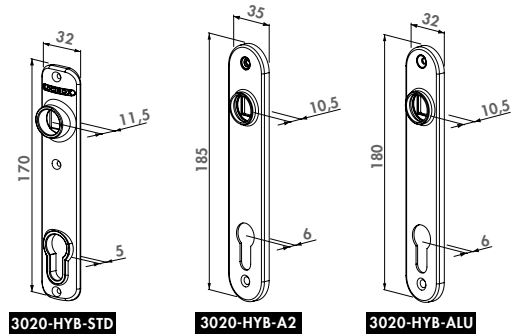
## Afdekplaat voor insteeksloten

3020-HYB

Afdekplaat voor krukgat en cilinder voor Locinox insteeksloten. Beschikbaar in polyamide, roestvrij staal of geanodiseerd aluminium voor een esthetische afwerking. Inclusief schroeven.

### Specificaties

- ✓ Afdekplaat voor krukgat en cilinder
- ✓ Uniform gatenpatroon: compatibel met HWLB voor Hybrid sloten
- ✓ Beschikbaar in polyamide, roestvrij staal of aluminium



### Compatibele sloten



H-METAL  
P. 86



FORTYLOCK  
P. 82



SIXTYLOCK  
P. 84



EIGHTYLOCK  
P. 85

### Bestelcodes

**3020-HYB-A2** Roestvrijstalen afdekplaat voor insteeksloten

**3020-HYB-ALU-9005** Aluminium afdekplaat voor insteeksloten - Zwart

**3020-HYB-ALU-ZILV** Aluminium afdekplaat voor insteeksloten - Zilver

**3020-HYB-STD** Polyamide afdekplaat voor insteeksloten

**NIEUW**

## Aluminium geanodiseerde afdekplaat voor insteeksloten

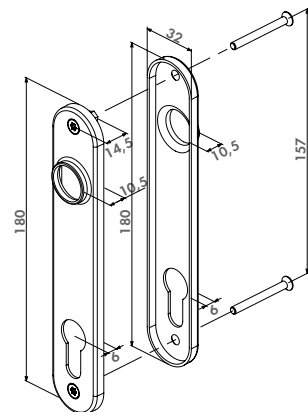
3025-HYB-

Aluminium geanodiseerde afdekplaat voor krukgat en cilinder van Locinox insteeksloten. Wordt dwars door de paal bevestigd. Inclusief schroeven.



### Specificaties

- ✓ Afdekplaat voor krukgat en cilinder
- ✓ Geanodiseerd aluminium



### Compatibele sloten



FORTYLOCK  
P. 82



FIFTYLOCK  
P. 83



SIXTYLOCK  
P. 84



EIGHTYLOCK  
P. 85

### Bestelcode

**3025-HYB-ALU-4060-9005** Aluminium geanodiseerde afdekplaat voor insteeksloten

**3025-HYB-ALU-4060-ZILV** Aluminium geanodiseerde afdekplaat voor insteeksloten

## NIEUW Set met afdekplaten voor insteeksloten

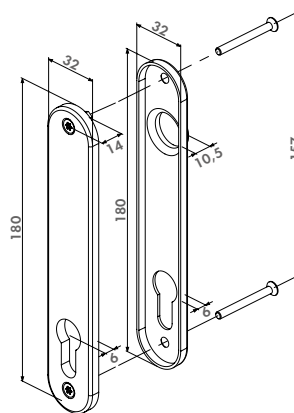
3025-HYB-BLIND-ALU



Set met afdekplaten voor halve kruk en cilinder voor Locinox insteeksloten. Wordt dwars door de paal bevestigd. Beschikbaar in roestvrijstaal en geanodiseerd aluminium. Inclusief schroeven.

### Specificaties

- ✓ Afdekplaat voor krukpat en cilinder
- ✓ Beschikbaar in roestvrijstaal of geanodiseerd aluminium
- ✓ Compatibel met BAR-A en BAR-I



### Compatibele sloten



### Bestelcode

- 3025-HYB-BLIND-ALU-9005** Set met afdekplaten voor insteeksloten  
**3025-HYB-BLIND-ALU-ZILV** Set met afdekplaten voor insteeksloten

FORTYLOCK  
P. 82

FIFTYLOCK  
P. 83

SIXTYLOCK  
P. 84

EIGHTYLOCK  
P. 85



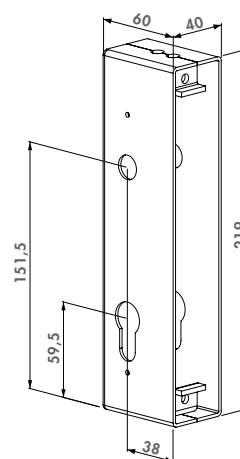
## Inlaskast voor H-METAL-WB insteekslot

HWLB

Metalen inlaskast voor H-METAL-WB Hybride insteekslot

### Specificaties

- ✓ Afmetingen: 60 x 40 x 219 mm (Wanddikte 2 mm)
- ✓ In bruto staal om op te lassen



### Compatibele sloten en accessoires



### Bestelcode

- HWLB** Inlaskast in bruto staal voor H-METAL-WB sloten

H-METAL-WB  
P. 87

3020-HYB-A2  
P. 90

3020-HYB-ALU-9005  
P. 90

3020-HYB-STD  
P. 90

# **i** Kwalitatief gamma voor houten poorten

Hout is als natuurlijk bouw materiaal ook in de poort- en hekwerkwereeld populairder dan ooit. Omdat hout leeft en onder invloed van het weer krimpt of uitzet, is het reeds bij installatie belangrijk hier rekening mee te houden. Locinox ontwikkelde daarom een houtgamma dat er voor zorgt dat uw houten poort altijd perfect sluit, ook na vele jaren.



100% modulair



Tijdbesparend



Links/rechts omkeerbaar

## Enkele poort

### H-WOOD

100% roestvrijstalen insteeksloot met een doormaat van 60 mm voor houten poorten. De regelbare dagpen zorgt ervoor dat het slot altijd in de slotvanger valt en een massieve roestvrijstalen valhaak zorgt voor een extra beveiliging.

### SHKW

Aluminium slotvanger voor inbouwsloten. Deze unieke slotvanger in combinatie met de insteeksloten garandeert een sterke verankering van de poort. Deze configuratie is voorzien van houtschroeven om op houten palen te monteren.

### MAMMOTH

Hydraulische poortsluiter en scharnier in één. Designvol, zelfsluitend scharnier dat poorten tot 150 kg comfortabel en efficiënt opent en sluit. Dankzij de gepatenteerde hydraulische demping die onafhankelijk van temperatuurschommelingen werkt. Zowel kracht, snelheid als eindslag zijn regelbaar.



- ① SHKW: p. 111
- ② H-WOOD: p. 93
- ③ MAMMOTH: p. 14
- ④ DINO: p. 136



- ① 4DW: p. 139
- ② VSF: p. 150
- ③ SHKW: p. 111
- ④ H-WOOD: p. 93

## Dubbele poortvleugel

### 4DW

Esthetisch, vandalismebestendig scharnier voor houten poorten. Het roestvrijstalen scharnier is regelbaar in 4 dimensies. Zowel hoogte, diepte, links/rechts uitlijning als draairichting zijn regelbaar.

### VSF

Standaard, aluminium grondgrendel met grendel in warmbad gegalvaniseerd staal. De grondgrendel wordt automatisch tussen beide poortvleugels vergrendeld.



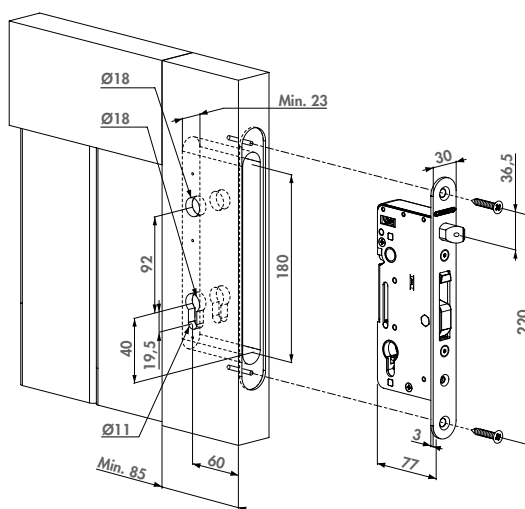
## Roestvrijstalen insteekslot voor houten poorten

H-WOOD (Gepatenteerd)

100% roestvrijstalen insteekslot met een doornmaat van 60 mm voor houten poorten. De regelbare dagpen zorgt ervoor dat het slot altijd in de slotvanger valt en een massieve roestvrijstalen valhaak zorgt voor een extra beveiliging.

### Specificaties

- ✓ Eenvoudige links- en rechtsomstelling van de dagpen
- ✓ Sleutelbediening van de dagpen
- ✓ Continue verstelbaarheid van de dagpen tot 20 mm zonder demontage van het slot
- ✓ Mechaniek, valhaak, frontplaat en dagpen: roestvrij staal
- ✓ Roestvrijstalen valhaak voor een veilige verankering
- ✓ Dieptevergrendeling van de valhaak: 33 mm
- ✓ Centerafstand: cilinder <=> krukpat = 92 mm
- ✓ Doornmaat 60 mm
- ✓ Met afdekkap tegen vuilindringing in het slotmechanisme
- ✓ Compatibel met alle Europrofielcilinders
- ✓ Krukken en cilinder afzonderlijk te bestellen
- ✓ Optioneel: Afdekkap voor krukpat en cilinder



### Bestelcode

Insteekslot

**H-WOOD** Voor poortprofielen met een min. diepte van 85 mm



## Roestvrijstalen, complete set met insteekslot voor houten poorten

H-WOOD-SET

Complete set voor het uitrusten van houten poorten met een regelbaar, roestvrijstalen insteekslot en slotvanger.

### Specificaties

- ✓ Complete set met slot, slotvanger, afdekkplaten, krukken en cilinder
- ✓ 60 of 80 mm cilinder
- ✓ Roestvrijstalen afdekkplaten en krukken

### Bestelcodes

**H-WOOD-SET-60-I** H-WOOD + 3020-HYB-A2 (2x) + 30061-H + SHKW-ALUM + 3012-60-STD-VSZ

**H-WOOD-SET-80-I** H-WOOD + 3020-HYB-A2 (2x) + 30061-H + SHKW-ALUM + 3012-80-STD-VSZ





# SLOTVANGERS

Geen slot zonder slotvanger. Locinox heeft een ruim assortiment slotvangers. Zowel voor schuif-, draai-, tuin- als zwembadpoorten. Een in-house uitgevoerde schoktest garandeert dat onze slotvangers elke mogelijke slag van de poort opvangen en dat ze voldoen aan de strenge Locinox normen. Met de gepatenteerde Quick-Fix-bevestiging is de montage snel, eenvoudig en uiterst stevig uit te voeren. De stootplaten zijn aanpasbaar aan de dikte van de paal en zijn in vele gevallen uitgerust met een stootrubber.



# i Minimale afstanden

Perfect werk begint bij een perfecte voorbereiding!

Alle Locinox producten zijn haarfijn af te regelen. Het is echter raadzaam om rekening te houden met hun inbouwdiepte bij het uittekenen. Hieronder vind je een duidelijk overzicht van de minimaal te respecteren afstanden tussen poort en paal. Zo staat alles netjes afgestemd op elkaar.



Scharnieren	B		C		D		E	
	MINIMUM	MAXIMUM	MINIMUM	MAXIMUM	MINIMUM	MAXIMUM	MINIMUM	MAXIMUM
GBMU4D12	22	80	-	-	-	-	20	-
GBMU4D16	35	115	-	-	-	-	25	-
GBMU4D20	36	130	-	-	-	-	25	-
EXCENTRO	35	-	-	-	-	-	30	-
BOLTONHD-4D-12	8	70	-	-	-	-	28	-
BOLTONHD-4D-16	8	88	-	-	-	-	28	-
GBMU-X-M12	6	77	-	-	-	-	20	-
GBMU-X-M16	8	95	-	-	-	-	25	-
GBMU-X-M18	8	88	-	-	-	-	25	-
GBMU-X-M20	12	112	-	-	-	-	25	-
GBMU-X-M22	12	112	-	-	-	-	30	-
G90Z-X-M16	48	30	-	-	-	-	18	-
G90Z-X-M20	53	28	-	-	-	-	23	-
DINO	13	43	-	-	-	-	23	-
PUMA	10	21,5	-	-	-	-	-	-
NOSEHINGE-I	25	-	101	-	-	-	51	-
BEARING HINGE 40X40	25	25	-	-	-	-	60	-
BEARING HINGE 50X50	20	20	-	-	-	-	55	-
3DM	16	76	-	-	-	-	10,5	-
4DW	0	25	-	-	-	-	21	-
3DW	0	25	-	-	-	-	10,5	-
GBM12X130 30X30	15	-	120	-	-	-	20	-
GBM12X130 40X40	10	-	120	-	-	-	20	-
GBM12X150 30X30	15	-	140	-	-	-	20	-
GBM12X150 40X40	10	-	140	-	-	-	20	-
GBM16X160 40X40	17	-	148	-	-	-	25	-
GBM16X160 50X50	12	-	148	-	-	-	25	-
GBM16X180 40X40	17	-	168	-	-	-	25	-
GBM16X180 50X50	12	-	168	-	-	-	25	-
GAM12X130	46	-	120	-	-	-	20	-
GAM12X150	46	-	140	-	-	-	20	-

Slotvangers	A
	MINIMUM
SAKL QF	30
SHKL QF	30
SMKL QF	30
SKRZ	27
SE & SEH	26
SPKZ	8
SSKZ	21
ST	27
SF	13
MODULEC-SA	30
MODULEC-SH	30

Slotvangers	A
	MINIMUM
SHKC	6
INTRALEC	10
SFKU	12
SFKM	13
SFKI	13
SHKM	15
SHKW	15
SFKO	30
MODULEC-SF	30
SFKP	30
SFKB	30

Scharnieren	B		C		D		E	
	MINIMUM	MAXIMUM	MINIMUM	MAXIMUM	MINIMUM	MAXIMUM	MINIMUM	MAXIMUM
SWING130	10	-	120	-	-	-	20	-
SWING150	10	-	140	-	-	-	20	-
G-ORNA-M20	35	63	-	-	-	-	41,5	-
G-ORNA-M24	35	70	-	-	-	-	44	-
G-ORNA-M27	32,5	88	-	-	-	-	46,5	-
G90LR-X-M16-65	53	60,5	-	-	-	-	18	-
G90LR-X-M16-110	53	105,5	-	-	-	-	18	-
G90LR-X-M16-150	53	145,5	-	-	-	-	18	-
G90LR-X-M20-67	58	60,5	-	-	-	-	22	-
G90LR-X-M20-150	58	143,5	-	-	-	-	22	-
G90WP-B-M16-65	62	65	-	-	-	-	18	-
G90WP-B-M16-110	62	110	-	-	-	-	18	-
G90WP-B-M16-150	62	150	-	-	-	-	18	-
G90WP-B-M20-67	77	67	-	-	-	-	22	-
G90WP-B-M20-150	77	150	-	-	-	-	22	-



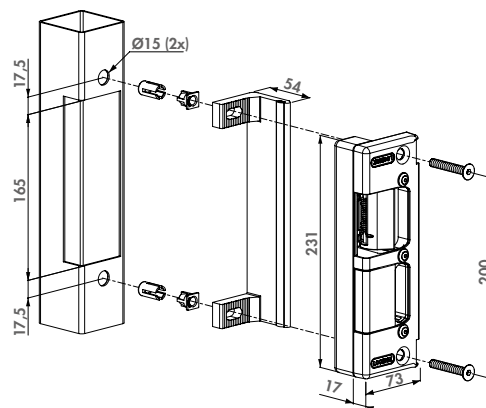
## Elektrische slotvanger voor opsteeksloten

SE (Gepatenteerd)

Elektrische slotvanger voor draaipoorten. De aanslag is uitgerust met een dubbel blokkeringssysteem dat tot 500 kg druk weerstaat. De uitsparing voor de nachtschoot werd met roestvrij staal versterkt. Deze duurzame wijziging verhoogt de inbraakveiligheid bij gesloten nachtpen. De ideale oplossing voor uw toegangscontrole! SE is beschikbaar in twee versies: E (Emissa - Normaal Gesloten) en R (Ruptura - Normaal Open).

### Specificaties

- ✔ Type SE.E: Emissa - Normaal Gesloten
- ✔ Type SE.R: Ruptura - Normaal Open
- ✔ Met roestvrijstaal versterkte behuizing voor nachtschoot
- ✔ Voor vaste paalprofielen 50 x 50 mm en groter
- ✔ Spanning: 12V AC/DC
- ✔ Verbruik Emissa: 1A
- ✔ Verbruik Ruptura: 1,5A
- ✔ Water- en weerbestendig
- ✔ Weerstand tegen druk op de dagpen: 500 kg



### Compatibele sloten



### Bestelcodes

- SE-E** Elektrische aanslag, Emissa, Normaal Gesloten  
**SE-R** Elektrische aanslag, Ruptura, Normaal Open

Slotvangers voor draaipoorten



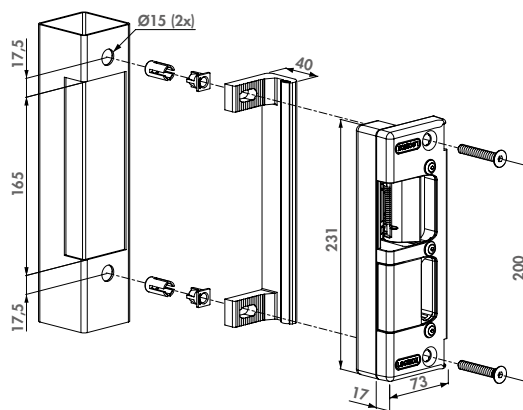
## Elektrische slotvanger voor insteeksloten

SEH (Gepatenteerd)

Elektrische slotvanger voor H-Metal en H-Wood. De aanslag is uitgerust met een dubbel blokkeringssysteem die 500 kg druk weerstaat. Deze uiterst robuuste aanslag is de ideale oplossing voor uw toegangscontrole. SEH is beschikbaar in twee versies: E (Emissa - Normaal Gesloten) en R (Ruptura - Normaal Open).

### Specificaties

- ✔ Type SEH.E: Emissa - Normaal Gesloten
- ✔ Type SEH.R: Ruptura - Normaal Open
- ✔ Eenvoudige links- en rechtsomstelling
- ✔ Voor vaste paalprofielen 50 x 50 mm en groter
- ✔ Spanning: 12V AC/DC
- ✔ Verbruik Emissa: 1A
- ✔ Verbruik Ruptura: 1,5A
- ✔ Water- en weerbestendig
- ✔ Weerstand tegen druk op de dagpen: 500 kg



### Compatibele sloten



### Bestelcodes

- SEH-E** Elektrische aanslag, Emissa, Normaal Gesloten voor H-Metal en H-Wood  
**SEH-R** Elektrische aanslag, Ruptura, Normaal Open voor insteeksloten

- H-METAL** P. 86  
**H-METAL-WB** P. 87  
**H-WOOD** P. 93



## Elektrische slotvanger voor opbouw

MODULEC-SA (Gepatenteerd)

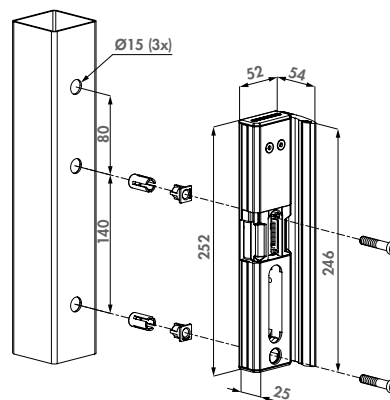
Eenvoudig te monteren elektrische slotvanger voor opbouw dankzij de gepatenteerde Quick-Fix bevestiging. Makkelijk uitwisselbaar met de SA slotvanger en kan aangesloten worden op zowel 12V - 24V en AC/DC. Modulec-SA is beschikbaar in twee versies: E (Emissa - Normaal Gesloten) en R (Ruptura - Normaal Open).

### Kleur slagplaat

ALUM 6005 7016 9005

### Specificaties

- ✔ Getest op 500.000 bewegingen
- ✔ Eenvoudige en snelle montage met Quick-Fix
- ✔ Weerstand tegen druk op de dagpen: 300 kg
- ✔ Zelfde gatenpatroon als SA, SH en SM slotvangers
- ✔ Eenvoudige links- en rechtsomstelling
- ✔ Extreem corrosievast: zwart geanodiseerde aluminium behuizing
- ✔ Verstelbaar voor (vierkant) poortprofiel 40-60 mm
- ✔ Spanning: 12V-24V AC/DC
- ✔ Verbruik: 12V - 1,25A / 24V - 0,62A
- ✔ Vermogen: 15W



### Compatibele sloten



LAKQ U2  
P. 59

LUKY J5  
P. 61

LDKZ D1  
P. 62

LAKQ H2  
P. 73

### Bestelcode

**MODULEC-SA-E** Normaal gesloten voor poortsloten in opbouw, 12-24V AC/DC

**MODULEC-SA-R** Normaal open voor poortsloten in opbouw, 12-24V AC/DC



## Elektrische veiligheidsslotvanger voor opbouw

MODULEC-SH (Gepatenteerd)

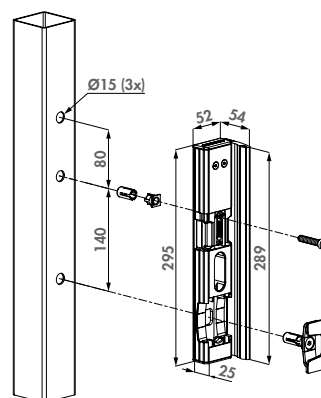
Eenvoudig te monteren elektrische slotvanger voor opbouw dankzij de gepatenteerde Quick-Fix bevestiging. Makkelijk uitwisselbaar met de SH slotvanger en kan aangesloten worden op zowel 12V - 24V en AC/DC. Modulec-SH is beschikbaar in twee versies: E (Emissa - Normaal Gesloten) en R (Ruptura - Normaal Open).

### Kleur slagplaat

ALUM 6005 7016 9005

### Specificaties

- ✔ Getest op 500.000 bewegingen
- ✔ Weerstand tegen druk op de dagpen: 300 kg
- ✔ Snelle montage met Quick-Fix
- ✔ Zelfde gatenpatroon als SA, SH en SM slotvangers
- ✔ Eenvoudige links- en rechtsomstelling
- ✔ Extreem corrosievast: zwart geanodiseerde aluminium behuizing
- ✔ Verstelbaar voor (vierkant) poortprofiel 40-60 mm
- ✔ Spanning: 12V-24V AC/DC
- ✔ Verbruik: 12V - 1,25A / 24V - 0,62A
- ✔ Vermogen: 15W



### Compatibele sloten



LAKQ U2  
P. 59

LUKY J5  
P. 61

LDKZ D1  
P. 62

LAKQ H2  
P. 73

### Bestelcodes

**MODULEC-SH-E** Normaal gesloten voor poortsloten in opbouw, 12-24V AC/DC

**MODULEC-SH-R** Normaal open voor poortsloten in opbouw, 12-24V AC/DC



## Verstellbare slotvanger uit roestvrij steel

SAKL QF (Gepatenteerd)

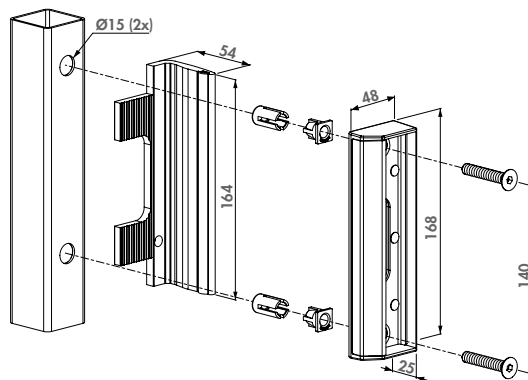
Roestvrijstalen slotvanger met kunststof afwerking voor al uw poorten. De unieke Quick-Fix bevestiging zorgt voor een snelle en sterke installatie. De regelbare, geëxtrudeerde aluminium slagplaat met stootrubber is toepasbaar voor poortprofielen van 40 tot 60 mm. Het design zorgt voor een verbeterde ontvangst van de dagpen.

### Kleur slagplaat

ALUM 6005 6009 7016 9005 9010

### Specificaties

- ✓ Roestvrijstalen slotvanger met kunststof afwerking
- ✓ Geëxtrudeerde aluminium slagplaat met stootrubber
- ✓ Eenvoudige links- en rechtsomstelling
- ✓ Innovatieve Quick-Fix bevestiging
- ✓ Verstelbaar voor (vierkant) poortprofiel 40-60 mm
- ✓ Voor rechthoekige en ronde profielen



### Compatibele sloten



### Bestelcodes

**SAKL QF** Industriële slotvanger voor vierkante profielen  
**SARL QF** Industriële slotvanger voor ronde profielen

Slotvangers voor draaiportalen



## Verstellbare veiligheidsslotvanger uit roestvrij steel

SHKL QF (Gepatenteerd)

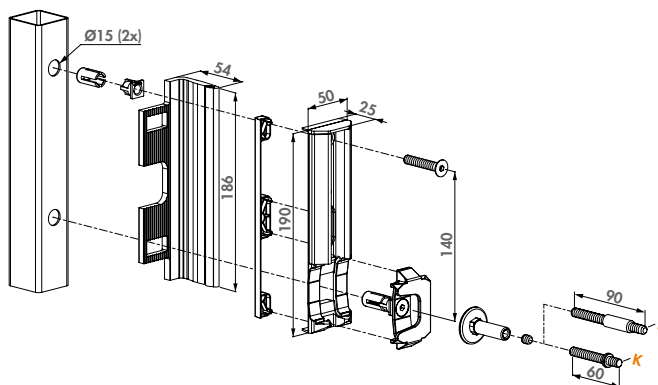
Verstevigde roestvrijstalen slotvanger met kunststof afwerking voor al uw poorten. Het gepatenteerde verankeringssysteem verhindert het uit elkaar trekken van de poort. De unieke Quick-Fix bevestiging zorgt voor een snelle en sterke montage. De geëxtrudeerde slagplaat met stootrubber is regelbaar voor poortprofielen tot 60 of 80 mm. Het nieuwe ontwerp verzekert een nog makkelijkere sluiting van de poort.

### Kleur slagplaat

ALUM 6005 6009 7016 9005

### Specificaties

- ✓ Verstevigde roestvrijstalen slotvanger voor vierkante en ronde profielen
- ✓ Verankeringssysteem in roestvrij steel inbegrepen
- ✓ Eenvoudige links- en rechtsomstelling
- ✓ Innovatieve Quick-Fix bevestiging
- ✓ Voorkomt het uithaken van de poort
- ✓ Voor rechthoekige en ronde profielen
- ✓ Verstelbare slagplaat uit geëxtrudeerd aluminium met stootrubber
- ✓ Verstelbaar voor (vierkant) poortprofiel 40-60 mm (K) of 60-80 mm (L)



### Compatibele sloten



### Bestelcodes

**SHKL QF** Industriële veiligheidsslotvanger voor vierkante profielen  
**SHRL QF** Industriële veiligheidsslotvanger voor ronde profielen



## Polyamide tuinpoortslotvanger voor vierkante profielen

SMKL QF

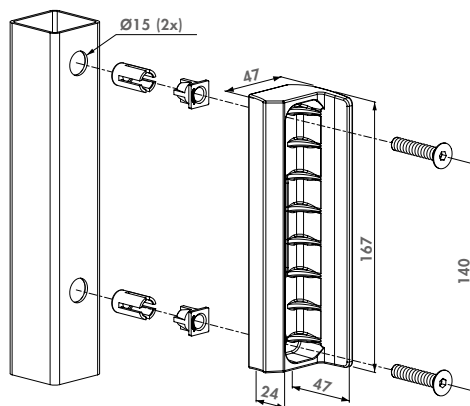
Kunststof aanslag voor loop- en tuinpoorten. De Quick-Fix bevestiging zorgt voor een snelle en stevige montage op vierkante palen. Voor poortprofielen 40 mm.

### Beschikbare kleuren

6005 6009 7016 7040 9005

### Specificaties

- ✔ Slotvanger in polyamide voor vierkante profielen
- ✔ Eenvoudige links- en rechtsomstelling
- ✔ Innovatieve Quick-Fix bevestiging
- ✔ Voor poortprofielen vanaf 40 mm



### Compatibele sloten



LAKZ P1  
P. 74

LAKZ P1 WSI  
P. 75

### Bestelcode

SMKL QF Polyamide tuinpoortslotvanger voor vierkante profielen



## Polyamide tuinpoortslotvanger voor ronde profielen

SKRZ

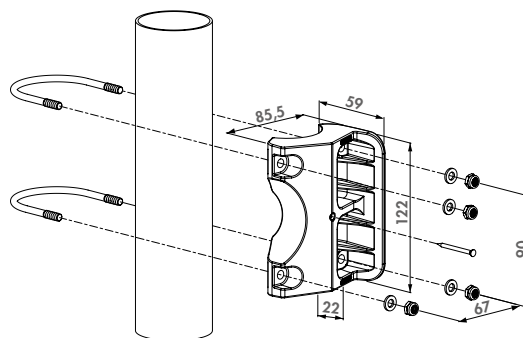
Kunststof aanslag voor loop- en tuinpoorten. De beugelbevestiging zorgt voor een snelle en stevige montage. Voor poortprofielen 40 mm en aanslagpaal 60 mm.

### Beschikbare kleuren

6005 6009 7040 9005

### Specificaties

- ✔ Slotvanger in polyamide voor ronde profielen
- ✔ Eenvoudige links- en rechtsomstelling
- ✔ Enkel voor ronde palen van Ø60 mm
- ✔ Voor een poortprofiel van 40 mm



### Compatibele sloten



LAKZ P1  
P. 74

LAKZ P1 WSI  
P. 75

### Bestelcode

SKRZ Polyamide tuinpoortslotvanger voor ronde profielen



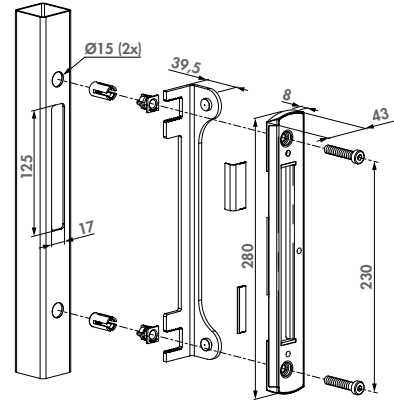
## Roestvrijstalen slotvanger in opbouw voor opbouwsloten

SF-

Esthetische opbouwslotvanger. Speciaal ontwikkeld voor ons compleet gamma opbouwsloten voor draaiporten. De zichtbare opbouwdiepte van 8 mm verzekert een discrete look. Een uiterst efficiënte montage met minimale profielvoorbereidingen is gegarandeerd, terwijl de unieke Quick-Fix bevestiging een snelle en sterke bevestiging op de poort verzekert. De combinatie van deze unieke slotvanger met de opbouwsloten garandeert een sterke verankering van de poort.

### Specificaties

- ✔ Roestvrijstalen slotvanger voor vierkante profielen vanaf 40 mm
- ✔ Compatibel met ons compleet gamma opbouwsloten voor draaiporten
- ✔ Aluminium slagplaat met stootrubbers voor duurzaam gebruik
- ✔ Inclusief innovatieve Quick-Fix bevestiging en zelfborende schroeven
- ✔ Eenvoudige links- en rechtsomstelling
- ✔ Elegant design: zichtbare dikte van 8 mm
- ✔ Regelbare stopplaat voor 40 tot 60 mm profielen
- ✔ Verstelbare schootgeleiding verhindert beschadiging van dagpen aan de paal



### Compatibele sloten



LAKQ U2  
P. 59

LUKY J5  
P. 61

LMKQ V2  
P. 66

LAKQ H2  
P. 73

### Bestelcode

SF- Roestvrijstalen slotvanger in opbouw voor opbouwsloten, regelbaar voor 40 tot 60 mm profielen



## Tegenkast

3006PC

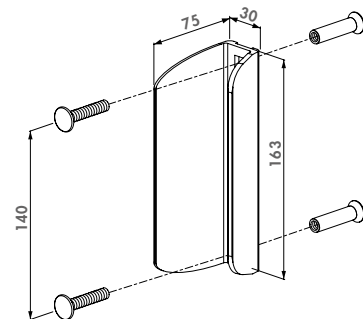
Esthetische oplossing in aluminium voor het bouwen van symmetrische dubbele draaiporten in combinatie met Locinox aanslag. In een gecombineerd gebruik met de Locinox 4D scharnieren kan u uw productie van dubbele porten vereenvoudigen tot één enkele identieke poortvleugel die zowel rechts als links gebruikt kan worden. De tegenplaat vult symmetrisch de slotopening in de andere vleugel op.

### Beschikbare kleuren

ZILV 6005 6009 7016 9005

### Specificaties

- ✔ Geplooide tegenplaat in dezelfde vorm als het poortslot in opbouw
- ✔ Te gebruiken in combinatie met de SA of de SH slotvanger met de speciale Slovan bevestiging



### Compatibele sloten



LAKZ P1  
P. 74

LAKZ P1 WSI  
P. 75

LAKQ U2  
P. 59

### Bestelcode

3006PC Tegenkast in aluminium met Slovan bevestiging



## Slotvanger zonder aanslag

SPKZ QF

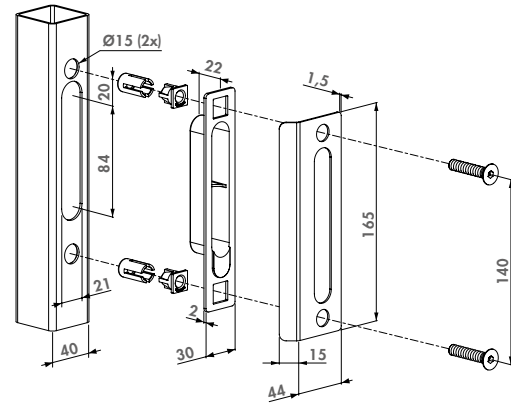
Vlakke aanslag met kunststof bakje om in de paal te integreren. Met deze aanslag wordt de poort op een minimale afstand van de aanslagpaal geregeld.

### Beschikbare kleuren

ALUM 9005

### Specificaties

- ✓ Voor vierkante profielen van 40 mm
- ✓ Innovatieve Quick-Fix bevestiging



### Compatibele sloten



LAKQ H2  
P. 73

LAKY F2  
P. 72

LAKQ U2  
P. 59

LMKQ V2  
P. 66

### Bestelcode

**SPKZ QF 40** Insteekslotvanger voor vierkante profielen van 40 mm



## Sierpoortslotvanger met tegenkast

SPKZ-TK

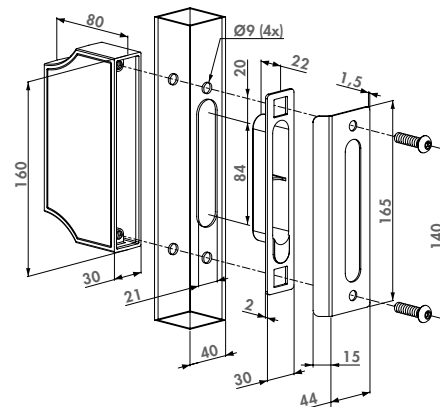
Vlakke aanslag voor sierpoorten met tegenkast. Met deze aanslag wordt de poort op een minimale afstand van de tweede vleugel geregeld. Deze set laat u toe een esthetische oplossing te bieden voor uw dubbele sierpoorten.

### Beschikbare kleuren

9005

### Specificaties

- ✓ Tegenkast in dezelfde vorm als het sierpoortslot
- ✓ Voor min. 40 mm vierkantprofielen
- ✓ Bevestiging: door het profiel in de tegenkast



### Compatibele sloten



LAKQ H2  
P. 73

LAKY F2  
P. 72

### Bestelcode

**SPKZ TK 40** Insteekslotvanger met siergegenkast voor vierkante profielen van 40 mm



## Schuifpoortslotvanger met Quick-Fix

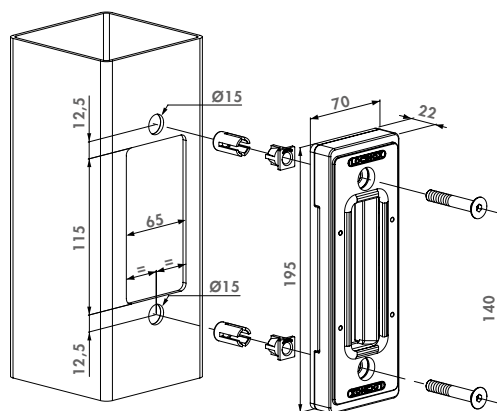
SSKZ QF (Gepatenteerd)



Roestvrijstalen schuifpoortaanslag voor vierkante palen. De aanslag is 9 mm auto-corrigerend rechts/links om een vlotte verankering van het schuifpoortslot te garanderen. Het geïntegreerde stootrubber verhindert krassen op de schuifpoort in gesloten toestand.

### Specificaties

- ✔ Slotvanger in roestvrij staal voor vierkante profielen
- ✔ Minimale profielbreedte van 80 mm voor een goede werking
- ✔ Eenvoudige en snelle montage met Quick-Fix
- ✔ De slotvanger kan links en rechts 9 mm verschuiven om de Twistfingervan het schuifpoortslot gemakkelijk te vangen
- ✔ Stootrubber voorkomt beschadiging aan de poort



Compatibele sloten



LLKZ V2  
P. 79

LSKZ U2  
P. 80

LGKZ D1  
P. 81

### Bestelcode

**SSKZ QF** Schuifpoortslotvanger voor vierkante profielen met een min. breedte van 80 mm

## Aluminium adapter bakje voor platte profielen

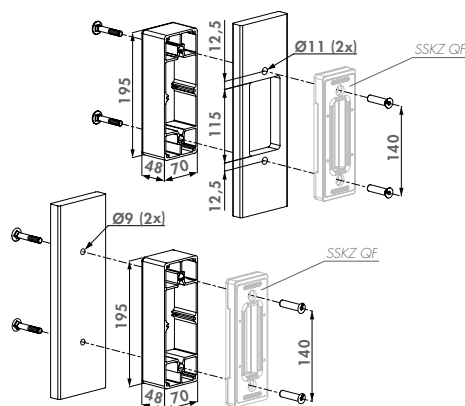
O-SET



Adapterset voor SSKZ QF schuifpoortslotvanger: voor gebruik in combinatie met platte profielen of indien men de slotvanger wenst op te bouwen in plaats van in te bouwen.

### Specificaties

- ✔ Aluminium bakje voor gebruik met schuifpoortslotvanger SSKZ QF bij montage op een plat profiel
- ✔ Het opvangbakje beschermt de Twistfingervan bij montage op platte profielen met minimum 5 en maximum 20 mm diepte
- ✔ Wordt geleverd met Slovapan bevestiging



Aanbevolen slotvanger



SSKZ QF  
P. 103

### Bestelcode

**O-SET** Voor platte profielen in combinatie met SSKZ QF slotvanger



## Zwembadslotvanger voor vierkante profielen voor TWIST40

STK QF (Gepatenteerd)

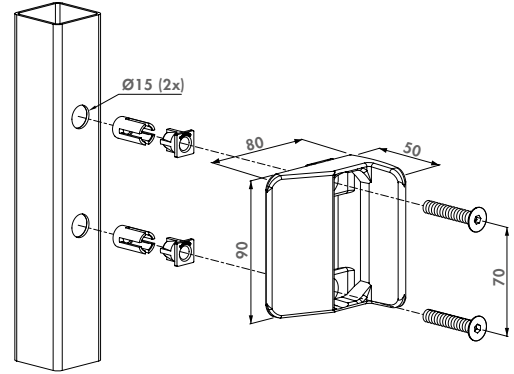
Kunststof aanslag voor zwembaden conform de zwembadnormering NF P90-306. Ontwikkeld voor het TWIST40-slot. Snelle en sterke bevestiging dankzij Quick-Fix op vierkante palen. Enkel voor poortprofielen 40 mm.

### Beschikbare kleuren

**9005**

### Specificaties

- ✓ Slotvanger in polyamide voor bevestiging op een vierkant profiel van 40 mm of meer
- ✓ Enkel voor 40 mm poortprofielen
- ✓ Enkel compatibel met het zwembadslot TWIST40
- ✓ Innovatieve Quick-Fix bevestiging
- ✓ Conform met de zwembadnormering NF P90-306
- ✓ Alvorens een zwembadpoort te vervaardigen, raden wij u aan de zwembadnormering NF P90-306 te raadplegen



Compatibel slot



TWIST40  
P. 78

### Bestelcode

**STK QF** Voor vierkante palen in combinatie met TWIST40 slot



## Zwembadslotvanger voor ronde profielen voor TWIST40

STR60 QF (Gepatenteerd)

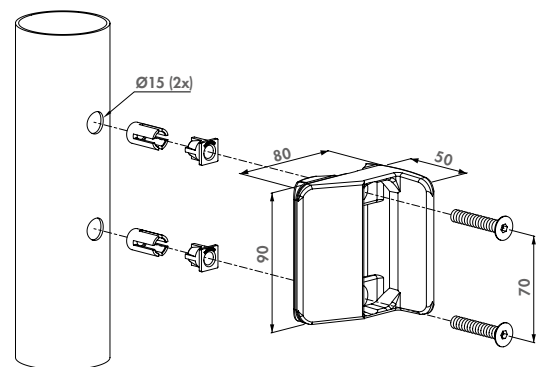
Kunststof aanslag voor zwembaden conform de zwembadnormering NF P90-306. Ontwikkeld voor het Twist-slot. Snelle en sterke bevestiging dankzij Quick-Fix op ronde palen Ø60 mm. Enkel voor poortprofielen 40 mm.

### Beschikbare kleuren

**9005**

### Specificaties

- ✓ Slotvanger in polyamide voor bevestiging op een ronde paal Ø60 mm
- ✓ Enkel voor 40 mm poortprofielen
- ✓ Enkel compatibel met het zwembadslot TWIST40
- ✓ Innovatieve Quick-Fix bevestiging
- ✓ Conform met de zwembadnormering NF P90-306
- ✓ Alvorens een zwembadpoort te vervaardigen, raden wij u aan de zwembadnormering NF P90-306 te raadplegen



Compatibel slot



TWIST40  
P. 78

### Bestelcode

**STR60 QF** Voor ronde palen Ø60 mm in combinatie met TWIST40 slot





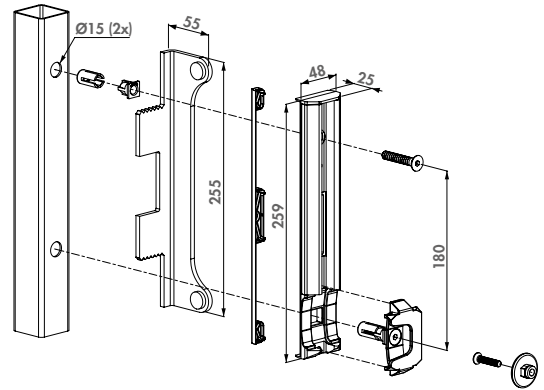
## Roestvrijstalen veiligheidsslotvanger in opbouw voor Fortylock, Fiftylock en Sixtylock

SFKB

Roestvrijstalen veiligheidsslotvanger afgewerkt met polyamide voor metalen, aluminium en PVC poorten. Het gepatenteerde roestvrijstalen verankeringsysteem verhindert het uit elkaar trekken van de poort. De unieke Quick-Fix bevestiging zorgt voor een snelle en sterke bevestiging.

### Specificaties

- ✔ Slotvanger voor vierkante profielen
- ✔ Slagplaat in aluminium met stootrubber
- ✔ Innovatieve Quick-Fix bevestiging
- ✔ Te combineren met Fortylock, Fiftylock, Sixtylock en Eightylock
- ✔ Verankeringsysteem in roestvrij staal inbegrepen
- ✔ Eenvoudige links- en rechtsomstelling
- ✔ Voorkomt het uithaken van de poort
- ✔ Verstelbaar voor (vierkant) poortprofiel 40-60 mm



### Compatibele sloten



FORTYLOCK  
P. 82



FIFTYLOCK  
P. 83



SIXTYLOCK  
P. 84

### Bestelcode

**SFKB-QF** Regelbaar van 40 mm tot 60 mm



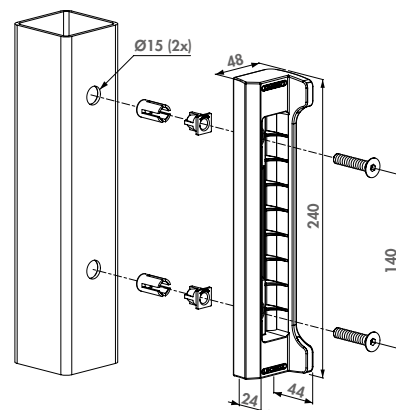
## Polyamide slotvanger voor Fortylock, Fiftylock en Sixtylock

SFKP

Polyamide aanslag voor kleine metalen, aluminium of PVC poorten. Te combineren met Fortylock, Fiftylock, Sixtylock en Eightylock. De unieke Quick-Fix bevestiging zorgt voor een snelle en sterke bevestiging.

### Specificaties

- ✔ Slotvanger voor vierkante profielen van 40 mm
- ✔ Standaard afstand tussen bevestiging: 140 mm
- ✔ Innovatieve Quick-Fix bevestiging
- ✔ Eenvoudige links- en rechtsomstelling



### Compatibele sloten



FORTYLOCK  
P. 82



FIFTYLOCK  
P. 83



SIXTYLOCK  
P. 84

### Bestelcode

**SFKP-QF40** Voor vierkante poortprofielen 40 mm



## Roestvrijstalen slotvanger in opbouw voor Fortylock, Fiftylock en Sixtylock

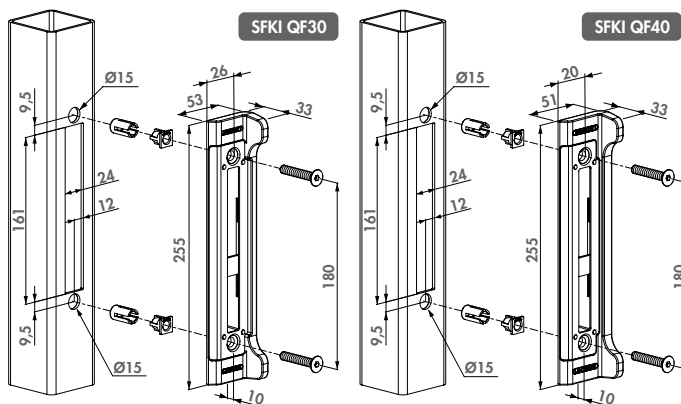
SFKI

Inbouw slotvanger voor kleine metalen, aluminium en PVC poorten. Ontwikkeld voor gebruik met de Fortylock, Fiftylock en Sixtylock insteeksloten. De unieke Quick-Fix bevestiging zorgt voor een snelle en sterke bevestiging. Het roestvrijstalen verankeringsstelsel verhindert het uit elkaar trekken van de poort. Verkrijgbaar voor vierkante

poortprofielen 30 en 40 mm.

### Specificaties

- ✔ Slotvanger voor vierkante profielen
- ✔ Innovatieve Quick-Fix bevestiging
- ✔ Eenvoudige links- en rechtsomstelling
- ✔ Inbouwdiepte: 15 mm
- ✔ Verkrijgbaar voor poortprofielen van 30 en 40 mm



### Compatibele sloten



FORTYLOCK  
P. 82



FIFTYLOCK  
P. 83



SIXTYLOCK  
P. 84

### Bestelcodes

**SFKI-QF30** Voor vierkante poortprofielen 30 mm

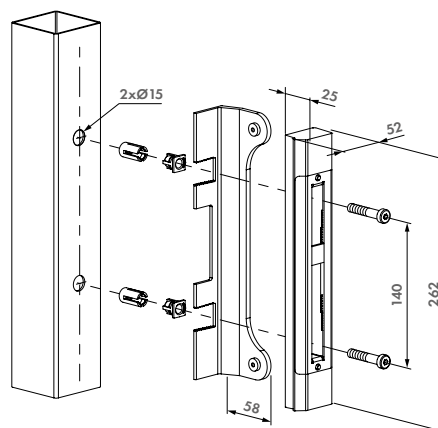
**SFKI-QF40** Voor vierkante poortprofielen 40 mm



## Roestvrijstalen slotvanger in opbouw voor insteeksloten

SFKO (Patent aangevraagd)

Esthetische slotvanger in opbouw, speciaal ontwikkeld voor Fortylock, Fiftylock en Sixtylock-insteeksloten. De slotvanger is perfect moduleerbaar met de elektrische slotvanger MODULEC-SF, zonder aanpassingen. SFKO garandeert een uiterst efficiënte montage met minimale profielvoorbereiding, terwijl de unieke Quick-Fix een snelle en sterke beveiliging op de poort verzekert. SFKO garandeert een sterke verankering van de poort.



### Compatibele sloten



FORTYLOCK  
P. 82



FIFTYLOCK  
P. 83



SIXTYLOCK  
P. 84

### Beschikbare kleuren

ALUM 9005

### Specificaties

- ✔ Modulair met elektrische slotvanger MODULEC-SF
- ✔ Slotvanger voor vierkante profielen
- ✔ Innovatieve Quick-Fix bevestiging
- ✔ Aluminium slagplaat met stootrubbers voor duurzaam gebruik
- ✔ Te combineren met Fortylock, Fiftylock, Sixtylock en Eightylock
- ✔ Vandalbestendig design: het inhaakverankeringsstelsel voorkomt opening met een koevoet
- ✔ Eenvoudige links- en rechtsomstelling
- ✔ Aanpasbaar voor poortprofielen: 40 - 60 mm

### Bestelcodes

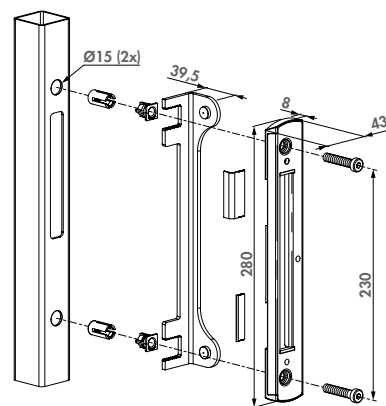
**SFKO-QF** Roestvrijstalen slotvanger in opbouw voor insteeksloten



## Roestvrijstalen slotvanger in opbouw voor Fortylock, Fiftylock en Sixtylock

SFKM

Esthetische slotvanger in opbouw voor kleine metalen, aluminium en PVC poorten. Speciaal ontwikkeld voor Fortylock, Fiftylock en Sixtylock insteeksloten. De beperkte opbouwdiepte van 8 mm verzekert een discrete look. Een uiterst efficiënte montage met minimale profiel voorbereiding is gegarandeerd, terwijl de unieke Quick-Fix een snelle en sterke bevestiging op de poort verzekert. De combinatie van deze unieke slotvanger met de insteeksloten garandeert een sterke verankering van de poort.



### Beschikbare kleuren

ALUM 9005

### Specificaties

- ✓ Roestvrijstalen slotvanger voor vierkante profielen vanaf 40 mm
- ✓ Te combineren met Fortylock, Fiftylock, Sixtylock en Eightylock
- ✓ Aluminium slagplaat met stootrubbers voor duurzaam gebruik
- ✓ Inclusief innovatieve Quick-Fix bevestiging en zelfborende schroeven
- ✓ Eenvoudige links- en rechtsomstelling
- ✓ Elegant design: zichtbare dikte van 8 mm
- ✓ Regelbare stopplaat voor 40 tot 60 mm profielen
- ✓ Verstelbare schootgeleiding verhindert beschadiging van dagpen aan de paal

### Compatibele sloten



FORTYLOCK  
P. 82

FIFTYLOCK  
P. 83

SIXTYLOCK  
P. 84

### Bestelcode

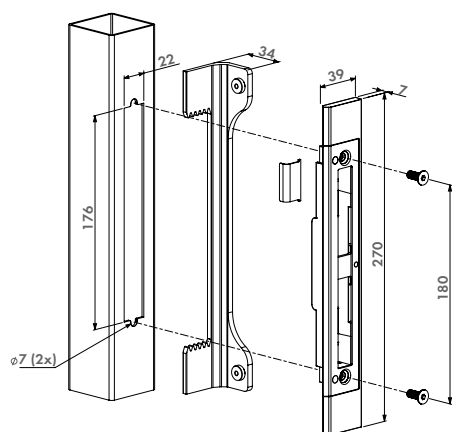
SFKM-QF Regelbaar van 40 mm tot 60 mm



## NIEUW Slotvanger voor installatie in slotpatroon

SFKU (Patent aangevraagd)

Roestvrijstalen slotvanger dat in het boorpatroon van de insteeksloten kan worden geïnstalleerd voor de universele vleugelvoorbereiding van frames van 40 mm breed. Het geïntegreerde "Click-It" installatiesysteem vereist slechts een kleine verschuiving voor een snelle en veilige bevestiging. Het slanke ontwerp beperkt de afstand tussen slot en slotvanger en verhoogt het niveau van privacy van uw poort.



### Compatibele sloten



FORTYLOCK  
P. 82

SIXTYLOCK  
P. 84

SHIELDLINE-  
P. 182

### Beschikbare kleuren

ALUM 7016 9005

### Specificaties

- ✓ Aanpasbaar voor poortprofielen: 40 - 50 mm
- ✓ Geïntegreerde "Click-It" bevestigingssysteem
- ✓ Eenvoudige links- en rechtsomstelling
- ✓ Aluminium slagplaat met stootrubbers voor duurzaam gebruik
- ✓ Te combineren met Fortylock, Fiftylock, Sixtylock en Eightylock
- ✓ Inclusief verbindingstukken voor optionele SHIELDLINE

### Bestelcode

SFKU Insteekslotvanger voor installatie in slotpatroon



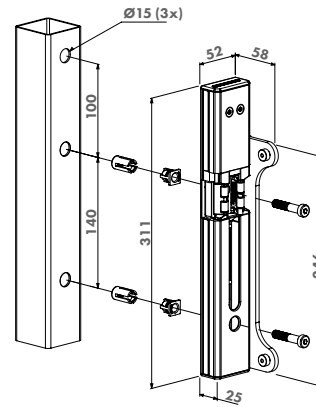
## Elektrische slotvanger in opbouw voor Forty-, Fifty- en Sixtylock

MODULEC-SF- (Gepatenteerd)

Eenvoudig te monteren elektrische slotvanger in opbouw voor insteeksloten met een discrete stopplaat. Dankzij de gepatenteerde Quick-Fix bevestiging is een snelle installatie gegarandeerd. De zwart geanodiseerde behuizing garandeert een roestvrij en krasvrij gebruik voor vele jaren. Kan aangesloten worden op zowel 12V - 24V en AC/DC. Modulec-SF is beschikbaar in twee versies: E (Emissa - Normaal Gesloten) en R (Ruptura - Normaal Open).

### Specificaties

- ✔ Getest op 500.000 bewegingen
- ✔ Eenvoudige en snelle montage met Quick-Fix
- ✔ Weerstand tegen druk op de dagpen: 300 kg
- ✔ Eenvoudige links- en rechtsomstelling
- ✔ Extreem corrosievast: zwart geanodiseerde aluminium behuizing
- ✔ Verstelbaar voor (vierkant) poortprofiel 40-60 mm
- ✔ Spanning: 12V-24V AC/DC
- ✔ Verbruik: 12V - 1,25A / 24V - 0,62A
- ✔ Vermogen: 15W
- ✔ Verkrijgbaar in twee kleuren: RAL 9005 & ALUM



### Compatibele sloten



FORTYLOCK  
P. 82



FIFTYLOCK  
P. 83



SIXTYLOCK  
P. 84

### Bestelcodes

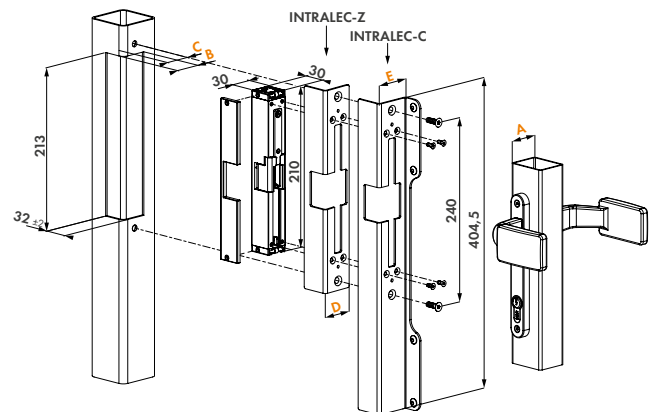
**MODULEC-SF-E** Fail Close voor insteeksloten, 12-24V AC/DC  
**MODULEC-SF-R** Fail Open voor insteeksloten, 12-24V AC/DC



## Elektrische inbouw slotvanger voor Fortylock, Fiftylock en Sixtylock insteeksloten

INTRALEC- (Gepatenteerd)

Elegante en discrete elektrische inbouw slotvanger. Snelle installatie dankzij het gepatenteerde Click-It systeem. Kan geïnstalleerd worden zonder slagplaat en een mechanische override is mogelijk. Intralec is beschikbaar in Fail Close (Emissa) en Fail Open (Ruptura).



### Compatibele sloten



FORTYLOCK  
P. 82



FIFTYLOCK  
P. 83



SIXTYLOCK  
P. 84

### Specificaties

- ✔ Eenvoudige en snelle montage met Click-It
- ✔ Weerstand tegen druk op de dagpen: 300 kg
- ✔ Diepe vergrendeling van de dagpen: 17,5 mm
- ✔ Spanning: 12V-24V AC/DC
- ✔ Verbruik: 12V - 0.8A / 24V - 0.4A

### Bestelcodes

**INTRALEC-C-40-9005-E** Voor 40 mm poortprofielen - Fail Close, met slagplaat  
**INTRALEC-C-40-9005-R** Voor 40 mm poortprofielen - Fail Open, met slagplaat  
**INTRALEC-C-50-9005-E** Voor 50 mm poortprofielen - Fail Close, met slagplaat  
**INTRALEC-C-50-9005-R** Voor 50 mm poortprofielen - Fail Open, met slagplaat  
**INTRALEC-Z-40-9005-E** Voor 40 mm poortprofielen - Fail Close, zonder slagplaat  
**INTRALEC-Z-40-9005-R** Voor 40 mm poortprofielen - Fail Open, zonder slagplaat  
**INTRALEC-Z-50-9005-E** Voor 50 mm poortprofielen - Fail Close, zonder slagplaat  
**INTRALEC-Z-50-9005-R** Voor 50 mm poortprofielen - Fail Open, zonder slagplaat



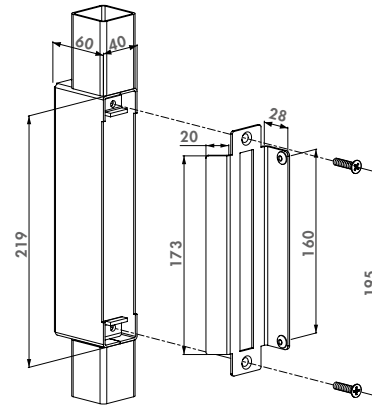
## Hybrid inlaskast en slotvanger voor H-METAL

HWKB

Inlasbare slotvanger voor insteeksloten. De inlaskast in bruto staal 60x40/2 mm kan tussen de palen worden gelast. De inox frontplaat met de geïntegreerde aanslag zorgt voor een perfecte afwerking.

### Specificaties

- ✔ Inlaskast 60x40/2 mm voor de Hybrid slotvanger in bruto staal om tussen de palen te lassen
- ✔ Frontplaat in inox
- ✔ Geïntegreerde poortstop met 2 stootkussens
- ✔ Voor een poortprofiel van 40 mm



### Compatibele sloten



H-METAL  
P. 86

H-METAL-WB  
P. 87

### Bestelcode

HWKB Inlaskast en slotvanger voor combinatie met H-METAL slot



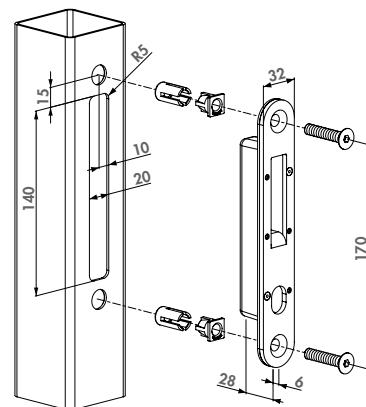
## Roestvrijstalen slotvanger voor H-COMPACT

SHKC

Roestvrijstalen slotvanger voor H-COMPACT insteekslot. De 33 mm diepe verankering van de valhaak en de bescherming tegen het uit het slot heffen van de schuifpoort, zorgen voor een optimale beveiliging.

### Specificaties

- ✔ Kunststof bakje verhindert vocht- en stofindringing in het kokerprofiel
- ✔ 6 mm dikke frontplaat
- ✔ Zowel voor schuifpoorten en draaiportalen
- ✔ Innovatieve Quick-Fix bevestiging
- ✔ De slotvanger biedt een veilige oplossing tegen het uithelfen van de vleugel



### Compatibel slot



### Bestelcode

SHKC Voor vierkante profielen met een min. breedte van 40 mm in combinatie met H-COMPACT slot

H-COMPACT  
P. 87





## Hybrid slotvanger voor insteeksloten

SHKM (Gepatenteerd)

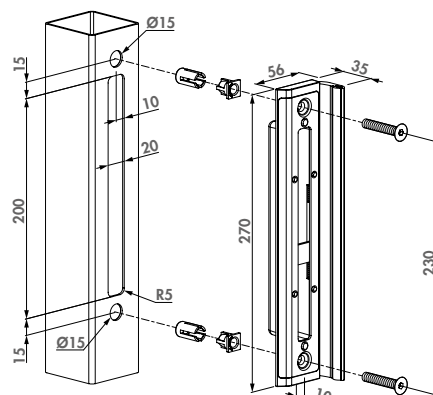
Aluminium aanslag voor insteeksloten. Deze unieke aanslag in combinatie met de insteeksloten garandeert een sterke verankering van de poort. Deze configuratie is voorzien van Quick-Fix bevestiging om op metalen/aluminium palen te monteren.

### Kleur slagplaat

ALUM 9005

### Specificaties

- ✔ Verstelbaar voor (vierkant) poortprofiel 40-60 mm
- ✔ Innovatieve Quick-Fix bevestiging
- ✔ Verankeringsplaat voor valhaak, voorkomt het uit elkaar haken van de poort
- ✔ Eenvoudige links- en rechtsomstelling



### Compatibele sloten en accessoires



H-METAL  
P. 86

H-METAL-WB  
P. 87

### Bestelcode

SHKM Voor vierkante palen in combinatie met H-METAL slot



## Hybrid slotvanger hout

SHKW

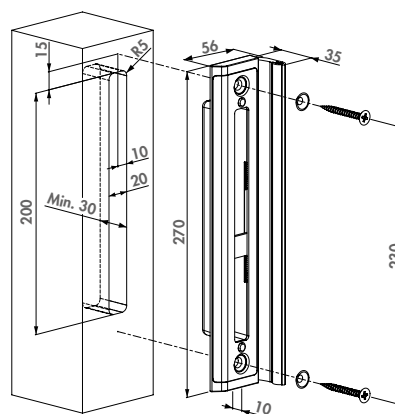
Aluminium aanslag voor insteeksloten. Deze unieke aanslag in combinatie met de insteeksloten garandeert een sterke verankering van de poort. Deze configuratie is voorzien van houtschroeven om op houten palen te monteren.

### Beschikbare kleuren

ALUM

### Specificaties

- ✔ Slotvanger in roestvrij staal voor Hybrid sloten
- ✔ Met bevestigingsschroeven voor hout
- ✔ Geleverd met slagplaat indien er niet met een houten aanslag gewerkt wordt
- ✔ Voor 40-60 mm poortprofielen
- ✔ Verankeringsplaat voor valhaak, voorkomt het uit elkaar haken van de poort



### Compatibele sloten



H-WOOD  
P. 93

H-METAL  
P. 86

### Bestelcode

SHKW Voor houten palen in combinatie met H-WOOD slot





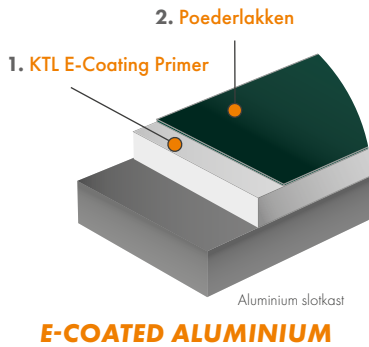
## SCHARNIEREN

Scharnieren dragen de poort en zorgen ervoor dat deze vlot opent en sluit. Omwille van deze zware taak zijn de Locinox scharnieren verzinkt of vervaardigd uit roestvrij staal. Dankzij ons uitgebreid assortiment kunnen we voor elke situatie een oplossing bieden. Topper in dit assortiment is het gepatenteerde 4D scharnier. Dit scharnier kan in 4 dimensies (hoogte, diepte, links/rechts uitlijning en draairichting) afgesteld worden. Zo hoeft u nooit meer 2 verschillende versies te vervaardigen.



# i Weersbestendig

Materialen en oppervlaktebehandelingen die geschikt zijn voor jarenlang, zorgenvrij gebruik buiten, zijn een basisvereiste voor onze producten. Daarom gebruikt Locinox enkel roestvrijstalen en non-ferrometalen als grondstof. Voor de oppervlaktebehandeling kiezen we waar mogelijk altijd voor warmbad galvanisatie of verchromen. Onze aluminium slotkasten ondergaan uitgebreide testen tegen aantasting door corrosie en falen nooit, dankzij de meerlagige, moderne coatings die we toepassen.



# i Veiligheid

Hoewel onze producten voldoen aan alle geldende veiligheidsnormen, kan een foutieve montage alsnog leiden tot gevaarlijke situaties. Daarom informeren we u graag over de factoren waarop u bij montage moet letten.

## CORRECTE INFORMATIE

Een team van ingenieurs en ervaren sales mensen staat klaar om u te helpen. Elk product wordt vergezeld van een duidelijke handleiding die tot een correcte en veilige installatie leidt. Bij complexere producten vindt u op de website ook een 3D-installatiefilm.

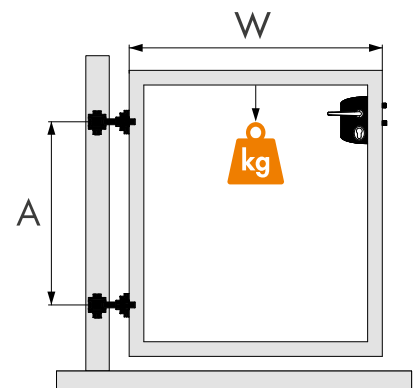
## MAXIMAAL POORTGEWICHT

Bij onze scharnieren vermelden we steeds het maximale toegelaten poortgewicht. Dit maximale gewicht ligt nog steeds ruim onder de maximale piekbelasting. Locinox werkt met een veiligheidsfactor 3,5. Dit houdt in dat ze 3,5 keer het maximaal toegelaten poortgewicht kunnen dragen tijdens de testen. De maximale poortgewichten en de veiligheidsfactor zijn enkel van toepassing bij poorten die voldoen aan de formule hiernaast.

Opgelet:

- Maximale poortbreedte: 4m
- Aanvullende voorwaarden kunnen gespecificeerd worden op configuratieniveau
- Gelieve Locinox te contacteren bij specifieke vragen
- Gelieve Locinox te contacteren bij specifieke vragen

**!** De Europese EN 12604 norm schrijft voor dat elke poort tegen vallen beveiligd dient te worden. Bij het falen van een scharnier mag de poort dan ook niet verder dan 300 mm van het draaipunt van dat scharnier kantelen. Dit kan vermeden worden door de U/B-Safe veiligheidskabel (zie p 198) of een 3e scharnier te voorzien.



**VEILIGHEIDSFACTOR 3,5**

$$\frac{W}{A} \leq 2$$

A = Afstand tussen de scharnieren  
W = Breedte van de poort



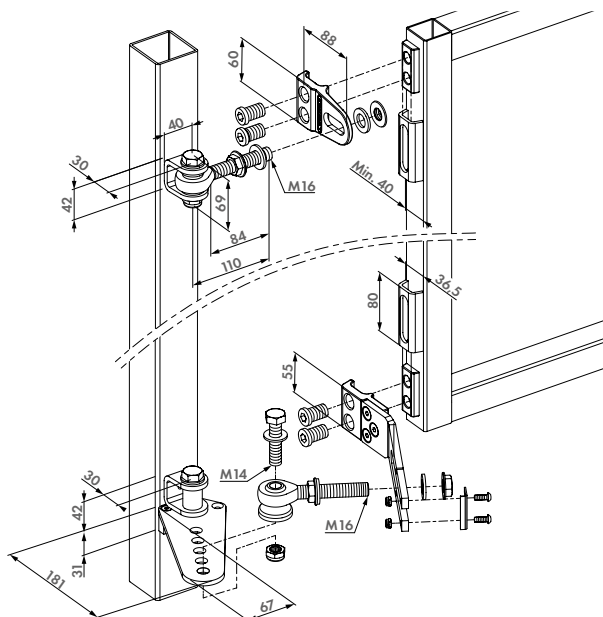
## 180° scharnierset voor stijgende hellingen

EXCENTRO-

Dit scharnier is de perfecte oplossing voor hellende opritten. Het scharnier opent in een opwaartse beweging naar binnen, waardoor een perfecte in- en uitgang mogelijk is, zelfs op de steilste hellingen (van 2% tot en met 35%). Gebruik met de Rhino hydraulische poortsluiter is ten zeerste aanbevolen voor een gecontroleerde sluiting van de poort. Modulair voor poorten met een Locinox GBMU4D-M16 scharnier.

### Specificaties

- ✔ Warmbad gegalvaniseerd scharnier met roestvrijstalen componenten
- ✔ 180° opening en sluitingshoek
- ✔ Aanbevolen met Rhino hydraulische poortsluiter voor gecontroleerde sluiting
- ✔ Beschikbaar voor hellingen van 2% tot en met 35% (afhankelijk van afstand tussen scharnieren)
- ✔ Voor zowel links- als rechtsdraaiende poorten
- ✔ Compatibel met KLAUW poortklauw en 1001 U U-oor

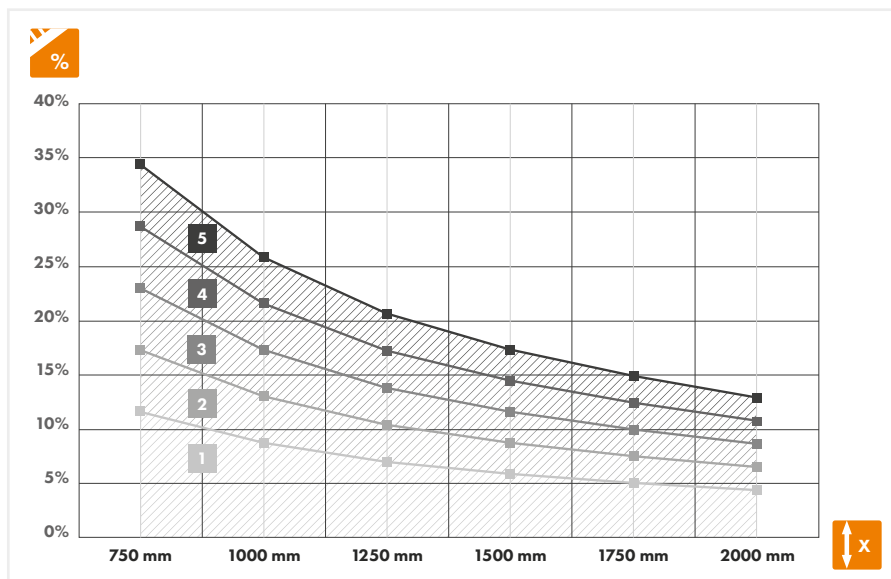
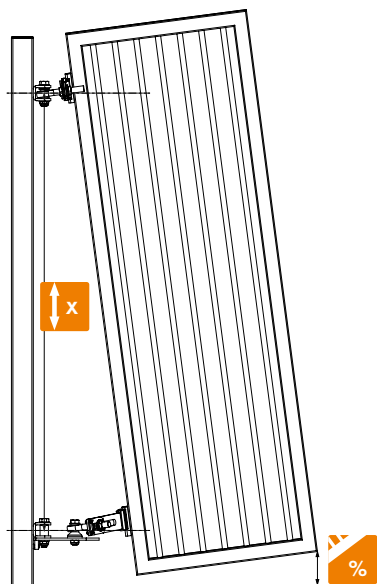


### Bestelcode

EXCENTRO-M16

Oogbout M16

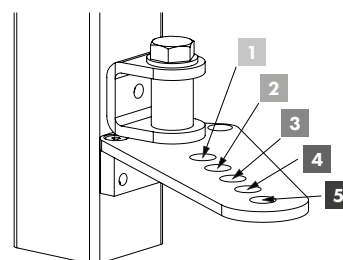
**i** Voor hellingen van 2% tot en met 35%



Hellingsgraad van oprit



Afstand tussen scharnieren





## Opschroefbaar U-oor met Quick-Fix bevestiging

BOLTON-U-

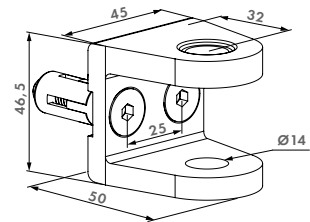
U-oor dat eenvoudig, snel maar uiterst robuust bevestigd wordt aan de vaste paal met 2 Quick-Fix. Compatibel met GBMU, GBMU4D en BOLTONHD-4D.

### Beschikbare kleuren

ALUM 6005 7016 9005

### Specificaties

- ✔ U-oor in aluminium
- ✔ Ideaal in combinatie met de BOLTONHD-G-QF
- ✔ Geen laswerk nodig, enkel gaten boren en bevestigen met Quick-Fix



### Bestelcodes

BOLTON-U-16-QF

BOLTON-U-12-QF

Opschroefbaar U-oor met Quick-Fix bevestiging



## Opschroefbare GRIP in aluminium

BOLTON-P-

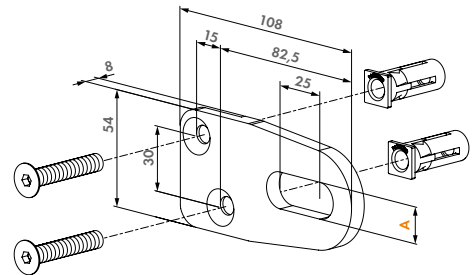
De aluminium GRIP wordt met 2 Quick-Fix-bouten snel, eenvoudig en stevig aan de achterkant van het poortprofiel bevestigd. Dankzij de BOLTON-P- kan je één poort voor zowel links als rechtsdraaiend voorbereiden. Deze GRIP past perfect of lichtere poorten, zoals tuinpoorten. Compatibel met BOLTON-U-oor.

### Beschikbare kleuren

ALUM 6005 7016 9005

### Specificaties

- ✔ Ideaal in combinatie met de BOLTON-U-
- ✔ Max breedte van de poort: 1500 mm (M12)
- ✔ Max gewicht van de poort: 50 kg (M12)
- ✔ Max. breedte van de poort: 2000 mm (M16)
- ✔ Max gewicht van de poort: 75 kg (M16)



### Bestelcodes

BOLTON-P-12-QF

BOLTON-P-16-QF

A

13 mm

17 mm



## Opschroefbare GRIP

BOLTONHD-G- (Gepatenteerd)

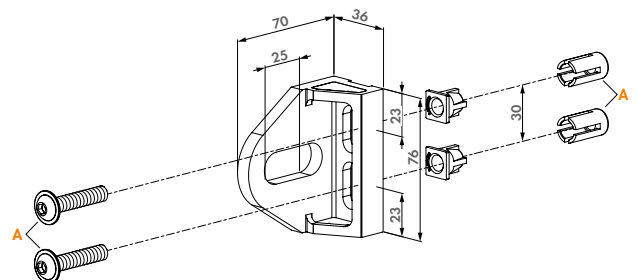
GRIP die eenvoudig, snel maar uiterst robuust bevestigd wordt aan het poortprofiel met 2 Quick-Fix of inwendige draadbusverbinding. Compatibel met GBMU, GBMU4D en BOLTONHD-4D.

### Beschikbare kleuren

ALUM 6005 7016 9005

### Specificaties

- ✔ GRIP in aluminium
- ✔ Geen laswerk nodig, enkel gaten boren en bevestigen met Quick-Fix
- ✔ De 40-60 versie kan toegepast worden op kokers van 40 tot en met 60mm



### Bestelcodes

BOLTONHD-G-16-QF

A

Quick-Fix

## Opschroefbaar 4-dimensionaal scharnier

BOLTONHD-4D- (Gepatenteerd)



180° graden scharnier dat heel snel kan gemonteerd worden, zonder te hoeven lassen. Het biedt verder alle voordelen van het GBMU4D gamma: vandalismebestendig, regeling van hoogte, diepte en afstand tussen poort en paal en links- en rechtsomstelling waardoor het kan ingezet worden voor zowel links- als rechtsdraaiende poorten. BOLTONHD-4D is beschikbaar in M12 en M16 en telkens in 2 versies: één versie met Quick-Fix aan beide zijden en één versie met Quick-Fix aan de vaste paal en aan de poortzijde een "door en door" bevestiging voor poortkaders van 40 tot 60 mm.

### Beschikbare kleuren

ALUM 6005 7016 9005

### Specificaties

- ✓ Eenvoudige bevestiging met Quick-Fix of door-en-door bevestiging
- ✓ Vandaalbestendige oog- & dwarsbout
- ✓ 180° opening
- ✓ Warmbad gegalvaniseerde oog- en dwarsbout
- ✓ Maximum breedte van de poort: 2000 mm

### Scharnieronderdelen



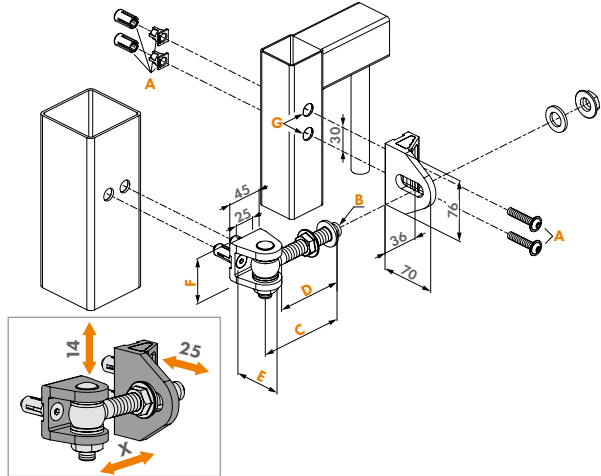
BOLTON-U-  
P. 116



BOLTONHD-G-  
P. 116



1034HDGA-  
P. 122



### Bestelcodes & Dimensies

		A	B	C	D	E	F	G
BOLTONHD-4D-12-QF-90	100 kg	Quick-Fix	M12	90	70	42	35,5	Ø15
BOLTONHD-4D-16-QF-110	200 kg	Quick-Fix	M16	110	85	50	46,5	Ø15



# i Poortvleugelstandaardisatie

Met Locinox stockeert u op eenvoudige wijze één type poortvleugel die geschikt is voor zowel een links- of rechtsdraaiende poort of een dubbele poort. De doorgedreven standaardisatie van onze producten zorgt ervoor dat u de poortvleugel zowel links als rechts kunt gebruiken voor het slot of de slotvanger. Een tegenkast zorgt voor een uniform en esthetisch uiterlijk. Met de GRIP van het GBMU4D scharnier bepaalt u bij installatie de draairichting van uw poort.



100% modulair



Tijdbesparend



Links/rechts omkeerbaar



Eenvoudig te stapelen



1 profiel, tal van mogelijkheden



1 gatenpatroon

## Voordelen gestandaardiseerde vleugel

### Eenvoudige stockage en transport

Een gestandaardiseerde poortvleugel waarop de componenten zoals scharnieren en het slot achteraf gemonteerd kunnen worden, laat zich makkelijk stapelen. Eenvoudiger in stockage en transport!



### Omkeerbaarheid van het scharnier, slot & slotvanger

Een gestandaardiseerde vleugel is geschikt om zowel links- als rechtsdraaiend te functioneren. Locinox sloten en slotvangers zijn omkeerbaar en ook de scharnieren kunnen in beide draairichtingen gemonteerd worden.



## Rechtsdraaiende poort



## Linksdraaiende poort



## Dubbele poort







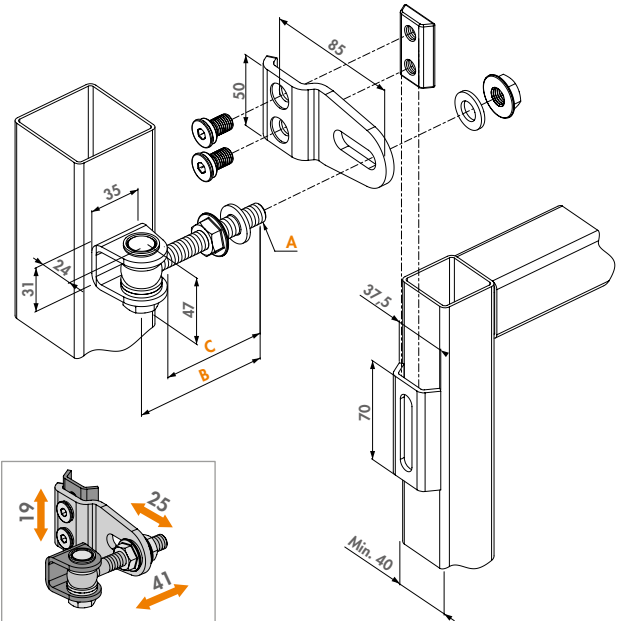
## 4-dimensioneel, 180° regelbaar scharnier

GBMU4D12 (Gepatenteerd)

4-dimensioneel verstelbaar warmbad gegalvaniseerd 180° scharnier. Diepte, hoogte en ruimte tussen scharnierpaal en poortkader zijn regelbaar en ook de draairichting kan men kiezen. Geen links- of rechtsdraaiende poorten meer op stock dankzij ons gepatenteerd systeem. Lasonderdelen verkrijgbaar in bruto of verzinkt staal.

### Specificaties

- ✓ 180° opening en sluitingshoek
- ✓ Oogbout & Grip: warmbad gegalvaniseerd
- ✓ 500 uur zoutnevel resistent



### Scharnieronderdelen



1001U  
P. 126



KLAUW12  
P. 126



GRIP12  
P. 128



4DFIX-I-12  
P. 127

### Bestelcodes & Dimensies

Lasonderdelen in bruto staal (B)

**GBMU4D12-B-90**

Lasonderdelen elektrolytisch verzinkt (Z)

**GBMU4D12-Z-90**

100 kg

A	B	C
Oogbout M12	Lengte 90 mm	70



## 4-dimensioneel regelbaar 180° scharnier

GBMU4D16 (Gepatenteerd)

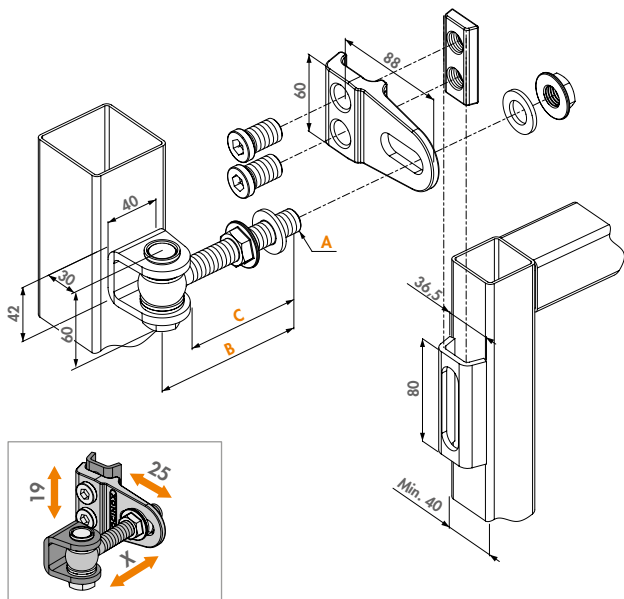
4-dimensioneel verstelbaar warmbad gegalvaniseerd 180° scharnier. Diepte, hoogte en ruimte tussen scharnierpaal en poortkader zijn regelbaar en ook de draairichting kan men kiezen. Slechts één type vleugel hoeft geproduceerd te worden voor zowel links- als rechtsdraaiende poorten. Lasonderdelen verkrijgbaar in bruto of verzinkt staal.

### GRIP kleuren

ALUM 6005 6009 7016 9005

### Specificaties

- ✓ 180° opening en sluitingshoek
- ✓ Oogbout & Grip: warmbad gegalvaniseerd
- ✓ 500 uur zoutnevel resistent



### Scharnieronderdelen



1001U  
P. 126



KLAUW-  
P. 127



GRIP16  
P. 128



4DFIX-I  
P. 127

### Bestelcodes & Dimensies

Lasonderdelen in bruto staal (B)

**GBMU4D16-B-110**

Lasonderdelen elektrolytisch verzinkt (Z)

**GBMU4D16-Z-110**

200 kg

A	B	C
Oogbout M16	Lengte 110 mm	85
Oogbout M16	Lengte 150 mm	125

**GBMU4D16-B-150**

**GBMU4D16-Z-150**

200 kg



## 4-dimensioneel regelbaar 180° scharnier

GBMU4D20 (Gepatenteerd)

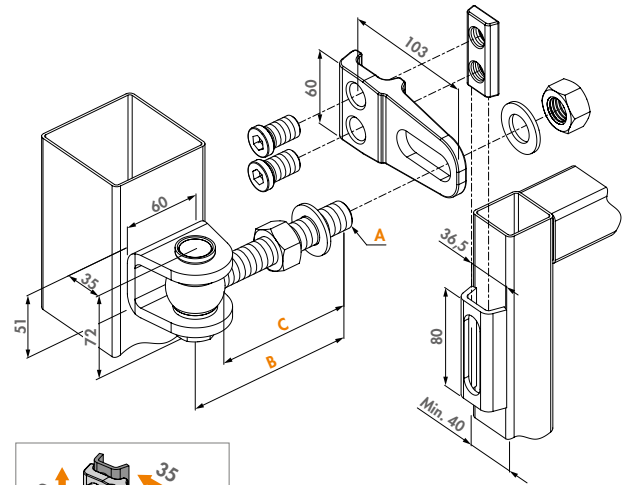
4-dimensioneel verstelbaar warmbad gegalvaniseerd 180° scharnier. Diepte, hoogte en ruimte tussen scharnierpaal en poortkader zijn regelbaar en ook de draairichting kan men kiezen. Slechts één type vleugel hoeft geproduceerd te worden voor zowel links- als rechtsdraaiende poorten. Lasonderdelen verkrijgbaar in bruto of verzinkt staal.

### GRIP kleuren

ALUM 6005 6009 7016 9005

### Specificaties

- ✓ 180° opening en sluitingshoek
- ✓ Oogbout & Grip: warmbad gegalvaniseerd
- ✓ 500 uur zoutnevel resistent



### Scharnieronderdelen



1001U-B-20  
P. 126



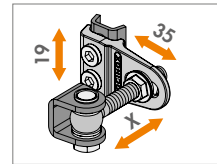
KLAUW-  
P. 127



GRIP20  
P. 128



4DFIX-I  
P. 127



### Bestelcodes & Dimensies

Lasonderdelen in bruto staal (B)		Lasonderdelen elektrolytisch verzinkt (Z)			A	B	C
GBMU4D20-B-130	GBMU4D20-Z-130	400 kg		Oogbout M20	Lengte 130 mm	105	
GBMU4D20-B-150	GBMU4D20-Z-150	400 kg		Oogbout M20	Lengte 150 mm	115	



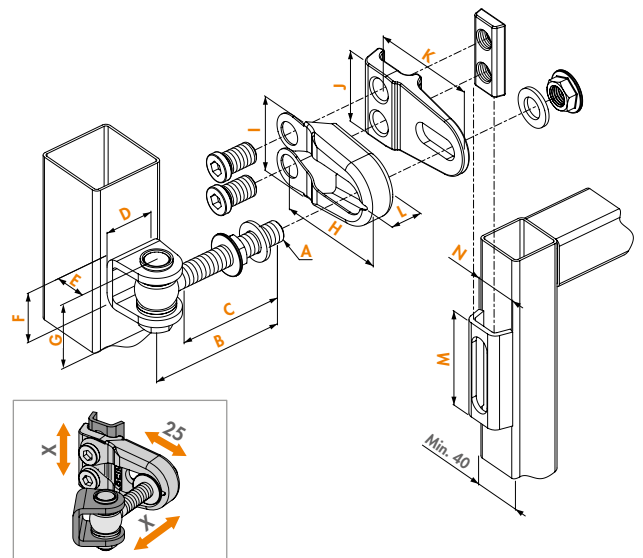
## Vandalismebestendig 180° scharnier 4-dimensioneel

GBMU4DSHIELD (Gepatenteerd)

Vandalisme-bestendig, warmbad gegalvaniseerd 180° scharnier. Deze beveiligde versie van het GBMU4D16 scharnier zorgt voor een extra beveiliging vermits oog- of dwarsbouten niet losgedraaid kunnen worden. Ook hier hoeft u geen links-/rechtsdraaiende poorten meer te stockeren. Hoogte en diepte, links/rechts draairichting zijn individueel instelbaar.

### Specificaties

- ✓ 180° opening en sluitingshoek
- ✓ Oogbout & Grip: warmbad gegalvaniseerd
- ✓ Anti-vandalisme grip cover inbegrepen
- ✓ 500 uur zoutnevel resistent



### Compatibele scharnieronderdelen



1001U  
P. 126



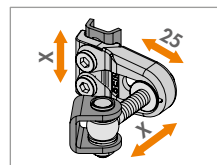
KLAUW-  
P. 127



GRIP16  
P. 128



4DFIX-I  
P. 127



### Bestelcodes & Dimensies

Lasonderdelen in bruto staal (B)		Lasonderdelen elektrolytisch verzinkt (Z)			A	B	C	D	E	F	G	H	I	J	K	L	M	N
GBMU4DSHIELD-12-B-90	GBMU4DSHIELD-12-Z-90	100 kg		M12	90	70	35	24	31	47	88	56	50	85	24	70	37,5	
GBMU4DSHIELD-16-B-110	GBMU4DSHIELD-16-Z-110	200 kg		M16	110	85	40	30	42	60	91	63	60	88	26	80	36,5	

# Scharnier vergelijking

## INDUSTRIËLE POORTSCHARNIEREN

Voor industriële poorten bieden we een ruim assortiment sterke en duurzame scharnieren. Deze 4-dimensioneel verstelbare scharnieren zijn warmbad gegalvaniseerd, hebben een openingshoek van 180° en kunnen op de poortpaal worden gelast. Voor gevallen waarbij lassen geen optie is, adviseren wij de BOLTON-serie (pg. 116).

### Bestelcodes



### Informatie

		A	B	C	D	E	F	G	H	I	J	K	L	M	N
<b>GBMU4D12</b>															
GBMU4D12-B-90	100kg	M12	90	70	35	24	31	47			50	85		70	37,5
GBMU4D12-Z-90	100kg	M12	90	70	35	24	31	47			50	85		70	37,5
<b>GBMU4D16</b>															
GBMU4D16-B-110	200kg	M16	110	85	40	30	42	60			60	88		80	36,5
GBMU4D16-Z-110	200kg	M16	110	85	40	30	42	60			60	88		80	36,5
GBMU4D16-B-150	200kg	M16	150	125	40	30	42	60			60	88		80	36,5
GBMU4D16-Z-150	200kg	M16	150	125	40	30	42	60			60	88		80	36,5
<b>GBMU4D20</b>															
GBMU4D20-B-130	400kg	M20	130	105	60	35	51	72			60	103		80	36,5
GBMU4D20-Z-130	400kg	M20	130	105	60	35	51	72			60	103		80	36,5
GBMU4D20-B-150	400kg	M20	150	115	60	35	51	72			60	103		80	36,5
GBMU4D20-Z-150	400kg	M20	150	115	60	35	51	72			60	103		80	36,5
<b>GBMU4DSHIELD</b>															
GBMU4DSHIELD-12-B-90	100kg	M12	90	70	35	24	31	47	88	56	50	85	24	70	37,5
GBMU4DSHIELD-12-Z-90	100kg	M12	90	70	35	24	31	47	88	56	50	85	24	70	37,5
GBMU4DSHIELD-16-B-110	200kg	M16	110	85	40	30	42	60	91	63	60	88	26	80	36,5
GBMU4DSHIELD-16-Z-110	200kg	M16	110	85	40	30	42	60	91	63	60	88	26	80	36,5

Scharnieren voor  
industriële poorten

### GBMU4D12

P. 119



### GBMU4D16

P. 119



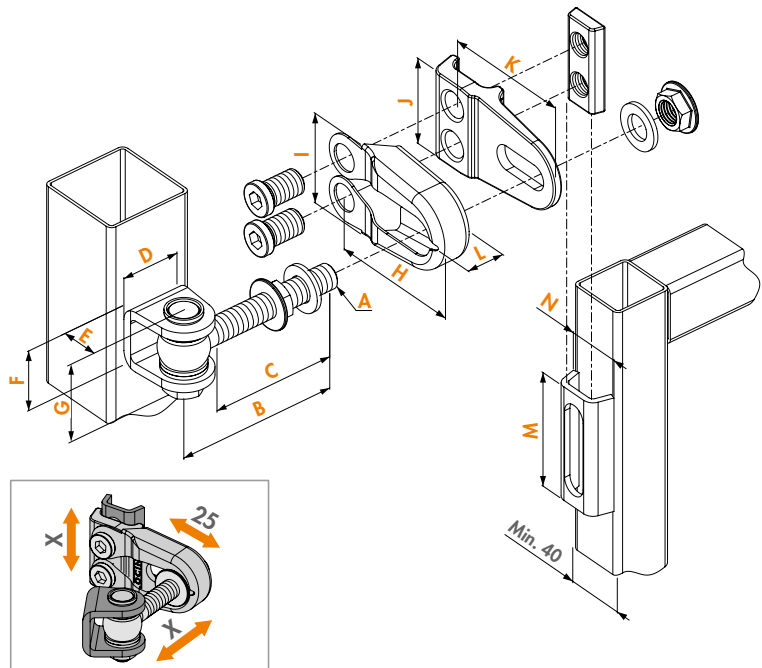
### GBMU4D20

P. 120



### GBMU4DSHIELD

P. 120





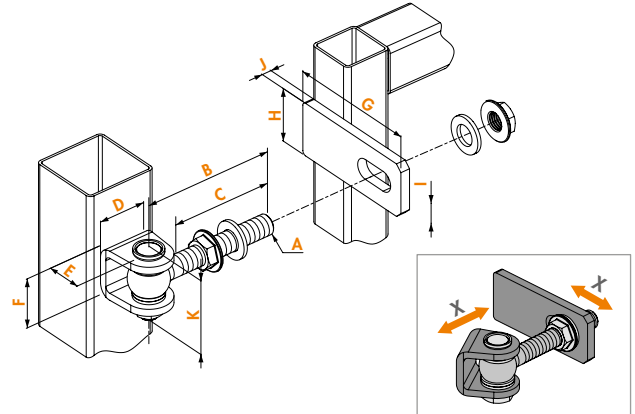
### 3-Dimensioneel regelbaar 180° scharnier

GBMU (Gepatenteerd)

3-dimensioneel verstelbaar warmbad gegalvaniseerd 180° scharnier. Diepte en ruimte tussen scharnierpaal en poortkader zijn na montage regelbaar. Lasonderdelen verkrijgbaar in bruto of verzinkt staal.

#### Specificaties

- ✔ Vandaalbestendige oog- & dwarsbout
- ✔ 500 uur zoutnevel resistent



#### Bestelcodes

Lasonderdelen in bruto staal (B)	Lasonderdelen elektrolytisch verzinkt (Z)	kg	A	B	C	D	E	F	G	H	I	J	K
<b>GBMU-B-M12-90</b>	<b>GBMU-Z-M12-90</b>	100 kg	M12	Lengte 90 mm	70	35	24	31	90	35	13	6	47
<b>GBMU-B-M16-110</b>	<b>GBMU-Z-M16-110</b>	200 kg	M16	Lengte 110 mm	85	40	30	42	110	45	17	8	60
<b>GBMU-B-M16-150</b>	<b>GBMU-Z-M16-150</b>	200 kg	M16	Lengte 150 mm	125	40	30	42	110	45	17	8	60
<b>GBMU-B-M18-105</b>	<b>GBMU-Z-M18-105</b>	250 kg	M18	Lengte 105 mm	80	50	30	42	120	50	19	8	62
<b>GBMU-B-M18-150</b>	<b>GBMU-Z-M18-150</b>	250 kg	M18	Lengte 150 mm	125	50	30	42	120	50	19	8	62
<b>GBMU-B-M20-130</b>	<b>GBMU-Z-M20-130</b>	400 kg	M20	Lengte 130 mm	105	60	35	51	130	60	21	12	72
<b>GBMU-B-M20-150</b>	<b>GBMU-Z-M20-150</b>	400 kg	M20	Lengte 150 mm	115	60	35	51	130	60	21	12	72
<b>GBMU-B-M22-145</b>	<b>GBMU-Z-M22-145</b>	440 kg	M22	Lengte 145 mm	115	60	35	51	130	60	23	12	74
<b>GBMU-B-M22-160</b>	<b>GBMU-Z-M22-160</b>	440 kg	M22	Lengte 160 mm	130	60	35	51	130	60	23	12	74

Scharnieren voor  
industriële poorten

### Oogboutset warmbad gegalvaniseerd

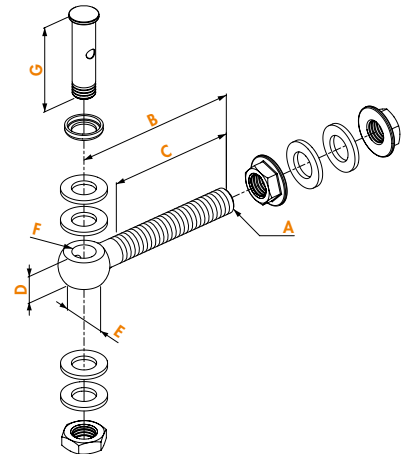
1034HDGA- (Gepatenteerd)

Warmbad gegalvaniseerd oogboutset. Vandalismebestendig.



#### Specificaties

- ✔ Warmbad gegalvaniseerde oogbout, dwarsbout en moeren
- ✔ Roestvrijstalen sluitringen (ó x DIN 125A)
- ✔ Vandalismebestendig
- ✔ 500 uur zoutnevel resistent



#### Bestelcodes

	A	B	C	D	E	F	G
<b>1034HDGA-M12-90</b>	M12	Lengte 90 mm	70	14	24	Ø12,5	47
<b>1034HDGA-M16-110</b>	M16	Lengte 110 mm	85	19	31	Ø14,5	60
<b>1034HDGA-M16-150</b>	M16	Lengte 150 mm	125	19	31	Ø14,5	60
<b>1034HDGA-M18-105</b>	M18	Lengte 105 mm	80	20	36	Ø16,5	62
<b>1034HDGA-M18-150</b>	M18	Lengte 150 mm	125	20	36	Ø16,5	62
<b>1034HDGA-M20-130</b>	M20	Lengte 130 mm	105	22	40	Ø18,5	72
<b>1034HDGA-M20-150</b>	M20	Lengte 150 mm	115	22	40	Ø18,5	72
<b>1034HDGA-M22-145</b>	M22	Lengte 145 mm	115	24	42	Ø20,5	74
<b>1034HDGA-M22-160</b>	M22	Lengte 160 mm	130	24	42	Ø20,5	74



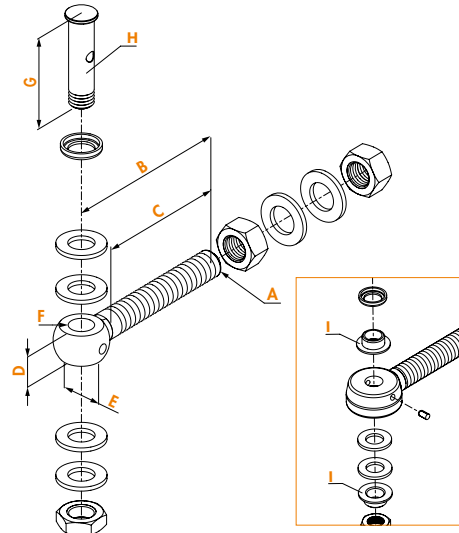
## Roestvrijstalen en vandalisemebestendige oogboutset

1034A2-

Roestvrijstalen en vandalisemebestendige oogboutset uit inox.

### Specificaties

- ✓ Roestvrijstalen M16 oogboutset, inclusief: oogbout, dwarsbout, moeren en sluitringen
- ✓ Vandalisemebestendig
- ✓ 500 uur zoutnevel resistent



### Bestelcode

1034A2-M16-110-50

A	B	C	D	E	F	G
M16	Lengte 110 mm	85	19	31	Ø14,5	60



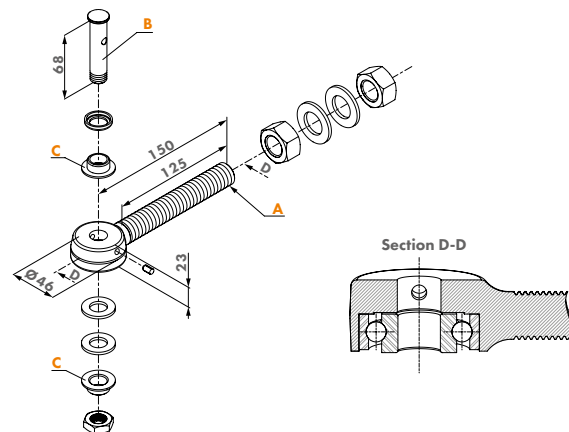
## Gelagerde warmbad gegalvaniseerde oogbout voor 3D en 4D scharnieren

1034ROLL-HDG-

Deze gelagerde oogbout is te integreren in elk GBMU M16 of M20 scharnier. Ze verzekert een uiterst soepele opening en sluiting van uw poorten. Ideaal in combinatie met de Locinox poortsluiters. Vandalisemebestendig.

### Specificaties

- ✓ Aanbevolen in combinatie met Locinox poortsluiters
- ✓ Warmbad gegalvaniseerde gelagerde oogbout, dwarsbout en moeren
- ✓ Roestvrijstalen sluitringen (6 x DIN 125A)
- ✓ Dubbele kogellager in roestvrij staal
- ✓ Vandalisemebestendig
- ✓ 500 uur zoutnevel resistent



### Bestelcodes

1034ROLL-HDG-M16

1034ROLL-HDG-M20

A	B	C
Oogbout M16	Dwarsbout Ø14 mm	
Oogbout M20	Dwarsbout Ø14 mm	Ø19 => Ø14

# i Oogbout vergelijking

## SETS MET OOGBOUTEN

Roestvrij stalen of warmbad gegalvaniseerde kruis- en oogbouten zijn essentieel voor de verbinding tussen paal en poort en om de draaifunctionaliteit van elk scharnier mogelijk te maken. Wij bieden enkele vandaalbestendige opties die gemakkelijk kunnen worden gecombineerd met diverse andere onderdelen om een scharnier van industriële kwaliteit te maken. Deze sets bevatten oogbouten, kruisbouten en schroeven.

Bestelcodes	Informatie								
	A	B	C	D	E	F	G	H	I
<b>1034HDGA</b>									
1034HDGA-M12-90	M12	90	70	14	24	Ø 12,5	47	Crossbolt M12	
1034HDGA-M16-110	M16	110	85	19	31	Ø 14,5	60	Crossbolt M14	
1034HDGA-M16-150	M16	150	125	19	31	Ø 14,5	60	Crossbolt M14	
1034HDGA-M18-105	M18	105	80	20	36	Ø 16,5	62	Crossbolt M16	
1034HDGA-M18-150	M18	150	125	20	36	Ø 16,5	62	Crossbolt M16	
1034HDGA-M20-130	M20	130	105	22	40	Ø 18,5	72	Crossbolt M18	
1034HDGA-M20-150	M20	150	115	22	40	Ø 18,5	72	Crossbolt M18	
1034HDGA-M22-145	M22	145	115	24	42	Ø 20,5	74	Crossbolt M20	
1034HDGA-M22-160	M22	160	130	24	42	Ø 20,5	74	Crossbolt M20	
<b>1034A2</b>									
1034A2-M16-110-50	M16	110	85	19	31	Ø 14,5	60	Crossbolt M14	
<b>1034ROLL-HDG-</b>									
1034ROLL-HDG-M16	M16	150	125	23	46		68	Crossbolt M14	
1034ROLL-HDG-M20	M20	150	125	23	46		68	Crossbolt M14	Ø 19 → Ø 14

Industriële scharnieronderdelen

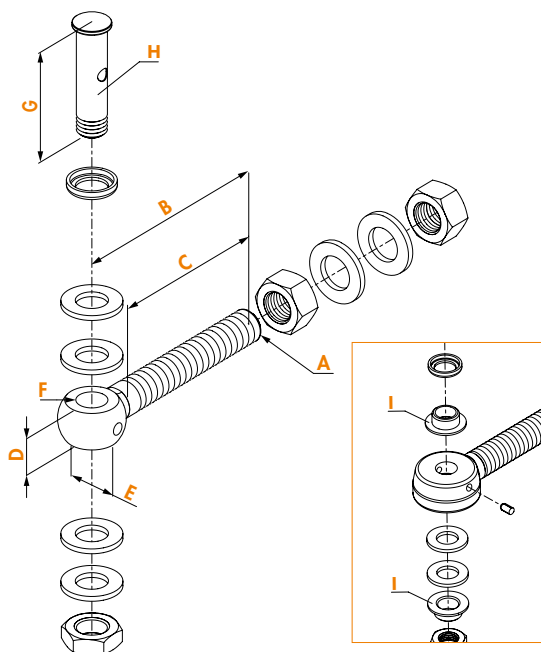
### 1034HDGA

P. 122



### 1034A2

P. 123



### 1034ROLL-HDG-

P. 123







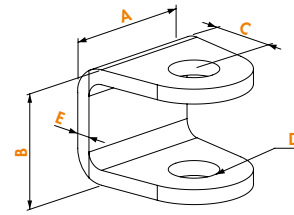
## U-oor

1001U

U-lasoor voor 180° scharnieren. Compatibel met GBMU / GBMU4D16 / GBMU4D20 / GBMU4DSHIELD.

### Specificaties

- ✓ U-oor in bruto staal of elektrolytisch verzinkt om op te lassen



### Bestelcodes

Bruto staal (B)	Elektrolytisch verzinkt (Z)	A	B	C	D	E
1001U-B-12	1001U-Z-12	35	31	24	Ø13	4
1001U-B-16	1001U-Z-16	40	42	30	Ø15	6
1001U-B-18	1001U-Z-18	40	42	30	Ø17	6
1001U-B-20	1001U-Z-20	60	51	35	Ø19	8
1001U-B-22	1001U-Z-22	60	51	35	Ø21	8



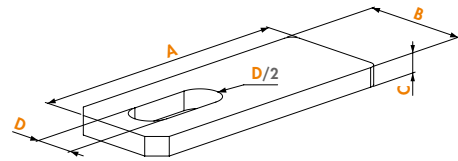
## Gleufplaat

1002M

Gleufplaat voor 180° scharnieren. Compatibel met GBMU scharnier.

### Specificaties

- ✓ Gleufplaat in bruto staal of elektroverzinkt



### Bestelcodes

Bruto staal (B)	Elektrolytisch verzinkt (Z)	A	B	C	D
1002M-B-12	1002M-Z-12	90	35	6	13
1002M-B-16	1002M-Z-16	110	45	8	17
1002M-B-18	1002M-Z-18	120	50	8	19
1002M-B-20	1002M-Z-20	130	60	12	21
1002M-B-22	1002M-Z-22	130	60	12	23



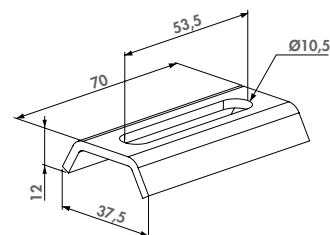
## Poortklauw

KLAUW12

Poortklauw in bruto staal of elektrolytisch verzinkt. Compatibel met GBMU4DSHIELD-12.

### Specificaties

- ✓ Klauw in bruto staal



### Bestelcodes

Bruto staal (B)	Elektrolytisch verzinkt (Z)	
KLAUW12-B	KLAUW12-Z	Compatibel met GRIP12 en 4DFIX-I-12





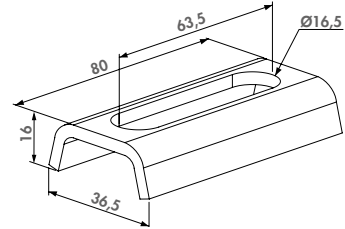
## Poortklauw

KLAUW-

Brut stalen of elektrolytisch verzinkte poortklauw voor een precieze, sterke en esthetische verbinding met profiel (min.) 40 mm. Compatibel met GBMU4D16, GBMU4D20 en Bearing Hinge.

### Specificaties

- ✔ Poortklauw in brut staal of elektrolytisch verzinkt



### Bestelcodes

Brut staal (B)

Elektrolytisch verzinkt (Z)

**KLAUW-B**

**KLAUW-Z**

Compatibel met GRIP16, GRIP20 en 4DFIX-I



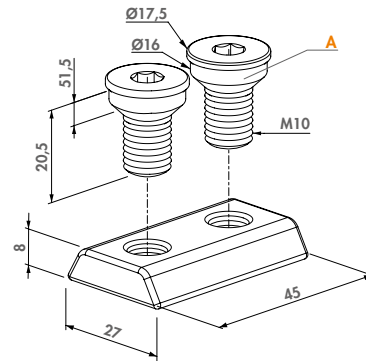
## Klauwnut en bouten voor 4D scharnieren

4DFIX-I-12

Warmbad gegalvaniseerde klauwnut met roestvrijstalen M10 bouten. Onderdeel van het GBMU4D12 scharnier.

### Specificaties

- ✔ Klauwnut warmbad gegalvaniseerd
- ✔ 2 roestvrijstalen bouten M10 x 20,5 mm
- ✔ Onderdeel van het GBMU4DSHIELD12 scharnier



### Bestelcode

**4DFIX-I-12**

**A**

Bouten: M10x20,5 mm (2x)



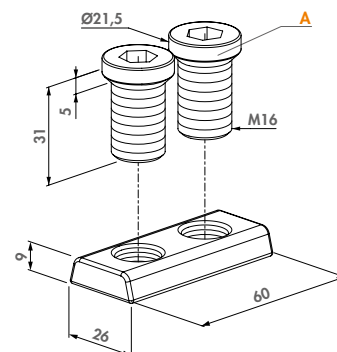
## Klauwnut en bouten voor 4D scharnieren

4DFIX-I

Warmbad gegalvaniseerde klauwnut met roestvrijstalen M16 bouten. Onderdeel van het GBMU4D16 en 20 scharnier.

### Specificaties

- ✔ Klauwnut warmbad gegalvaniseerd
- ✔ 2 roestvrijstalen bouten M16 x 32 mm
- ✔ Onderdeel van de scharnieren GBMU4D16 en GBMU4D20



### Bestelcode

**4DFIX-I**

**A**

Bouten: M16x32 mm (2x)



## Bevestigingsgrip voor scharnier GBMU4D12

GRIP12

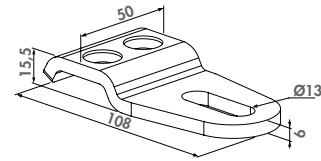
Bevestigingsgrip voor scharnier GBMU4D12

### Beschikbare kleuren

6005 6009 7016 9005

### Specificaties

- ✔ Warmbad gegalvaniseerd staal



### Bestelcode

GRIP12

Compatibele oogboutset: 1034HDGA-M12-90



## Bevestigingsgrip voor scharnier GBMU4D16

GRIP16

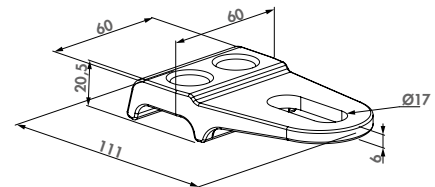
Bevestigingsgrip voor scharnier GBMU4D16

### Beschikbare kleuren

ALUM 6005 6009 7016 9005

### Specificaties

- ✔ Warmbad gegalvaniseerd staal
- ✔ Beschikbaar in verschillende kleuren



### Bestelcode

GRIP16

Compatibele oogboutset: 1034HDGA-M16 of 1034ROLL-M16



## Bevestigingsgrip voor GBMU4D16 scharnier met grotere diepteafstelling

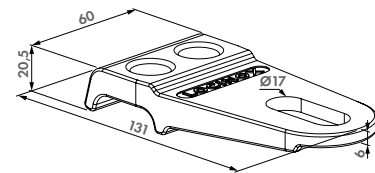
GRIP16-L

Met deze extra lange GRIP van warmbad gegalvaniseerd staal kunt u een poort centreren op een vaste paal van 70 mm tot 120 mm. Enkel voor het GBMU4D16 scharnier.

ALUM

### Specificaties

- ✔ Warmbad gegalvaniseerd staal
- ✔ Enkel te gebruiken met GBMU4D16 scharnier



### Bestelcode

GRIP16-L

Compatibele oogboutset: 1034HDGA-M16 of 1034ROLL-M16



## Bevestigingsgrip voor scharnier GBMU4D20

GRIP20

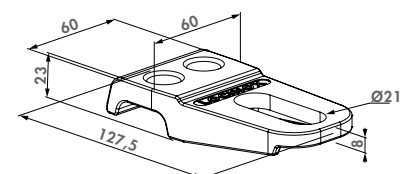
Bevestigingsgrip voor scharnier GBMU4D20

### Beschikbare kleuren

ALUM 6005 6009 7016 9005

### Specificaties

- ✔ Warmbad gegalvaniseerd staal
- ✔ Beschikbaar in verschillende kleuren



### Bestelcode

GRIP20

Compatibele oogboutset: 1034HDGA-M20

## 90° anti-vandalisme scharnier

G90Z (Gepatenteerd)



Warmbad gegalvaniseerd 90° scharnier. De ideale oplossing voor de kleinere industriële poorten. De oogbout kan niet los gemaakt worden als de poort gesloten is.

### Specificaties

- ✓ 90° opening
- ✓ Lasmoer in bruto staal
- ✓ Lasoor in bruto staal of elektrolytisch verzinkt
- ✓ Vandalismebestendig
- ✓ 500 uur zoutnevel resistent

### Scharnieronderdelen



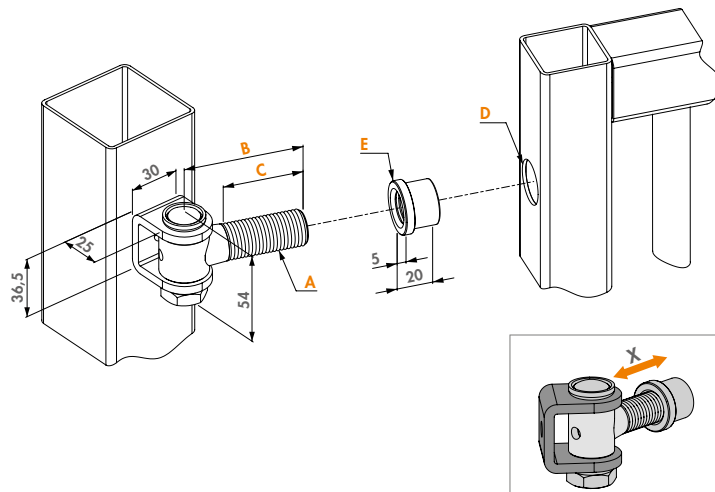
1036  
P. 131



1039SET  
P. 130



1127  
P. 131



### Bestelcodes

Lasonderdelen in bruto staal (B)		Lasonderdelen elektrolytisch verzinkt (Z)		kg	A	B	C	D	E
G90Z-B-M16-65		G90Z-Z-M16-65	150 kg	M16	65 mm	47	Ø21	Ø25,5	
G90Z-B-M16-110		G90Z-Z-M16-110	150 kg	M16	110 mm	92	Ø21	Ø25,5	
G90Z-B-M16-150		G90Z-Z-M16-150	150 kg	M16	150 mm	132	Ø21	Ø25,5	
G90Z-B-M20-67		G90Z-Z-M20-67	300 kg	M20	67 mm	45	Ø25	Ø29,5	
G90Z-B-M20-150		G90Z-Z-M20-150	300 kg	M20	150 mm	128	Ø25	Ø29,5	

## 90° anti-vandalisme scharnier met regelmoer

G90LR (Gepatenteerd)



Warmbad gegalvaniseerd 90° scharnier met anti-vandalisme beveiliging. Het scharnier is de perfecte keuze voor al uw kleine en middelgrote industriële poorten. De bijgeleverde regelmoer zorgt voor een perfecte afregeling van het scharnier.

### Specificaties

- ✓ 90° opening
- ✓ Regelmoer elektrolytisch verzinkt
- ✓ Lasoor elektrolytisch verzinkt
- ✓ Vandalismebestendig
- ✓ 500 uur zoutnevel resistent

### Scharnieronderdelen



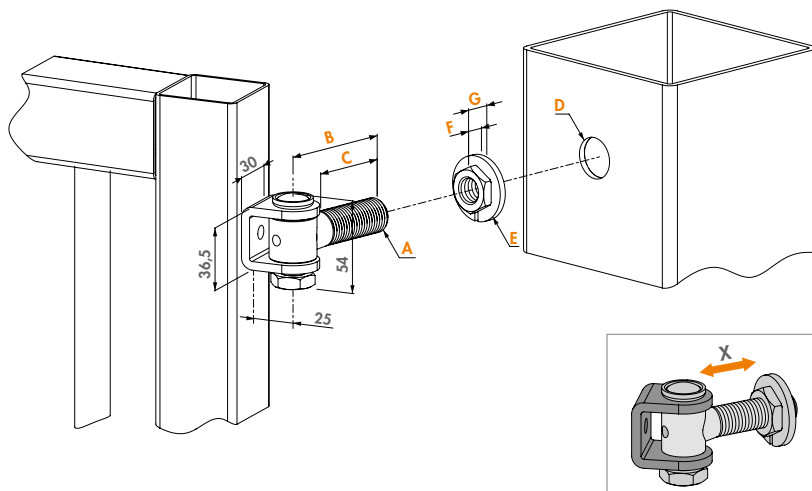
1036-Z  
P. 131



1039SET  
P. 130



LR  
P. 134



### Bestelcodes

Lasonderdelen elektrolytisch verzinkt (Z)		kg	A	B	C	D	E	F	G
G90LR-Z-M16-65	150 kg	M16	Lengte 65 mm	47	Ø26	Ø38	10	14,5	
G90LR-Z-M16-110	150 kg	M16	Lengte 110 mm	92	Ø26	Ø38	10	14,5	
G90LR-Z-M16-150	150 kg	M16	Lengte 150 mm	132	Ø26	Ø38	10	14,5	
G90LR-Z-M20-67	300 kg	M20	Lengte 67 mm	45	Ø32	Ø46	11	17,5	
G90LR-Z-M20-150	300 kg	M20	Lengte 150 mm	128	Ø32	Ø46	11	17,5	



## 90° anti-vandalisme scharnier met muurplaat

G90WP (Gepatenteerd)

Warmbad gegalvaniseerd 90° scharnier met anti-vandalisme beveiliging. Het scharnier is de perfecte keuze voor al uw kleine en middelgrote poorten. De bijgeleverde muurplaat met regelmoer zorgt voor een perfecte afregeling van het scharnier.

### Specificaties

- ✓ 90° opening
- ✓ Muurplaat met regelmoer
- ✓ Lasoor in bruto staal
- ✓ Vandalisbestendig
- ✓ 500 uur zoutnevel resistent

### Scharnieronderdelen



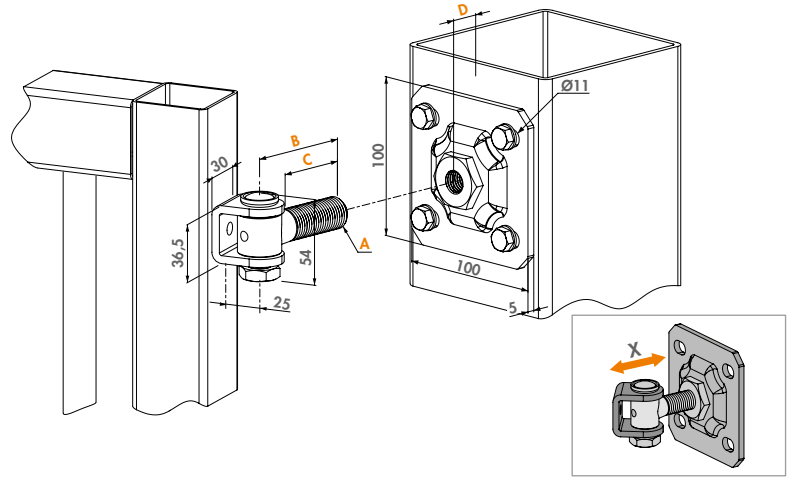
1036-B  
P. 131



1039SET  
P. 130



1005WP  
P. 134



### Bestelcodes

Lasonderdelen in bruto staal (B)

	kg	A	B	C	D
<b>G90WP-B-M16-65</b>	150 kg	M16	Lengte 65 mm	47	19
<b>G90WP-B-M16-110</b>	150 kg	M16	Lengte 110 mm	92	19
<b>G90WP-B-M16-150</b>	150 kg	M16	Lengte 150 mm	132	19
<b>G90WP-B-M20-67</b>	300 kg	M20	Lengte 67 mm	45	20
<b>G90WP-B-M20-150</b>	300 kg	M20	Lengte 150 mm	128	20

Scharnieren voor  
industriële poorten

## Oogboutset voor U-oor 1036

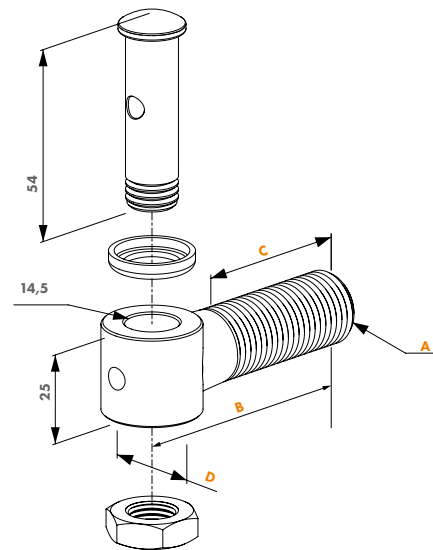
1039SET (Gepatenteerd)

Oogboutset voor U-oor 1036



### Specificaties

- ✓ Dwarsbout en oogbout warmbad gegalvaniseerd
- ✓ 500 uur zoutnevel resistent



### Bestelcodes

Warmbad gegalvaniseerde oogboutset

	A	B	C	D
<b>1039SET-M16-65</b>	M16	Lengte 65 mm	47	23
<b>1039SET-M16-110</b>	M16	Lengte 110 mm	92	23
<b>1039SET-M16-150</b>	M16	Lengte 150 mm	132	23
<b>1039SET-M20-67</b>	M20	Lengte 67 mm	45	27
<b>1039SET-M20-150</b>	M20	Lengte 150 mm	128	27



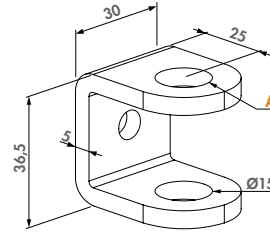
## U-beugel voor scharnier 1039SET

1036

U-beugel voor scharnier 1039SET

### Specificaties

- ✓ U-oor in bruto staal of elektrolytisch verzinkt om op te lassen
- ✓ Compatibel met oogboutset 1039SET-M16 en M20



### Bestelcodes

Bruto staal (B)	Elektrolytisch verzinkt (Z)	<b>A</b>
<b>1036-B</b>	<b>1036-Z</b>	Voor dwarsbout Ø14 mm



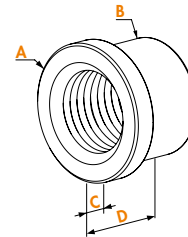
## Lasmoer

1127

Lasmoer voor M16 of M20

### Specificaties

- ✓ Compatibel met oogboutset 1039SET
- ✓ Regelmoer in bruto staal of elektroverzinkt



### Bestelcodes

Voor oogbout	Elektrolytisch verzinkt (Z)	<b>A</b>	<b>B</b>	<b>C</b>	<b>D</b>
<b>1127-M16</b>	<b>1127-Z-M16</b>	Ø25,5	Ø20,8	5	20
<b>1127-M20</b>	<b>1127-Z-M20</b>	Ø29,5	Ø24,8	5	20





## Sierpoort scharnier met muurplaat

G-ORNA-WP

Warmbad gegalvaniseerd sierpoortscharnier inclusief smeernippel en regelbare muurplaat. De kwalitatieve oplossing voor uw sierhekwerk.

### Specificaties

- ✓ Sierpoort scharnier set
- ✓ Tussenlasstuk beschikbaar in bruto staal of elektrolytisch verzinkt staal
- ✓ Warmbad gegalvaniseerde muurplaat
- ✓ Warmbad gegalvaniseerd beugelscharnier met inox as
- ✓ Tussenlasstuk 35x35 mm, beugelscharnier M20

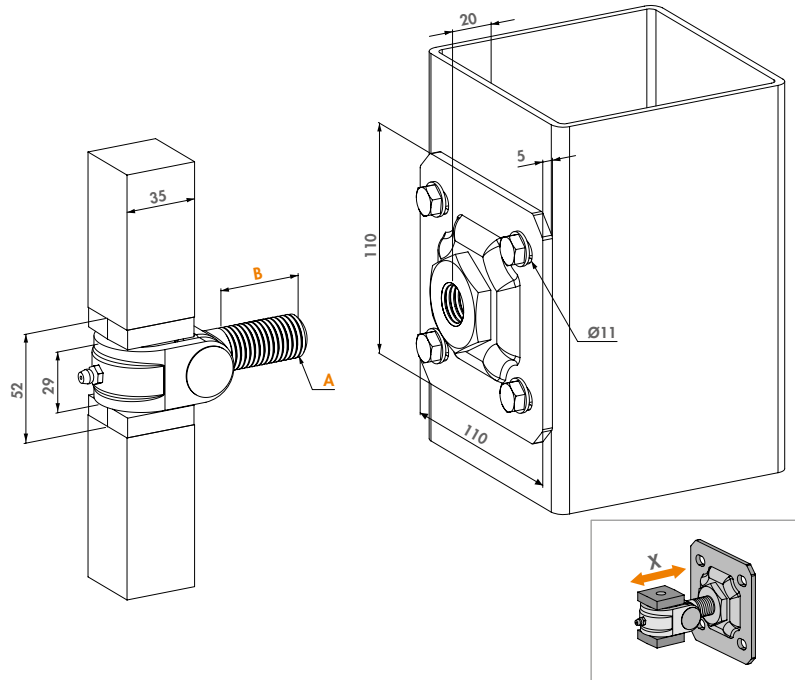
### Scharnieronderdelen



1002B  
P. 133

1004ORNA  
P. 133

1005WP-M20  
P. 134



### Bestelcodes

Lasblok in bruto staal (B)

**G-ORNA-WP-B-M20**



300 kg

**A**

M20

**B**

Lengte 40 mm

## Sierpoort scharnier set

G-ORNA-LR

Warmbad gegalvaniseerd sierpoortscharnier inclusief smeernippel en regelmoer. De kwalitatieve oplossing voor uw sierhekwerk.



### Specificaties

- ✓ Sierpoort scharnier set
- ✓ Tussenlasstuk beschikbaar in bruto staal of elektrolytisch verzinkt staal
- ✓ Regelmoer elektrolytisch verzinkt staal
- ✓ Warmbad gegalvaniseerd beugelscharnier met inox as

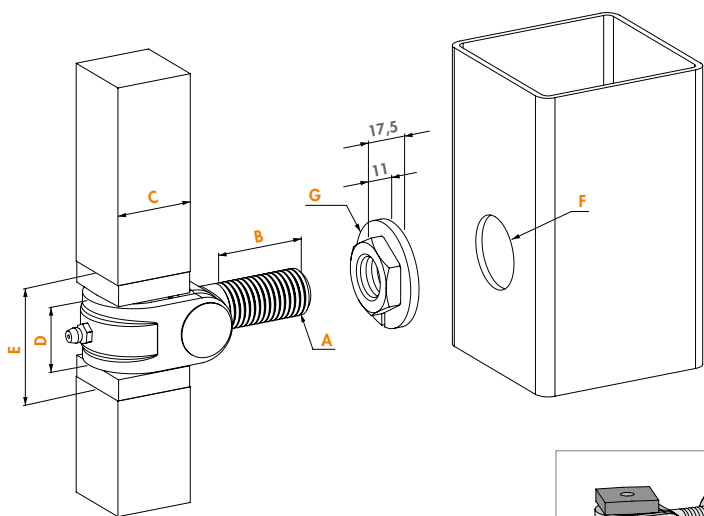
### Scharnieronderdelen



1002B  
P. 133

1004ORNA  
P. 133

LR  
P. 134



### Bestelcodes

Lasblok in bruto staal (B)

**G-ORNA-LR-B-M20**

Elektrolytisch verzinkte lasblok (Z)

**G-ORNA-LR-Z-M20**



300 kg

**A**

M20

**B**

Lengte 40 mm

**C**

Tussenlasstuk 35

**D**

29

**E**

52

**F**

Ø32

**G**

Ø46

**G-ORNA-LR-B-M24**

400 kg

M24

Lengte 45 mm

Tussenlasstuk 40

34

57

Ø35

Ø50

**G-ORNA-LR-B-M27**

500 kg

M27

Lengte 60 mm

Tussenlasstuk 50

39

62

Ø38

Ø53



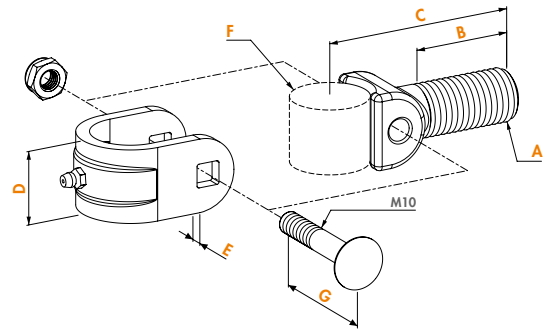
## Beugelscharnier

1004ORNA

Warmbad gegalvaniseerd beugelscharnier.

### Specificaties

- ✔ Warmbad gegalvaniseerd beugelscharnier met inox as



### Bestelcodes

	A	B	C	D	E	F	G
1004ORNA-M20	M20	Lengte 40 mm	81	29	6	Ø30	55
1004ORNA-M24	M24	Lengte 45 mm	89	34	6	Ø35	60
1004ORNA-M27	M27	Lengte 65 mm	106	39	6	Ø40	65



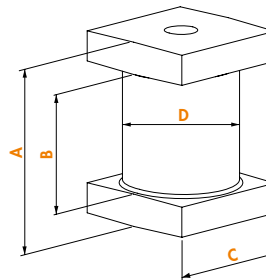
## Tussenlasstuk voor sierpoortscharnier

1002B

Sierpoortlasblok in bruto staal voor beugelscharnier.

### Specificaties

- ✔ Tussenlasstuk beschikbaar in bruto staal



### Bestelcodes

Bruto staal (B)	A	B	C	D
1002B-B-35	52	32	35	Ø30
1002B-B-40	57	37	40	Ø35
1002B-B-50	62	42	50	Ø40





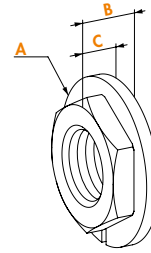
## Regelbare lasmoer

LR

Elektrolytisch verzinkte regelmoer voor sierpoorten. Dit product laat toe de poort na montage haarfijn af te stellen.

### Specificaties

- ✔ Elektrolytisch verzinkte regelmoer voor sierpoorten



### Bestelcodes

	A	B	C
LR-M16	Ø38	15,5	10,5
LR-M20	Ø46	17,5	11
LR-M24	Ø50	17,5	11
LR-M27	Ø53	17,5	11

## Stalen muurplaat warmbad gegalvaniseerd

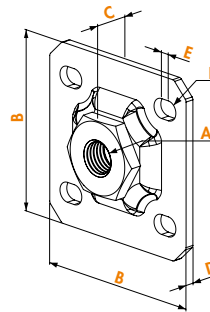
1005WP

Warmbad gegalvaniseerde muurplaat met regelbare moer voor scharnieren.



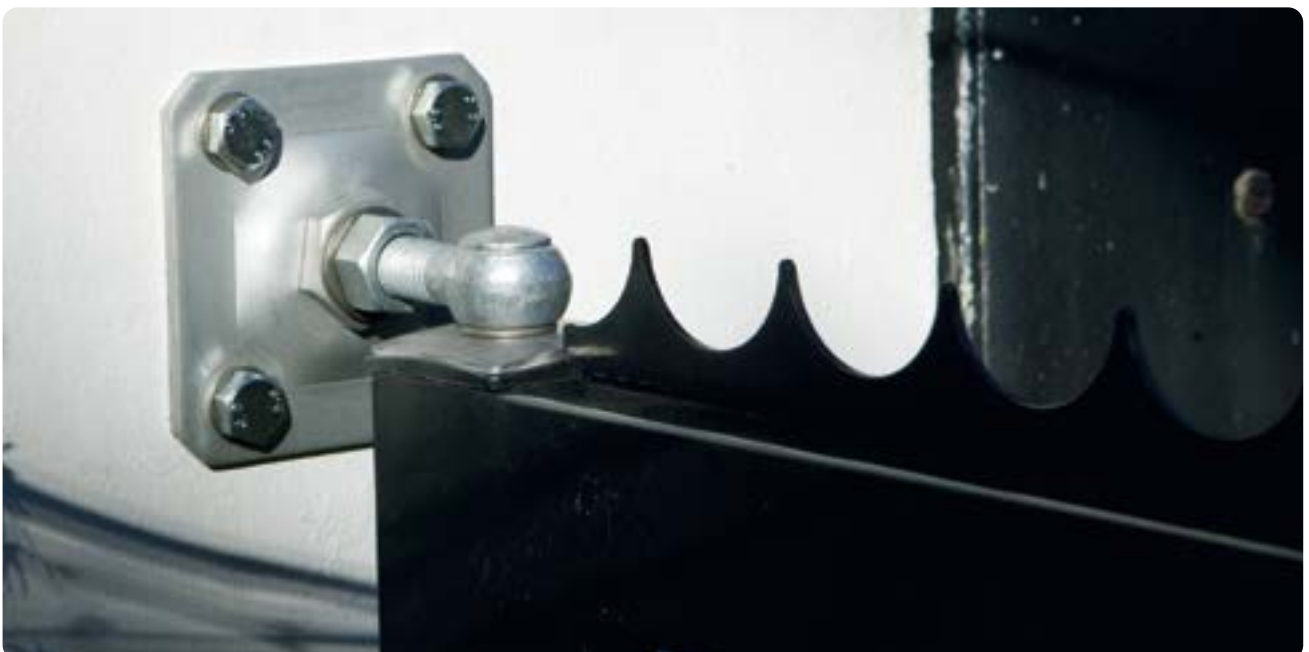
### Specificaties

- ✔ Stalen muurplaat warmbad gegalvaniseerd



### Bestelcodes

	A	B	C	D	E	F
1005WP-M12	M12	60	15	3	5	Ø7
1005WP-M16	M16	100	19	5	5	Ø11
1005WP-M20	M20	100	20	5	5	Ø11







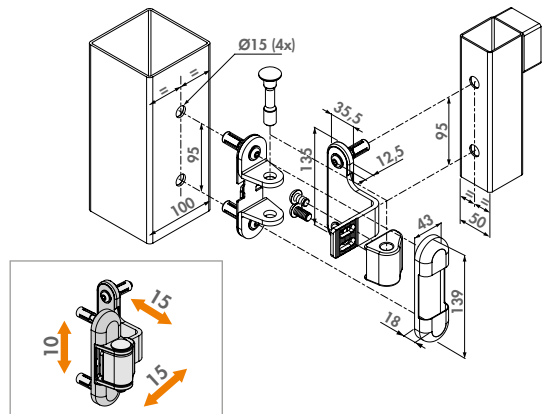
### 3-dimensioneel regelbaar scharnier

3DM (Gepatenteerd)

Roestvrijstalen scharnier voor aluminium/metalen poorten voorzien van het snelle Quick-Fix-systeem. Het scharnier is regelbaar in drie dimensies: hoogte, links-rechts uitlijning en de draairichting. Ook verkrijgbaar met warmbad gegalvaniseerde arm.

#### Specificaties

- ✓ 180° scharnier voor metalen en aluminium poorten
- ✓ Innovatieve Quick-Fix bevestiging
- ✓ Eenvoudige links- en rechtsomstelling
- ✓ 15 mm verstelbaar in de breedte, 10 mm in de hoogte en 15 mm in de diepte
- ✓ Vandalismebestendig
- ✓ U-beugel, dwarsbout en afdekschild in roestvrij staal



#### Bestelcodes

Roestvrijstalen scharnierarm  
**3DM-VP100-P50-A2**

Warmbad gegalvaniseerde scharnierarm  
**3DM-VP100-P50-HDG**

 150 kg

**A**  
Voor Quick-Fix Ø15 mm



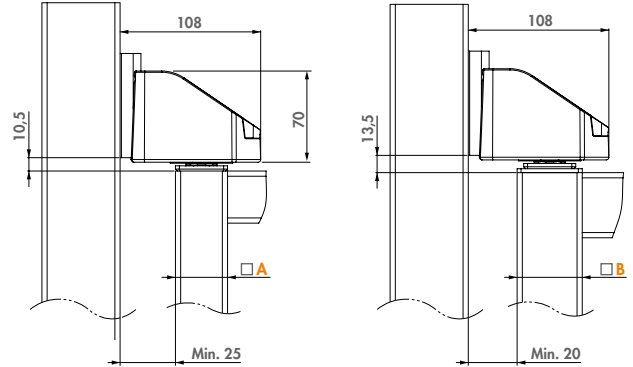
## Verstelbaar 90° scharnier met lager

### BEARING HINGE

Gelagerd roestvrijstalen, onderhoudsvrij scharnier voor uw automatisatieprojecten. Het scharnier is verstelbaar in breedte en hoogte.

#### Specificaties

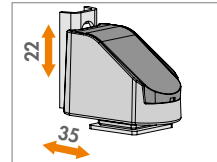
- ✓ Specifiek ontwikkeld voor geautomatiseerde poorten
- ✓ Roestvrijstalen behuizing
- ✓ Uitgerust met RVS rollager
- ✓ Kan gebruikt worden als bovenste of onderste scharnier



#### Scharnieronderdeel



KLAUW-  
P. 127



#### Bestelcode

BEARING HINGE



200 kg

A

B

Poortkader 40x40 mm 50x50 mm



## Dubbel gelagerd 180° scharnier

### DINO

Het Dino scharnier is een dubbel gelagerd scharnier in een aluminium behuizing. Dankzij de roestvrijstalen lagers is een soepele werking gegarandeerd. Eenvoudige montage dankzij Quick-Fix bevestiging.

#### Beschikbare kleuren

ZILV

9005

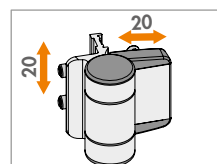
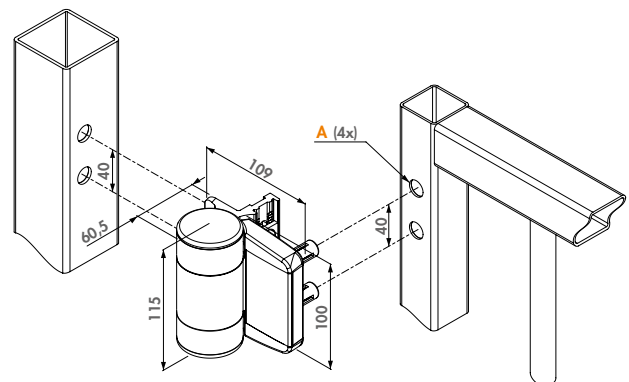
#### Specificaties

- ✓ Esthetisch design en gepoederlakte aluminium behuizing
- ✓ Bevestiging: Anti-diefstal en vandalismebestendig
- ✓ Eenvoudige en snelle montage met Quick-Fix

#### Compatibel met MAMMOTH-180 poortsluiter



MAMMOTH-180  
P. 14



#### Bestelcode

DINO



150 kg

A

Voor Quick-Fix Ø15 mm



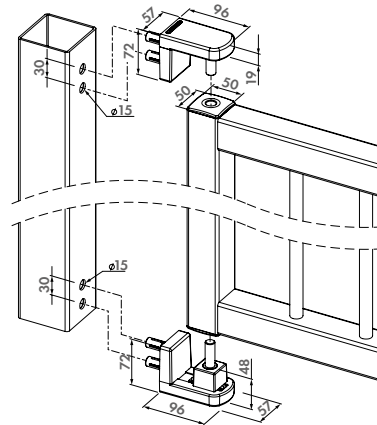
## Compact, 2-dimensionaal 90° scharnier, inwisselbaar met Interio poortsluiter

NOSEHINGE-I

Verstelbare en compact 90° scharnier, op termijn inwisselbaar met Interio poortsluiter. Interne componenten zijn gemaakt van duurzaam geëxtrudeerd aluminium en garanderen een lange levensduur. Eenvoudige installatie verzekerd dankzij de gepatenteerde Quick-Fix bouten. Dankzij het strakke en esthetische design is Nosehinge perfect voor residentiële poorten. Enkel voor 50 mm-profielen.

### Specificaties

- ✔ Gemaakt van geëxtrudeerde aluminium onderdelen met kunststof afdekkingen
- ✔ Eenvoudige Quick-Fix bevestiging
- ✔ Voor zowel links- als rechtsdraaiende poorten
- ✔ Inwisselbaar met Interio poortsluiter
- ✔ 15 mm verstelbaar in de breedte en 25 mm in de diepte
- ✔ Eén voor boven, één voor onder
- ✔ Inclusief DURA-5050 scharnierdop voor poortframes van 50 mm
- ✔ Max. breedte van de poort: 2500 mm
- ✔ Max gewicht van de poort: 120 kg



### Bestelcode

NOSEHINGE-I

Poortkader 50x50 mm





## Vandalismebestendig 4D-scharnier voor houten poorten

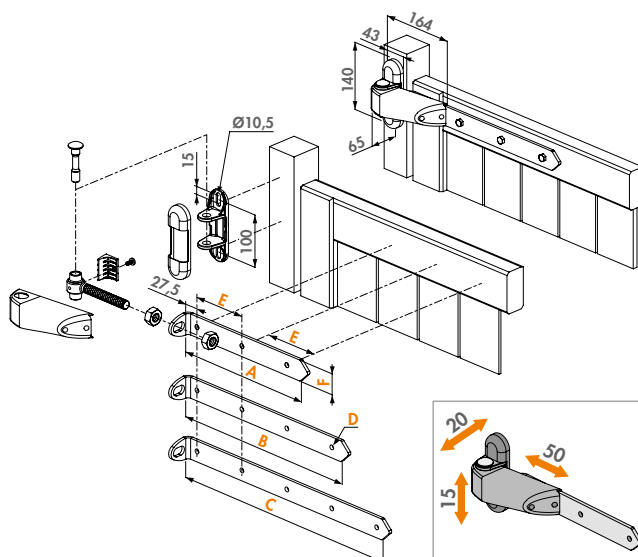
4DW (Gepatenteerd)



Esthetisch, vandalismebestendig scharnier voor houten poorten. Het roestvrijstalen scharnier is regelbaar in 4 dimensies. Zowel hoogte, diepte, links- rechts uitlijning als draairichting zijn regelbaar. Bijregelen van de poort is steeds mogelijk zonder demontage van de scharnieren. Zo zorgt u ervoor dat uw poort perfect uitgelijnd is.

### Specificaties

- ✔ 180° scharnier voor houten poorten
- ✔ Regelbaar in 4 dimensies: hoogte, diepte, langsrichting en draairichting
- ✔ ± 50 mm regelbaar in langsrichting
- ✔ 20 mm regelbaar in diepte (14 mm buiten en 6 mm binnen vaste paal)
- ✔ Vandalismebestendig
- ✔ Verkrijgbaar met scharnierarm 300, 400 of 500 mm
- ✔ Ideaal in combinatie met H-Wood slot en SHKW slotvanger



### Bestelcodes

Roestvrijstalen scharnierarm	kg	A	B	C	D	E	F
<b>4DW-300-A2</b>	150	Lengte 300 mm			Ø9	110	40
<b>4DW-400-A2</b>	150	Lengte 400 mm			Ø9	110	40
<b>4DW-500-A2</b>	150	Lengte 500 mm			Ø9	110	40

## 3-dimensioneel regelbaar 180° roestvrij scharnier

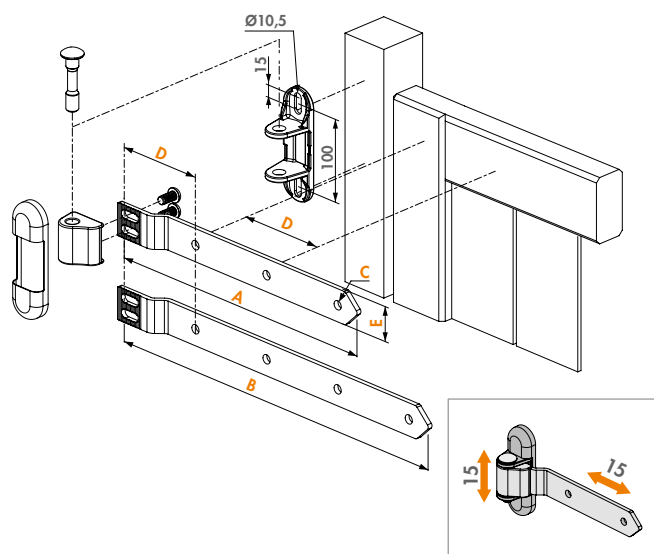
3DW (Gepatenteerd)



Roestvrijstalen scharnier voor houten poorten. Het scharnier is regelbaar in drie dimensies: hoogte, diepte, links- rechts uitlijning en de draairichting. Ook verkrijgbaar met een warmbad gegalvaniseerde arm.

### Specificaties

- ✔ 180° scharnier voor houten poorten
- ✔ Eenvoudige links- en rechtsomstelling
- ✔ Vandalismebestendig
- ✔ U-beugel, dwarsbout en afdekschild in roestvrij staal
- ✔ Beschikbaar in RAL9005



### Bestelcodes

Roestvrijstalen scharnierarm	Warmbad gegalvaniseerde scharnierarm	kg	A	B	C	D	E
<b>3DW-350-A2</b>	<b>3DW-350-HDG</b>	350	Lengte 350 mm		Ø11	110	40
	<b>3DW-450-HDG</b>	350	Lengte 450 mm		Ø11	110	40



## Compact 2-dimensionaal verstelbaar 180° opbouwcharnier

PUMA

Het Puma scharnier is een compact opbouwcharnier met een gepoederlakte aluminium behuizing. Flexibel in zijn soort door de openingshoek van 180°, en de verticale en horizontale verstelbaarheid. Plaatsing gebeurt vlot, want er komt geen laswerk aan te pas dankzij de Quick-Fix bevestiging. Dit scharnier kan poorten tot 1 meter breed en 60 kg comfortabel dragen. Dankzij zijn esthetisch design past het Puma scharnier perfect bij aluminium en kleinere residentiële poorten.

### Beschikbare kleuren

ZILV 9005

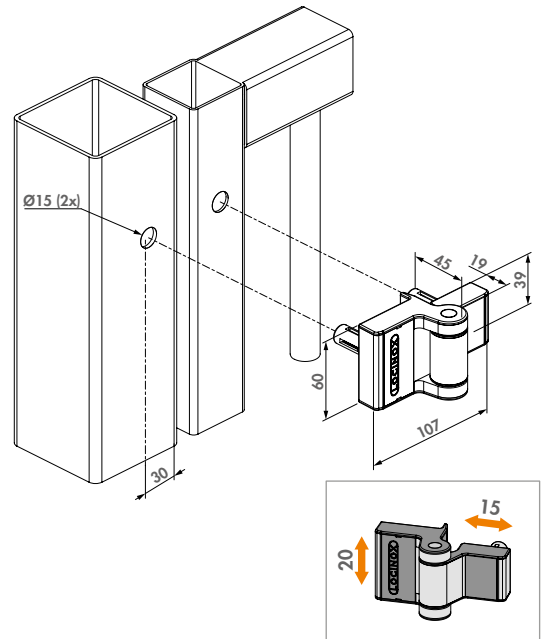
### Specificaties

- ✓ Voor poorten tot 1 m breed en 60 kg
- ✓ Geen links- en rechtsdraaiende poorten meer in stock
- ✓ 15 mm in de breedte en 20 mm in de hoogte regelbaar
- ✓ Geen laswerk nodig, enkel gaten boren en bevestigen met Quick-Fix

### Compatibel met TIGER poortsluiter



TIGER  
P. 13



### Bestelcode

PUMA

60 kg 2 x Quick-Fix

## Veerscharnier voor tuinpoorten

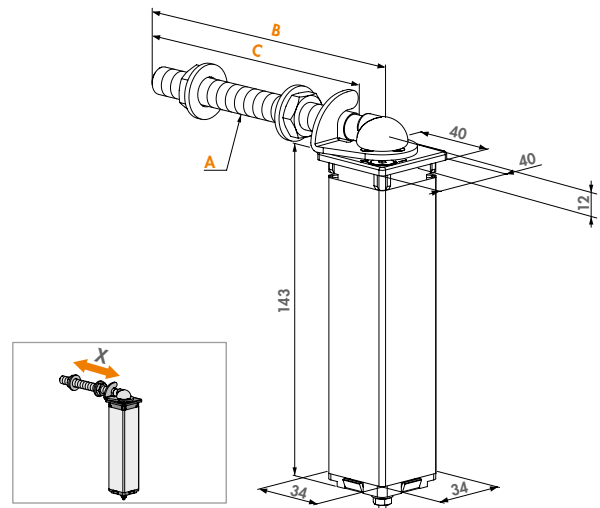
SWING40 (Gepatenteerd)



Veerscharnieren voor tuinpoortjes en looppoortjes. De set wordt éénvoudig in een poortkader 40x40 mm geschoven. De kracht van het sluitmechanisme is snel instelbaar van buitenaf met een inbusleutel.

### Specificaties

- ✓ Eén voor boven, één voor onder
- ✓ Bevestiging: om in de poortstijl te schuiven
- ✓ Enkel voor vierkant poortprofiel 40x40 mm met een maximum profieldikte van 2 mm
- ✓ Omkeerbaar: links- en rechtsdraaiend
- ✓ Regelbaarheid van de kracht met inbusleutel; M3
- ✓ Maximale breedte van de poort: 1300 mm
- ✓ Maximaal gewicht van de poort: 75 kg
- ✓ Maximale profieldikte: 2 mm



### Bestelcodes

Scharnieras lengte

SWING40-130

75 kg

A M12 Lengte 130 mm 110

SWING40-150

75 kg

B M12 Lengte 150 mm 130



## Scharnierset voor tuinpoorten met polyamide doppen

GBM12

Tuinpoortscharnierset met roestvrijstalen scharnierassen M12 inclusief kunststof scharnierdoppen. De economische kwalitatieve oplossing voor al uw tuin-/looppoortjes.

### Specificaties

- ✓ Scharnieras M12 in roestvrij staal
- ✓ Verkrijgbaar met kunststof dop 30x30 mm of 40x40 mm
- ✓ Lengte van de as: 130 mm of 150 mm
- ✓ Bevestiging: dop om in de poortstijl te schuiven

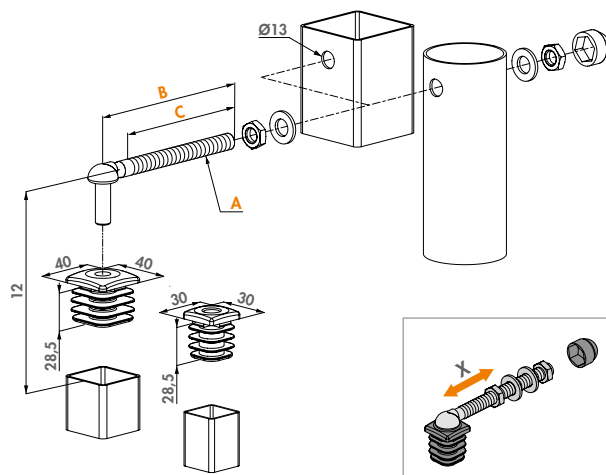
### Scharnieronderdeel



1040TPS-M12-  
P. 145

### Bestelcodes

Voor vierkante profielen 30 x 30 mm	Voor vierkante profielen 40 x 40 mm		A	B	C
<b>GBM12-30-130</b>	<b>GBM12-40-130</b>	60 kg	M12	Lengte 130 mm	110
<b>GBM12-30-150</b>	<b>GBM12-40-150</b>	60 kg	M12	Lengte 150 mm	130



## Scharnierset voor tuinpoorten met aluminium doppen

GBM12-DP (Gepatenteerd)

Tuinpoortscharnierset met roestvrijstalen scharnierassen M12 inclusief aluminium versterkte scharnierdoppen voor extra stabiliteit. De economische kwalitatieve oplossing voor al uw tuin-/looppoortjes.



### Specificaties

- ✓ Scharnierset met aluminium versterkte scharnierdoppen
- ✓ Scharnieras M12 in roestvrij staal
- ✓ Verkrijgbaar met aluminium dop 40x40 mm
- ✓ Lengte van de as: 130 mm of 150 mm
- ✓ Bevestiging: dop om in de poortstijl te schuiven

### Scharnieronderdelen

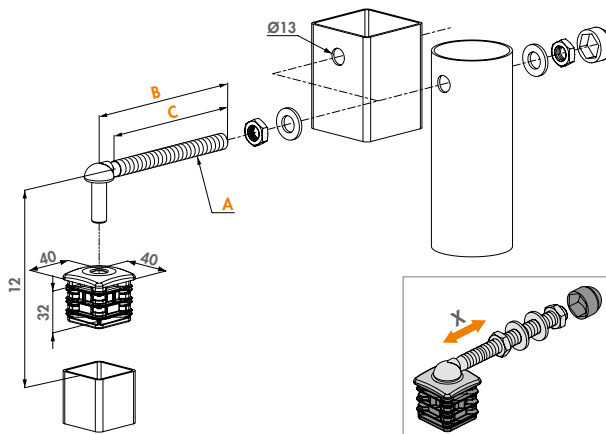


1040TPS-M12-  
P. 145

**DURA**  
P. 144

### Bestelcodes

Scharnieras lengte		A	B	C
<b>GBM12-DP-40-130</b>	75 kg	M12	Lengte 130 mm	110
<b>GBM12-DP-40-150</b>	75 kg	M12	Lengte 150 mm	130



## Scharnierset voor tuinpoorten met polyamide doppen

GBM16



Scharnierset met warmbad gegalvaniseerde scharnierassen M16 inclusief kunststof scharnieroepjes. De economische kwalitatieve oplossing voor al uw tuin-/looppoortjes.

### Specificaties

- ✓ Met kunststof afdekkap 40x40 mm
- ✓ Scharnieras M16 in warmbad gegalvaniseerd staal
- ✓ Lengte van de as: 160 mm of 180 mm
- ✓ Bevestiging: dop om in de poortstijl te schuiven

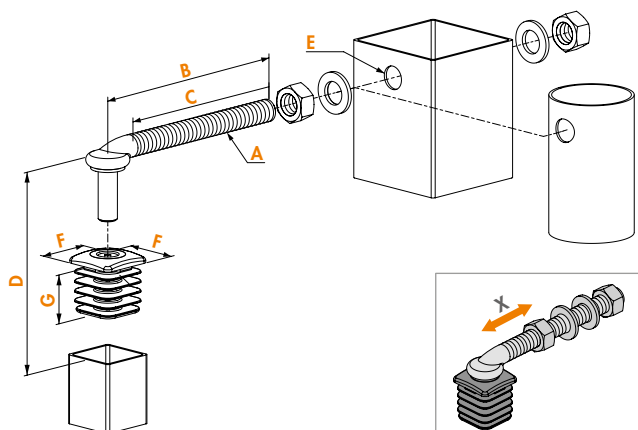
### Scharnieronderdeel



1040HDSM16-  
P. 145

### Bestelcodes

Scharnieras lengte	kg	A	B	C
<b>GBM16-40-160</b>	75 kg	M16	Lengte 160 mm	135
<b>GBM16-40-180</b>	75 kg	M16	Lengte 180 mm	155



## Scharnierset voor tuinpoorten met aluminium doppen

GBM16-DP (Gepatenteerd)



Tuinpoortscharnierset met warmbad gegalvaniseerde scharnierassen M16 inclusief aluminium versterkte scharnieroepjes voor extra stabiliteit. De economische kwalitatieve oplossing voor al uw tuin-/looppoortjes.

### Specificaties

- ✓ Scharnierset met aluminium versterkte scharnieroepjes
- ✓ Scharnieras M16 in warmbad gegalvaniseerd staal
- ✓ Verkrijgbaar met dop 40x40 mm of 50x50 mm
- ✓ Lengte van de as: 160 mm of 180 mm
- ✓ Bevestiging: dop om in de poortstijl te schuiven

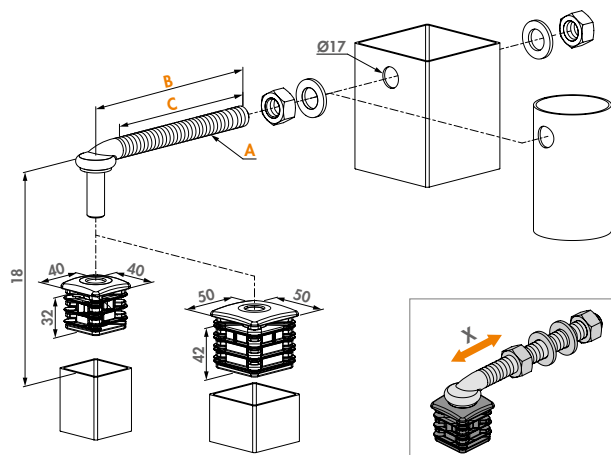
### Scharnieronderdelen



1040HDSM16- DURA  
P. 145 P. 144

### Bestelcodes

Voor vierkante profielen 40 x 40 mm	Voor vierkante profielen 50 x 50 mm	kg	A	B	C
<b>GBM16-DP-40-160</b>	<b>GBM16-DP-50-160</b>	100 kg	M16	Lengte 160 mm	135
<b>GBM16-DP-40-180</b>	<b>GBM16-DP-50-180</b>	100 kg	M16	Lengte 180 mm	155





# i GBM vergelijking

## TUINPOORTSCHARNIEREN

We hebben verschillende voordelige hoogwaardige oplossingen voor tuin- of voetgangerspoorten. Deze zijn van roestvrij staal of warmbad gegalvaniseerd staal en worden geleverd met polyamide of aluminium pluggen voor bevestiging in het poortprofiel.

Bestelcodes	kg	Materiaal	Informatie						
			A	B	C	D	E	F	G
<b>GBM12</b>									
GBM12-30-130	60kg	Polyamide	M12	130	110	12	Ø 13	30	28,5
GBM12-40-130	60kg	Polyamide	M12	130	110	12	Ø 13	40	28,5
GBM12-30-150	60kg	Polyamide	M12	150	130	12	Ø 13	30	28,5
GBM12-40-150	60kg	Polyamide	M12	150	130	12	Ø 13	40	28,5
<b>GBM12-DP</b>									
GBM12-DP-40-130	75kg	Aluminium	M12	130	110	12	Ø 13	40	32
GBM12-DP-40-150	75kg	Aluminium	M12	150	130	12	Ø 13	40	32
<b>GBM16</b>									
GBM16-40-160	75kg	Polyamide	M16	160	135	18	Ø 17	40	33,5
GBM16-40-180	75kg	Polyamide	M16	180	155	18	Ø 17	40	33,5
<b>GBM16-DP</b>									
GBM16-DP-40-160	100kg	Aluminium	M16	160	135	18	Ø 17	40	32
GBM16-DP-50-160	100kg	Aluminium	M16	160	135	18	Ø 17	50	42
GBM16-DP-40-180	100kg	Aluminium	M16	180	155	18	Ø 17	40	32
GBM16-DP-50-180	100kg	Aluminium	M16	180	155	18	Ø 17	50	42

Scharnieren voor  
kleine poorten

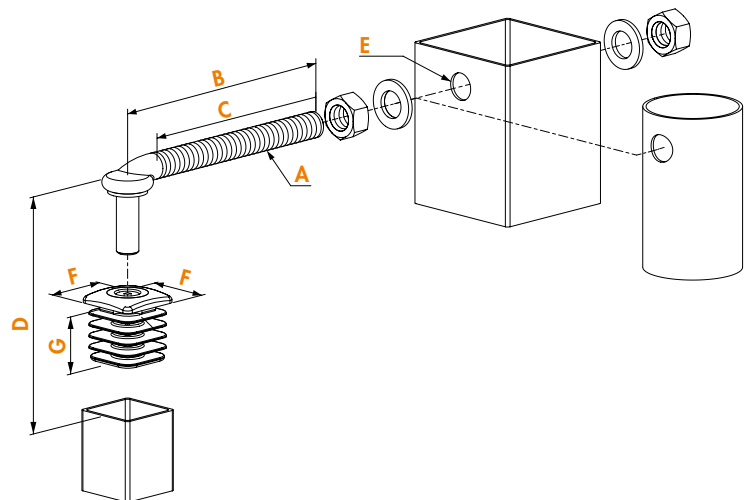
**GBM12**  
P. 141

**GBM12-DP**  
P. 141



**GBM16**  
P. 142

**GBM16-DP**  
P. 142





## Scharnierset voor tuinpoorten

GAM 12

Tuinpoortscharniersetje met roestvrijstalen scharnierassen M 12 inclusief bruut stalen laslussen. De economische kwalitatieve oplossing voor al uw tuin-/looppoortjes.

### Specificaties

- ✓ Scharnieras M 12 in roestvrij staal
- ✓ Lengte van de as: 130 mm of 150 mm
- ✓ Laslus in bruut staal om op te lassen

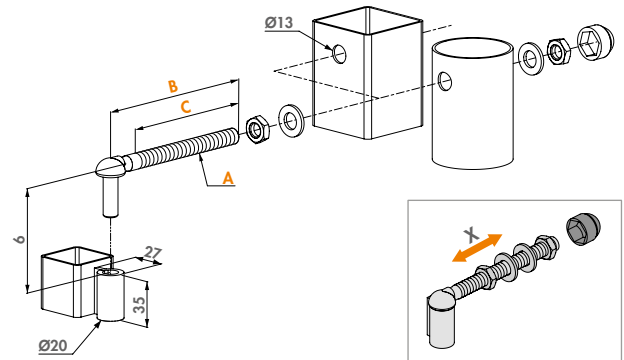
### Scharnieronderdelen



1040TPS-M12- 1041-01  
P. 145 P. 144

### Bestelcodes

Scharnieras lengte	kg	A	B	C
<b>GAM12-130</b>	100 kg	M12	Lengte 130 mm	110
<b>GAM12-150</b>	100 kg	M12	Lengte 150 mm	130



Scharnieren voor kleine poorten



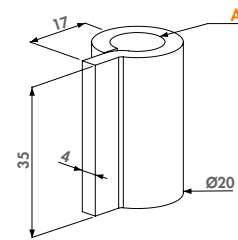
## Lasoor in bruut staal

1041-01

Lasoor in bruut staal. Compatibel met scharnieras 1040TPS-M12. Las het lasoor vast en het is klaar om te lakken. Een basisoplossing voor alle kleine tuinpoorten.

### Specificaties

- ✓ Onderdeel van het GAM12 scharnier



### Bestelcode

1041-01

A

Voor scharnieras Ø12



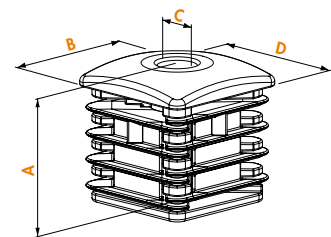
## Aluminium versterigde scharnierdop voor as

DURA (Gepatenteerd)

Scharnierdop versterigd met aluminium voor extra stabiliteit.

### Specificaties

- ✓ Aluminium versterigde scharnierdop



### Bestelcodes

Voor 1040-TPS-M12	Voor 1040-HDS-M16	A	B	C	D
<b>DURA-4040-12</b>	<b>DURA-4040-16</b>	32	40	Ø11/Ø14	40
	<b>DURA-5050-16</b>	47	50	Ø14	50



## Roestvrijstalen scharnieras M12

1040TPS-M12-

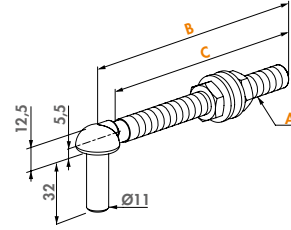
Roestvrijstalen scharnierstang M12. Verkrijgbaar in 2 versies: 130 of 150 mm scharnierstang.

### Specificaties

- ✓ Roestvrijstalen scharnierstang M12

### Bestelcodes

Scharnieras lengte	A	B	C
1040TPS-M12-130	M12	Lengte 130 mm	110
1040TPS-M12-150	M12	Lengte 150 mm	130



## M16 warmbad gegalvaniseerde scharnieras

1040HDSM16-

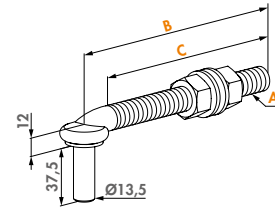
M16 warmbad gegalvaniseerde scharnieras. Compatibel met aluminium afdekkap DURA-4040-16 en DURA-5050-16.

### Specificaties

- ✓ M16 warmbad gegalvaniseerde scharnierstang

### Bestelcodes

Scharnieras lengte	A	B	C
1040HDS-M16-160	M16	Lengte 160 mm	135
1040HDS-M16-180	M16	Lengte 180 mm	155







# GRONDGRENDELS & GRONDSTOPPEN

Het Locinox assortiment van grondgrendels en grondstoppen biedt een waaier aan oplossingen. Van de economische VSF grendel tot de SUBY grondgrendel die zowel qua uitzicht als gebruiksgemak de top van het segment vormt.



## Gemotoriseerde grondgrendel met normaal gesloten werking

ELECTRADROP (Gepatenteerd)

Gemotoriseerde 24V grondgrendel met 115 mm dieptevergrendeling voor veilige vergrendeling van geautomatiseerde draaiporten. Met een grondgrendel ontlast u de aandrijfmotoren die belast worden door o.a. winddruk.



### Beschikbare kleuren

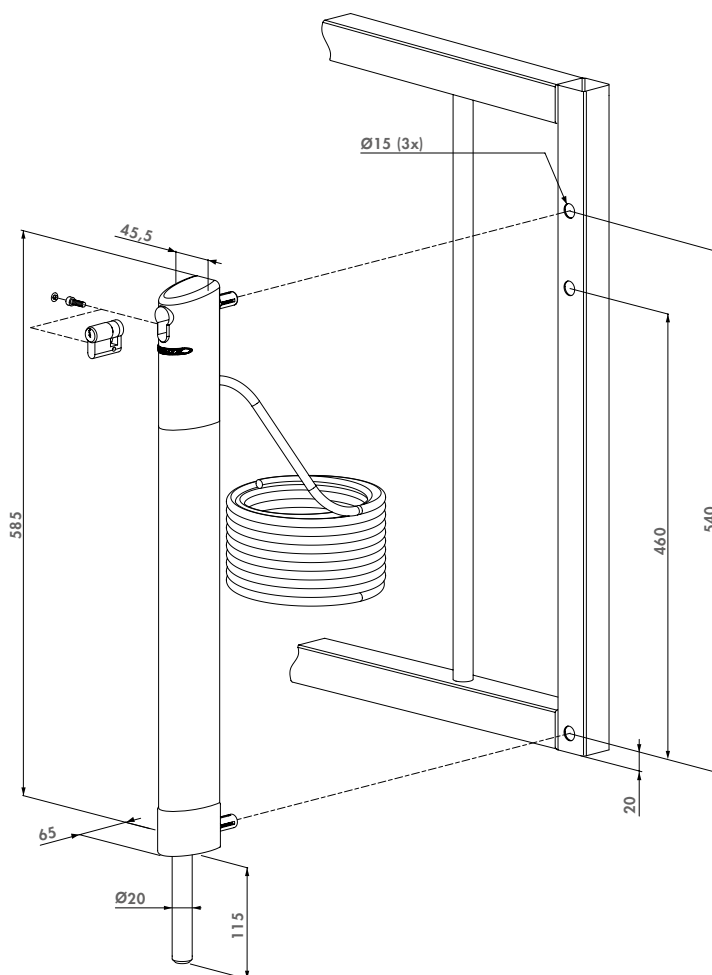
ZILV 9005

### Specificaties

- ✓ Vandaalbestendige, gepoederlakte aluminium behuizing
- ✓ Aan te sluiten op de knipperlichtfunctie van geautomatiseerde poort (min 3 sec voorknippen noodzakelijk) of rechtstreeks op de poortautomatisatie
- ✓ Mechanische ontgrendeling dmv cilinder mogelijk bij noodsituatie
- ✓ Om verwondingen te voorkomen stopt de geïntegreerde obstakeldetectie automatisch de beweging van de grondgrendel in geval van overdruk.
- ✓ Verbruik in werking: 25 W / Piek: 48W / Sluimerverbruik: 0,2 W
- ✓ 5 m aansluitkabel meegeleverd
- ✓ 3012-37-STD cilinder meegeleverd
- ✓ Aan te sluiten op Locinox DC-POWER-24V-25W of PowerStone-24V-60W voeding

### Bestelcode

**ELECTRADROP** Voor profielen van 40 x 40 mm of meer



### Compatibele producten



OGS  
P. 154



SABO  
P. 154

**NIEUW**

## Gemotoriseerde grondgrendel met Fail Open-functionaliteit

ELECTRADROP-R (Patent aangevraagd)

Gemotoriseerde 24V grondgrendel met 120 mm dieptevergrendeling voor veilige vergrendeling van geautomatiseerde draaiporten. De duurzame interne batterijen trekken de grondgrendel omhoog zodra de stroom wegvalt, zodat er geen sleutel nodig is. Door je poort met een Electradrop te beveiligen, voeg je een extra veilige vergrendeling toe en ontlast je de elektrische poortmotoren.



### Beschikbare kleuren

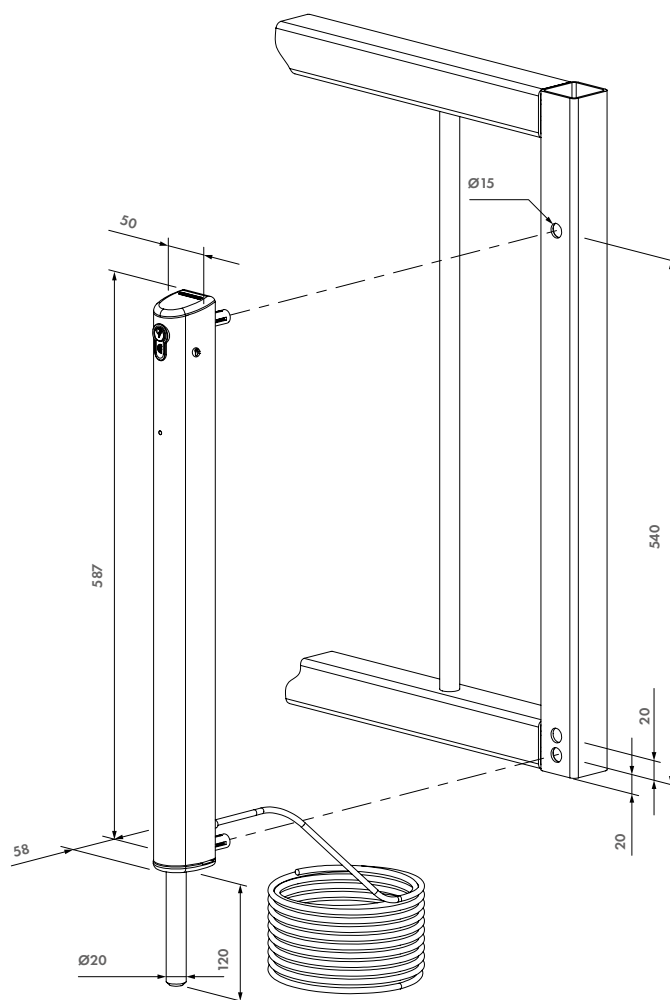
9005 ZILV

### Specificaties

- ✓ Fail Open-functionaliteit dankzij geïntegreerde back-up batterijen (10j levensduur)
- ✓ Aan te sluiten op de knipperlichtfunctie van geautomatiseerde poort (min 3 sec voorknippen noodzakelijk)
- ✓ Automatische detectie van het einde van het bereik en langzame stopfunctie
- ✓ Waarschuwinglampje 'batterij bijna leeg'
- ✓ Zeer sterk: >1000 kg draagkracht
- ✓ Diameter grendel: 20 mm
- ✓ Verbruik in werking: 25 W / Piek: 55W / Sluimerverbruik: 0,2 W
- ✓ Aan te sluiten op Locinox PowerStone-24V-60W voeding
- ✓ Ondersteuning voor horizontale installatie

### Bestelcodes

<b>ELECTRADROP-R</b>	Gemotoriseerde grondgrendel met Fail Open-functionaliteit
<b>ELECTRADROP-R-P</b>	Gemotoriseerde grondgrendel met grendelpositie feedback en Fail Open-functionaliteit



### Compatibele producten



OGS  
P. 154



SABO  
P. 154



## Opbouwgrondgrendel

VSA / VSF

Standaard grondgrendels voorzien van het innovatieve Quick-Fix systeem. De grondgrendel wordt automatisch vergrendeld tussen beide vleugels.

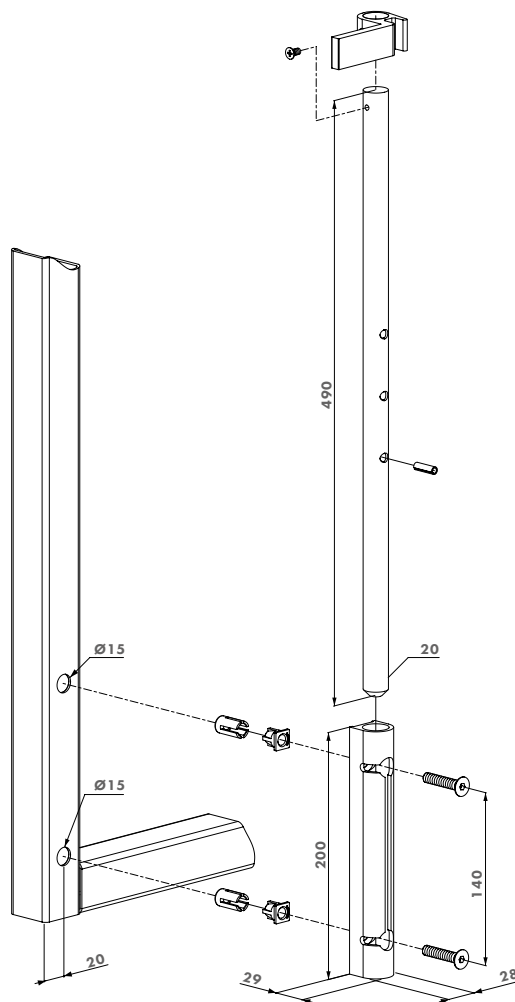


### Beschikbare kleuren

ALUM 6005 6009 7016 9005

### Specificaties

- ✔ Type VSF: as in warmbad gegalvaniseerd staal
- ✔ Type VSA: as in aluminium
- ✔ Met aluminium blokhendel
- ✔ Voor poortprofielen vanaf 40 mm
- ✔ Hoogteverstelbaarheid van de grendel: 100 mm
- ✔ Dieptevergrendeling: 140 mm
- ✔ Vergrendeling tussen de vleugels
- ✔ Eenvoudige en snelle montage met Quick-Fix
- ✔ Heel eenvoudig achteraf te monteren



### Bestelcodes

VSA-K-QF1BL Met grendel in aluminium

VSF-K-QF1BL Met warmbad gegalvaniseerde grendel



### Compatibele grondvangers



OGS  
P. 154



SABO  
P. 154



## Vergrendelbare grondgrendel

KEYDROP (Gepatenteerd)

Vergrendelbare grondgrendel uitwisselbaar met de standaard VSF/VSA grondgrendels. Met dit product kan u de grondgrendel sluiten in open of gesloten positie.

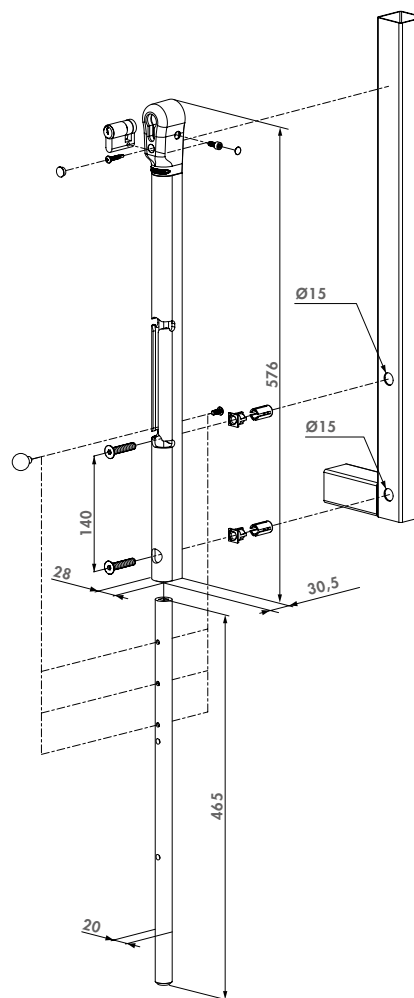


### Beschikbare kleuren

ZILV 6005 7016 9005

### Specificaties

- ✓ Dieptevergrendeling: 140 mm
- ✓ Vergrendelbare grondgrendel met cilinder
- ✓ Zelfde boorpatroon als VSF en VSA
- ✓ Gelijke sleutel met poortslot mogelijk
- ✓ Hoogteverstelbaarheid van de grendel: 100 mm
- ✓ Hoogteverstelbaarheid van de grendel in 3 posities: per 50 mm instelbaar
- ✓ De Keydrop is voorzien van een cilinderslot, waarmee een poortvleugel in open of gesloten positie kan gesloten worden
- ✓ Voor poortprofielen vanaf 40x40 mm



### Bestelcode

KEYDROP Voor profielen van 40 x 40 mm of meer



### Compatibele grondvangers



OGS  
P. 154



SABO  
P. 154



## Inwendige grondgrendel

SUBY (Gepatenteerd)

Inwendige grondgrendel in aluminium. De grondgrendel is bedienbaar op een comfortabele hoogte. Dé esthetische oplossing voor elke dubbele poort.

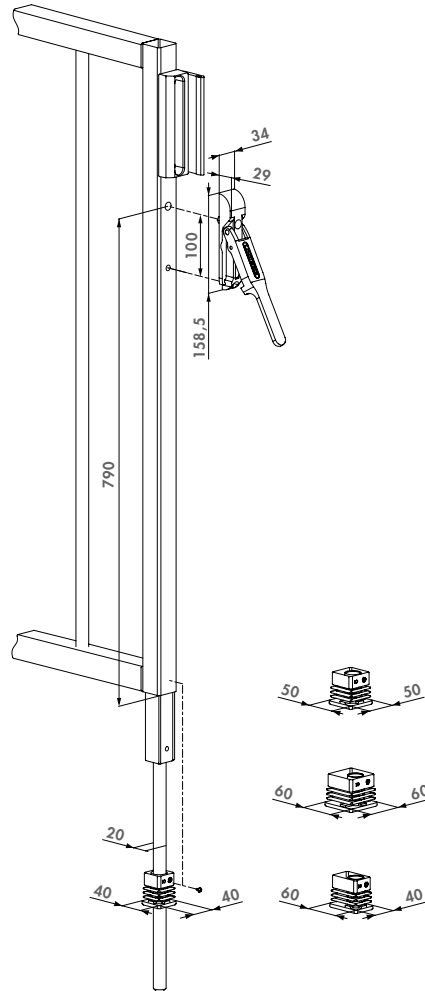


### Beschikbare kleuren

ZILV 6005 6009 9005

### Specificaties

- ✔ Hoogteverstelbaarheid van de grendel: 100 mm
- ✔ Dieptevergrendeling: 120 mm
- ✔ Inwendige grondgrendel in aluminium
- ✔ Met zwarte kunststof omspoten stalen hendel (polyamide) zorgt voor een optimale combinatie van sterkte, corrosiebestendigheid en ergonomie
- ✔ Inwendige drukveer garandeert een perfecte vergrendeling (zelfs indien de koers van de hendel beperkt wordt door oneffenheden in de grondstop) en voorkomt overbelasting
- ✔ Geschikt voor profielen met wanddiktes tot en met 3 mm
- ✔ Snelle en eenvoudige montage met 2 schroeven
- ✔ Gebruiksvriendelijke grendelbediening op een comfortabele hoogte
- ✔ Voor poortprofielen: 40x40 mm, 50x50 mm, 60x60 mm, 60x40 mm



### Bestelcode

SUBY Voor profielen 40x40 mm, 50x50 mm, 60x60 mm en 60x40 mm



### Compatibele grondvangers



CGS  
P. 153



EGS  
P. 153



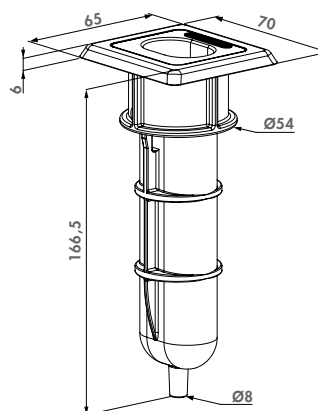
## Economische grondstop

EGS

Economische grondstop voor grondgrendels met maximale as  $\varnothing 20$  mm. Voorzien van afwateringsgat.

### Specificaties

- ✔ Eenvoudige en economische grondstop om in te betoneren
- ✔ Zonder poortanslag
- ✔ Polypropeen grondgrendelpot met warmbad gegalvaniseerde bodemplaat
- ✔ Voor grondgrendels met een maximale as-diameter van  $\varnothing 20$  mm



### Compatibele grondgrendels



SUBY  
P. 152

KEYDROP  
P. 151

VSA / VSF  
P. 150

ELECTRADROP  
P. 148

### Bestelcode

EGS Economische grondstop zonder poortanslag

## Gecentreerde grondstop

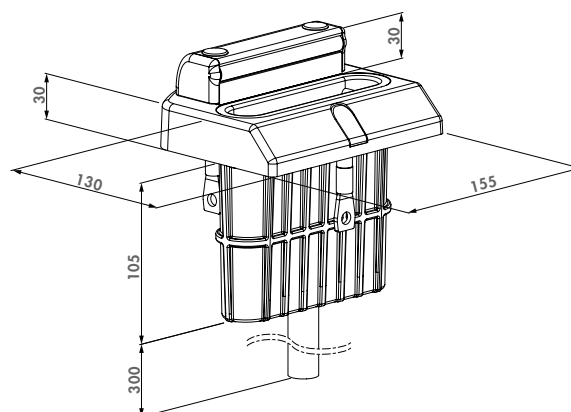
CGS

Sterke grondaanslag voor dubbele vleugels. Combineerbaar met de inwendige grondgrendel SUBY. Inclusief uitneembaar bakje voor een snelle en eenvoudige reiniging.



### Specificaties

- ✔ Met glasvezel versterkt polypropyleen onderstel met geanodiseerde aluminium bumper
- ✔ Enkel geschikt voor inwendige grondgrendels (Suby)
- ✔ Regelbare stopplaat voor 40 tot 60 mm profielen
- ✔ Polyamide verwijderbare reinigingspot
- ✔ Voorzien van afwaterings slang



### Compatibele grondgrendel



SUBY  
P. 152

### Bestelcode

CGS Verstelbare poortanslag voor 40 mm tot 60 mm poortframes



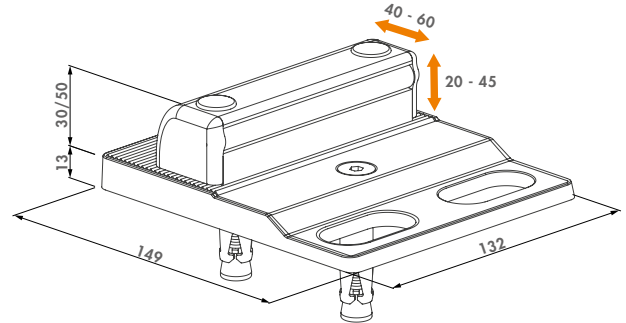
## Schroefbare niet-gecentreerde grondstop

SABO

Robuuste aluminium grondaanslag in opbouw voor dubbele poorten. Grondgrendels met een maximale diameter van 20 mm zijn uiterst geschikt.

### Specificaties

- ✔ Geschikt voor grondgrendels in opbouw
- ✔ Maximale diameter van de grondgrendel: Ø20 mm
- ✔ Aanpasbaar in hoogte: afstand tussen afgewerkt grondniveau en onderzijde van de poort: 20 tot 45 mm
- ✔ Aanpasbaar in diepte, verschillende poortprofielen mogelijk: VSA - VSF - Keydrop: 40 tot 60 mm; Electradrop 40 tot 50 mm
- ✔ Inclusief ankerpins
- ✔ Materiaal: zwart geanodiseerde aluminium topplaat



### Compatibele grondgrendels



ELECTRADROP  
P. 148



KEYDROP  
P. 151



VSA / VSF  
P. 150

### Bestelcode

SABO Schroefbare niet-gecentreerde grondstop



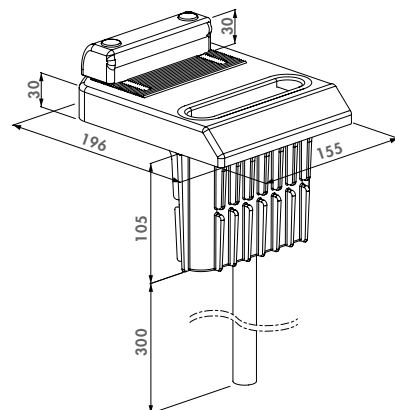
## Niet gecentreerde grondstop

OGS

Sterke grondstop voor dubbele vleugels. Inclusief uitneembaar bakje voor een snelle en eenvoudige reiniging.

### Specificaties

- ✔ Glasvezelversterkt polypropyleen
- ✔ Geschikt voor opbouwgrondgrendels (VSF - VSA - Electradrop - Keydrop)
- ✔ Regelbare stopplaat voor 40 tot 60 mm profielen
- ✔ Polyamide verwijderbare reinigingspot
- ✔ Voorzien van afwateringsslang



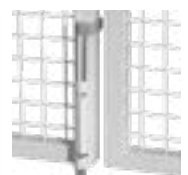
### Compatibele grondgrendels



ELECTRADROP  
P. 148



KEYDROP  
P. 151



VSA / VSF  
P. 150

### Bestelcode

OGS Verstelbare poortaanslag voor 40 mm tot 60 mm poortframes







# POORTVANGERS

De Locinox poortvangers vangen de poort op en houden ze vast in de gewenste positie zonder ze te beschadigen. Ze zijn instelbaar volgens de hoogte van uw poort tegenover de grond en de afmetingen van de gebruikte profielen. De poortvangers zijn vervaardigd uit aluminium of warmbad gegalvaniseerd staal.





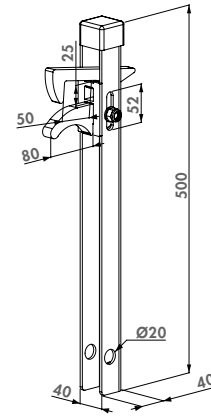
## Poortvanger warmbad gegalvaniseerd

ABK

Warmbad gegalvaniseerde poortvanger om in te betonnen. De valhaak is 52 mm verstelbaar in de hoogte. De ABK is ontwikkeld om een horizontaal profiel te vangen. Voor poortprofielen tot 50 mm.

### Specificaties

- ✓ U-profiel in warmbad gegalvaniseerd staal
- ✓ Tuimelement in aluminium
- ✓ Hoogte verstelbaar: 52 mm



### Alternatieve poortvangers



UGC  
P. 159



IGC  
P. 159

### Bestelcode

ABK Voor poortprofielen met een max. breedte van 50 mm



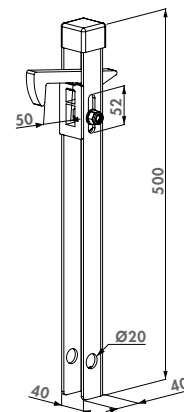
## Poortvanger warmbad gegalvaniseerd

ABL

Warmbad gegalvaniseerde poortvanger om in te betonnen. De valhaak is 52 mm verstelbaar in de hoogte. Voor poortprofielen tot 50 mm.

### Specificaties

- ✓ U-profiel in warmbad gegalvaniseerd staal
- ✓ Bout in roestvrij staal
- ✓ Tuimelement in aluminium
- ✓ Hoogte verstelbaar: 52 mm



### Alternatieve poortvangers



UGC  
P. 159



IGC  
P. 159

### Bestelcode

ABL Voor poortprofielen met een max. breedte van 50 mm





## Aluminium poortvanger

UGC

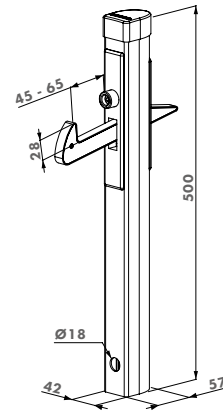
Aluminium poortvanger. De regelbare vanghaak kan eenvoudig omgekeerd worden. Stootrubber en kunststof valhaak verhinderen beschadiging aan de poort. Eenvoudig in te betonneren. Voor poortprofielen van 40 mm tot 60 mm. Voorzien van een hoogteverstelbaarheid van 40 mm.

### Beschikbare kleuren

ZILV

### Specificaties

- ✓ Aluminium zilver gepoederlakte behuizing
- ✓ Verankeringsgat voor betonverankering
- ✓ Hoogteverstelbaarheid van de vanghaak: 40 mm
- ✓ Stootrubber en vanghaak in kunststof vermijden krassen op de poort
- ✓ Stootrubber regelbaar voor profielen van 40 mm t.e.m. 60 mm
- ✓ Omkeerbaarheid van de haak - voorgemonteerd met de haak naar boven
- ✓ Vangt de poort aan de onderzijde van het profiel



### Bestelcode

UGC Under-gate poortvanger voor 40 mm tot 60 mm



## Aluminium poortvanger

IGC

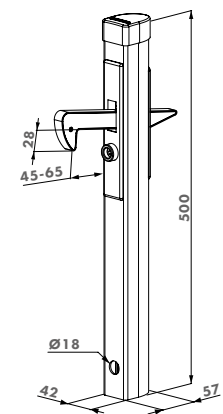
Aluminium poortvanger. De regelbare vanghaak kan eenvoudig omgekeerd worden. Stootrubber en kunststof valhaak verhinderen beschadiging aan de poort. Eenvoudig in te betonneren. Voor poortprofielen van 40 mm tot 60 mm. Voorzien van een hoogteverstelbaarheid van 40 mm.

### Beschikbare kleuren

ZILV

### Specificaties

- ✓ Aluminium zilver gepoederlakte behuizing
- ✓ Verankeringsgat voor betonverankering
- ✓ Hoogteverstelbaarheid van de vanghaak: 40 mm
- ✓ Stootrubber en vanghaak in kunststof vermijden krassen op de poort
- ✓ Stootrubber regelbaar voor profielen van 40 mm t.e.m. 60 mm
- ✓ Omkeerbaarheid van de haak - voorgemonteerd met de haak naar beneden
- ✓ Vangt de poort aan de bovenzijde van het profiel



### Bestelcode

IGC In-gate poortvanger voor 40 mm tot 60 mm



UP

HANDLE  
POSITION

1/2" (12.7 mm)

CLOSING

BOTTOM  
LOCK

12 14 16

40.8V



# GEREEDSCHAP

Locinox garandeert een snelle, kwalitatieve én perfecte montage dankzij de in-house ontwikkelde installatietools.





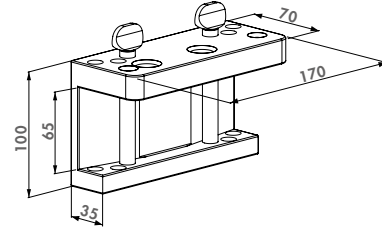
## Boorkaliber

3970LA

Boorkaliber voor het voorbereiden van poort- en aanslagprofielen voor draai-poortsloten en bijhorende slotvangers. Het kaliber kan ingesteld worden voor kokers van 40-50-60 mm. Het boorkaliber garandeert een perfecte uitlijning van het Locinox slot op de poortprofielen.

### Specificaties

- ✓ Boorkaliber voor draai-poortsloten in opbouw en haar slotvangers
- ✓ Verstelbaar voor profielen van 40-50-60 mm



### Bestelcode

3970LA

Voor draai-poortsloten



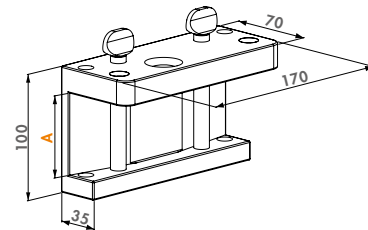
## Boorkaliber

3970LS

Boorkaliber voor het voorbereiden van de poort- en aanslagprofielen voor schuifpoortsloten en bijhorende slotvanger. Het kaliber kan ingesteld worden voor kokers 40-50-60 mm of 60-80 mm afhankelijk van de versie. Het boorkaliber garandeert een perfecte uitlijning van het Locinox slot op de poortprofielen.

### Specificaties

- ✓ Boorkaliber voor: LS-, LL- & LG-slot en SSKZ QF slotvanger
- ✓ Beschikbaar in twee versies: voor profielen van 40-50-60 mm of 60-80 mm



### Bestelcodes

3970LS-4060

Voor schuifpoortsloten 40-50-60 mm

3970LS-6080

Voor schuifpoortsloten 60-80 mm



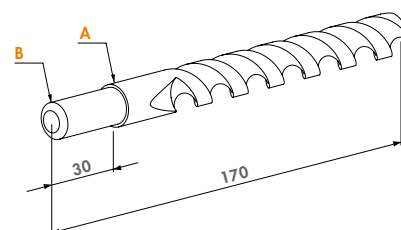
## Boor Ø15 mm met schacht Ø13 mm

DRILLØ15

HSS boor Ø15 mm met schacht Ø13 mm. Past op elke boormachine.

### Specificaties

- ✓ Boor Ø15 mm met schacht Ø13 mm
- ✓ Ter voorbereiding van de profielen
- ✓ Te gebruiken met boorkaliber 3970LA



### Bestelcode

DRILLØ15

A B  
Ø15 mm Ø13 mm

## Gereedschapskoffer met boorkaliber voor poortslot in opbouw en bijhorende slotvanger

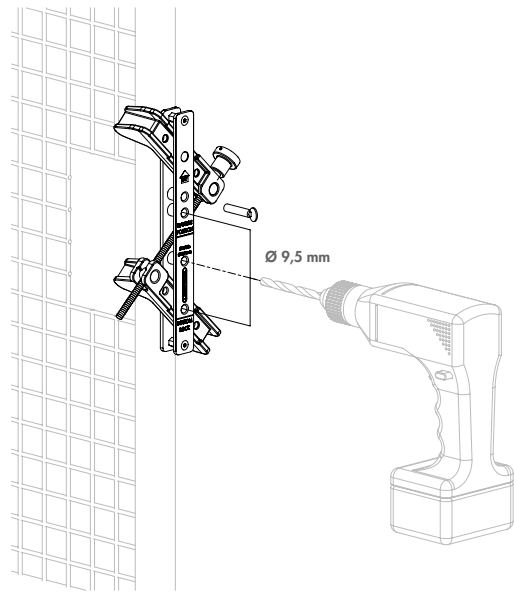
DRILL-FIX



Handige alles-in-één set voor het perfect in center boren van de gaten voor Locinox poortsloten en bijbehorende slotvangers. De koffer bevat een boorhulp die zich stevig op zowel ronde als rechthoekige profielen klemt en een perfecte uitlijning van de te boren gaten garandeert. Daarnaast bevat de koffer alle toebehoren om alles in een minimumtijd te installeren en af te regelen.

### Specificaties

- ✔ Gereedschapskoffer met auto-centrerend boorkaliber voor snelle montage van Locinox poortsloten in opbouw en slotvangers
- ✔ Boorkaliber is geschikt voor ronde, vierkante en rechthoekige profielen van 30 tot 76 mm
- ✔ Inclusief 3 boorkoppen (Ø9,5 mm, Ø15 mm, Ø18 mm)
- ✔ Installatie van Locinox poortsloten en slotvangers in opbouw in 4 eenvoudige stappen
- ✔ Inclusief Locitool LA
- ✔ Bevat Allen Key en positioneringspen



### Bestelcode

**DRILL-FIX** Gereedschapskoffer met auto-centrerend boorkaliber voor snelle montage van Locinox sloten en slotvangers

### 4 eenvoudige installatiestappen



### Compatibele sloten



LAKQ U2  
P. 59



LDKZ D1  
P. 62



LMKQ V2  
P. 66



LAKQ H2  
P. 73

### Compatibele slotvangers



MODULEC-SA  
P. 98



SAKL QF  
P. 99



SHKL QF  
P. 99



SMKL QF  
P. 100





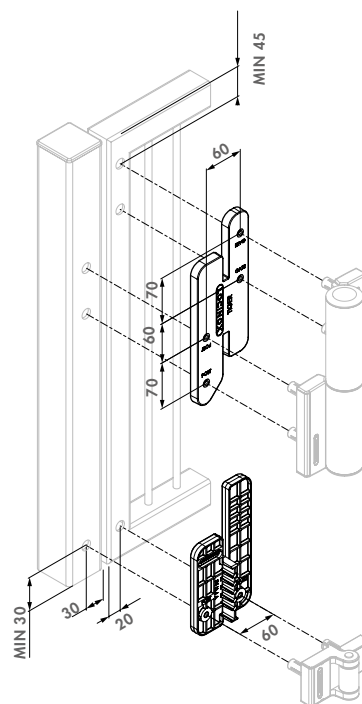
## Montage- en boorkaliber voor Tiger poortsluiter

TIGERDRILL

Gereedschapskoffer met set voor het boren van gaten bij installatie van Tiger poortsluiter en het Puma scharnier. Deze tool garandeert een perfect gatenspatroon voor montage in een mum van tijd. Uitmeten hoeft niet meer: bevestigen, boren, monteren en klaar.

### Specificaties

- ✔ 2 boren bijgeleverd Ø5 / Ø15 mm
- ✔ Reserveset met 10 Quick-Fix expanders
- ✔ Stevige kunststofkoffer met inleg om alles netjes op te bergen
- ✔ Inclusief toebehoren voor montage en afregeling Tiger
- ✔ Aanbevolen om te gebruiken in combinatie met Drillvise-IV



### Bestelcode

TIGERDRILL Montage- en boorkaliber voor Tiger poortsluiter



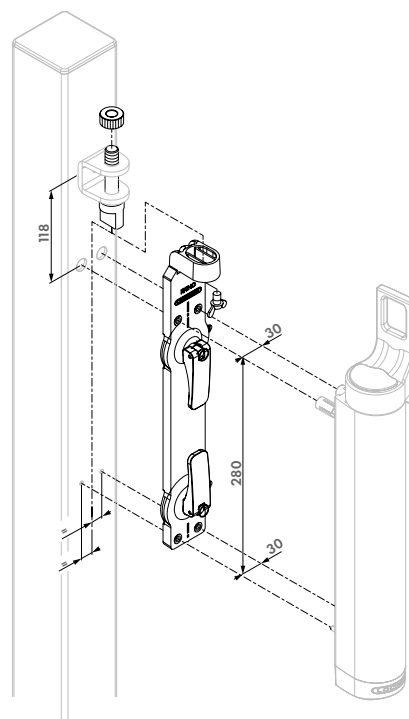
## Montage- en boorkaliber voor Rhino poortsluiter

RHINODRILL

Gereedschapskoffer met montageset voor het boren van gaten bij installatie van de Rhino poortsluiter op de Locinox scharnieren. De Rhino gebruikt het scharnier om de poort te sluiten. Deze tool garandeert een perfecte uitlijning van de Rhino poortsluiter ten opzichte van het bestaande scharnier. Uitmeten hoeft niet meer: bevestigen, boren, monteren en klaar.

### Specificaties

- ✔ 2 boren bijgeleverd Ø5 / Ø15 mm
- ✔ Reserveset met 10 Quick-Fix expanders
- ✔ Stevige kunststofkoffer met inleg om alles netjes op te bergen
- ✔ Positioneert de Rhino perfect ten opzichte van het Locinox scharnier
- ✔ Inclusief toebehoren voor montage en afregeling Rhino



### Bestelcode

RHINODRILL Montage- en boorkaliber voor Rhino poortsluiter

## Montage- en boorkaliber voor Lion en Verticlose-2 poortsluiters

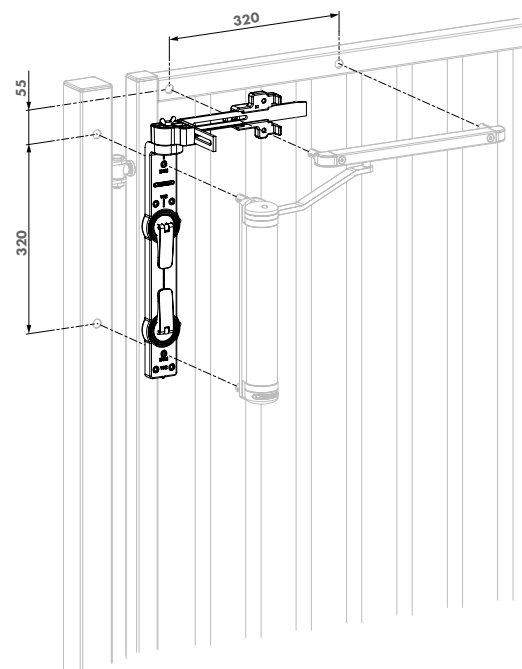
LION-VTC-DRILL

Gereedschapskoffer met de nodige tools om snel en efficiënt de Lion en Verticlose-2 poortsluiters te installeren. De Lion-VTC Drill garandeert een perfecte uitlijning van de poortsluiter en de poort. Niet meer opmeten - je hoeft enkel te bevestigen, boren, installeren en klaar is kees. Ten zeerste aan te raden.



### Specificaties

- ✓ Stevige kunststofkoffer met compartimentering
- ✓ Reserveset met 10 Quick-Fix expanders
- ✓ 2 boren bijgeleverd Ø5 / Ø15 mm



### Bestelcode

LION-VTC-DRILL Montage- en boorkaliber voor Lion & VTC-2 poortsluiters

### Gerelateerde producten



TIGERDRILL  
P. 164



RHINODRILL  
P. 164



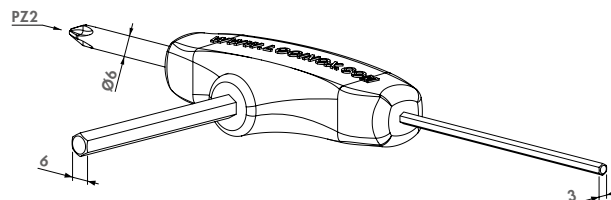
## Handige montagesleutel voor sloten

LOCITOOL LA

Montagesleutel voor poortsloten in opbouw. De sleutel is voorzien van inbus 3 mm voor het afregelen van de pennen en het vastzetten van de krukken. Met de 6 mm inbusleutel schroeft u het slot vast. De kruisschroevendraaier kan gebruikt worden voor de cilinder, slotkast of links/rechts omkeren van de dagpen.

### Specificaties

- ✓ Makkelijke en robuuste installatietool voor een volledige installatie en afregeling van elk Locinox slot
- ✓ Kruisschroevendraaier voor dagpen, cilinder en slotkast montage



### Bestelcode

LOCITOOL LA

Bevestigingsleutel voor sloten



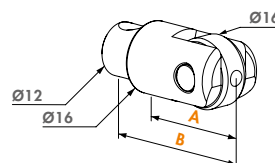
## Regelbare roltop

ROLLTOP

Roestvrijstalen roltop voor draaipoortsloten. De roltop vervangt de standaard schuine dagpen. Op deze manier vergrendelt het slot heel vlot in de aanslag. De roltop is voorzien van een regelgaatje opdat de dagpen haarfijn kan afgesteld worden.

### Specificaties

- ✓ Verstelbare roltop in roestvrij staal
- ✓ Vergemakkelijkt het sluiten van de poort
- ✓ Compatibel met alle Locinox poortsloten in opbouw



### Bestelcodes

	A	B
ROLLTOP-30	18	28
ROLLTOP-40	26	36
ROLLTOP-60	46	56





# Quick-Fix

Het unieke Quick-Fix bevestigingssysteem garandeert een uiterst stevige verankering op al uw poorten en hekwerken. Als unieke gepatenteerde oplossing verzekert Quick-Fix een montage die dubbel zo snel is.

## SNELLE MONTAGE

Quick-Fix wordt altijd op voorhand gemonteerd op onze producten. Zo wint u kostbare tijd op de werf en kan u sneller naar de volgende klant. U hoeft enkel de vereiste 15 mm gaten voor te boren, het product in de gaten positioneren, vastzetten en klaar!

## STEVIGE VERANKERING

Met een trekweerstand van 1000 kg per Quick-Fix is een stevige verankering verzekerd. Quick-Fix is beschikbaar voor profielen met een wanddikte van 1 tot 5 mm en voor wanddiktes van 3 tot 8 mm of van 4 tot 8 mm.

## ROESTVRIJ

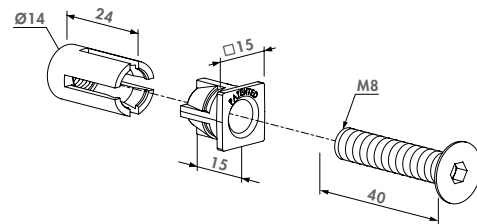
Locinox vertrouwt enkel op de beste materialen. Met Quick-Fix is het niet anders. 100% uitgevoerd in hoogwaardig roestvrij staal (RVS) waardoor Quick-Fix zelfs een zoutneveltest van 500 uur met glans doorstaat. Wil je meer weten? Ontdek de video op onze website.



## Roestvrijstalen bevestigingsbout met hoge trekweerstand

QUICK-FIX (Gepatenteerd)

Quick-Fix garandeert een makkelijke, snelle en uiterst sterke montage. De nieuwe generatie Quick-Fix kan dankzij zijn innovatieve design keer op keer integraal hergebruikt worden.



### Specificaties

- ✔ Gepatenteerd roestvrijstalen bevestigingssysteem
- ✔ Ultrasterk: 1.000 kg trekweerstand
- ✔ Innovatief design garandeert hergebruik van de Quick-Fix
- ✔ Voor profielen met wanddiktes tot 5 mm

### Bestelcode

QUICK-FIX

Gepatenteerd bevestigingssysteem



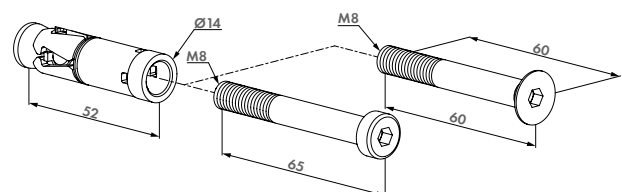
## Muurbevestigingsset voor slotvangers

WALL-FIX

De Wall-Fix verzekert een robuuste verankering van de meeste Locinox slotvangers in (bakstenen) muren. De componenten van deze bevestigingsset zijn uit staal vervaardigd.

### Specificaties

- ✔ Voor een robuuste verankering van slotvangers in muren
- ✔ Kan gebruikt worden voor SAKL, SHKL, SMKL, SFKB, SFKP en alle Modulec - slotvangers
- ✔ Bestaat uit twee expansieankers met passende bouten



### Bestelcode

WALL-FIX

Muurbevestigingsset voor slotvangers

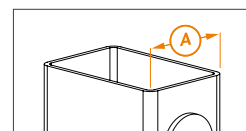


# ACCESSOIRES

Modulariteit, compatibiliteit en flexibiliteit binnen ons gamma zorgen ervoor dat het aantal aangeboden oplossingen oneindig is. Stel zelf de gewenste producten samen zodat ze perfect afgestemd zijn op uw productieproces en gamma. Locinox zorgt voor een feilloze handling en verzending.



# i Compatibiliteitstabel krukken



		OPSTEEKSLOTEN	INSTEEEKSLOTEN			
			A = 30mm	A = 40mm	A = 50mm	A = 60mm
3006C		✓	✓			
3006I		✓	✓	✓		
3006D		✓	✓			
3006B		✓	✓			
3006A		✓	✓			
3006M		✓	✓			
3006J		✓	✓	✓		
3006R		✓				
300FA		✓	✓			
3006P		✓	✓	✓		
3006G		✓	✓	✓		
3006B-H				✓	✓	✓
3006D-H				✓	✓	✓
3006I-H					✓	✓
3006M-H					✓	✓
3006J-H		✓	✓	✓	✓	✓
3006R-2		✓	✓			
KIDLOC-2		✓				
KIDLOC		✓	✓	✓		
3006KR		✓				
PUSHBAR		✓		✓	✓	
3006PUSH		✓				
3006T11		✓				
3006FIX				✓	✓	✓
3006-PAD				✓	✓	✓
3006-HOLD				✓	✓	✓



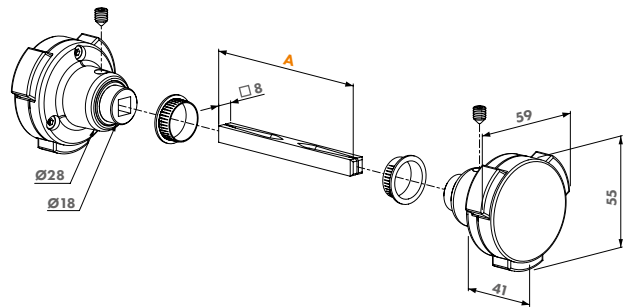
## Kindveilige veiligheidsknop

KIDLOC (Gepatenteerd)

Geanodiseerd aluminium en polyamide veiligheidsknop. Minstens één knop moet ingedrukt worden vooraleer de poort geopend kan worden. Conform de Franse norm voor kindveilige zwembaden NF P90-306.

### Specificaties

- ✓ Polyamide en geanodiseerd aluminium
- ✓ Monteerbaar op elk slot met 8 mm krukstift
- ✓ Veiligheidsknop voor zwembad, kinderdagverblijf, dierenkennels, ...
- ✓ Conform met de zwembadnorm NF P90-306



### Bestelcode

Veiligheidsknop

**KIDLOC**

**A**

Lengte krukstift 90 mm



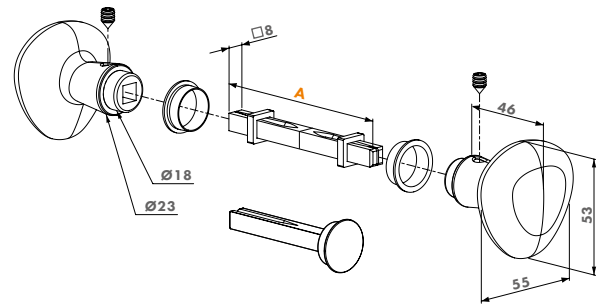
## Aluminium bolkrukset

3006KR

Set aluminium bolkrukken. Mogelijke combinaties met deze set zijn: 1 kant vast ander operationeel, beide kanten vast of 1 kant blind. Deze bolkrukset is aan te raden in combinatie met onze elektrische slotvangers. Compatibel met alle Locinox poortsloten voor toegangscontrole en sterk aan te raden bij elektrische slotvangers.

### Specificaties

- ✓ De kit laat volgende combinaties toe:
- ✓ 1 kant beweegbaar - 1 kant vast of 1 kant blind
- ✓ 2 kanten vast
- ✓ 2 kanten beweegbaar
- ✓ Sterk aangeraden bij Locinox elektrische slotvangers



### Bestelcode

Aluminium bolkrukset

**3006KR**

**A**

Lengte krukstift 90 mm



## Krukpaar in geanodiseerd aluminium met vaste en/of roterende werking

3006FIX-

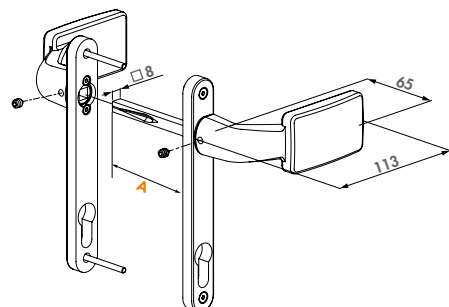
Geanodiseerd aluminium krukpaar met afdekplaat. Volgende combinaties zijn mogelijk: beide zijden roteerbaar, één zijde roteerbaar en één zijde vast of beide zijden vast. Het krukpaar is compatibel met de Fortylock, Fiftylock, Sixtylock en Eightylock insteeksloten.

### Beschikbare kleuren

ALUM **9005**

### Specificaties

- ✓ Krukstift 8 mm
- ✓ Centerafstand: cilinder <=> krukgat = 92 mm
- ✓ Inclusief bevestigingsbouten voor profielen van 37 mm tot 65 mm



### Bestelcode

**3006FIX**

**A**

Lengte krukstift 120 mm



## NIEUW Krukpaar met afgeronde hoeken in geanodiseerd aluminium met vaste en/of roterende werking

3006PAD

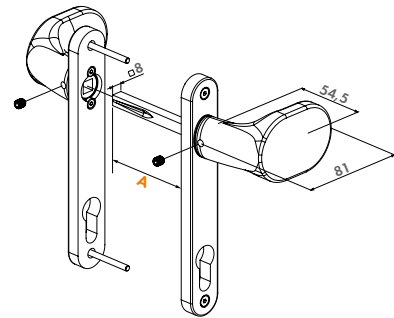
Krukpaar met afgeronde hoeken in geanodiseerd aluminium. Volgende combinaties zijn mogelijk: beide zijden roteerbaar, één zijde roteerbaar en één zijde vast of beide zijden vast.

### Beschikbare kleuren

ALUM 9005

### Specificaties

- ✓ Krukstift 8 mm
- ✓ Centerafstand: cilinder  $\Leftrightarrow$  krukpat = 92 mm
- ✓ Inclusief bevestigingsbouten voor profielen van 37 mm tot 65 mm
- ✓ Geanodiseerd aluminium
- ✓ Compatibel met Fortylock, Fiftylock, Sixtylock & Eightylock



### Bestelcodes

3006PAD

A  
Lengte krukstift 120 mm



## NIEUW Krukpaar met afgeronde hoeken in geanodiseerd aluminium met vaste en roterende werking

3006HOLD

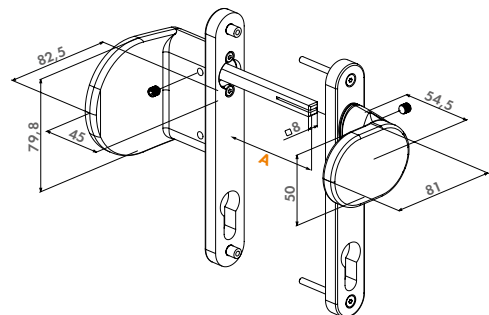
Krukpaar met afgeronde hoeken in geanodiseerd aluminium in twee mogelijke combinaties: Eén zijde roteerbaar en één zijde vast of beide zijden vast.

### Beschikbare kleuren

ALUM 9005

### Specificaties

- ✓ Krukstift 8 mm
- ✓ Centerafstand: cilinder  $\Leftrightarrow$  krukpat = 92 mm
- ✓ Inclusief bevestigingsbouten voor profielen van 37 mm tot 65 mm
- ✓ Geanodiseerd aluminium
- ✓ Compatibel met Fortylock, Fiftylock, Sixtylock & Eightylock



### Bestelcodes

3006HOLD-PAD

A  
Lengte krukstift 120 mm



## NIEUW Vaste geanodiseerde aluminium deurgreep

BAR-A

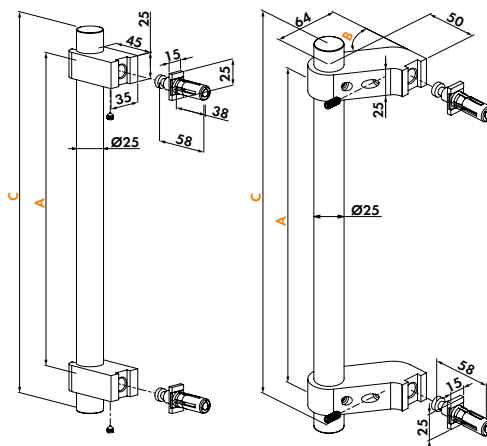
Vaste geanodiseerde aluminium deurgreep met rechte bevestigingsbeugels of onder hoek. Kan zowel enkel- als dubbelzijdig worden gebruikt.

Beschikbare kleuren

9005

### Specificaties

- ✓ Lengte: 365 mm
- ✓ Centerafstand bevestigingen: 300 mm
- ✓ Compatibel met 3025-HYB-BLIND
- ✓ Geanodiseerd aluminium



### Bestelcodes

	A	B	C
BAR-A-300-00-365-1	300 mm	0°	365 mm
BAR-A-300-00-365-2	300 mm	0°	365 mm
BAR-A-300-60-365-1	300 mm	60°	365 mm
BAR-A-300-60-365-2	300 mm	60°	365 mm



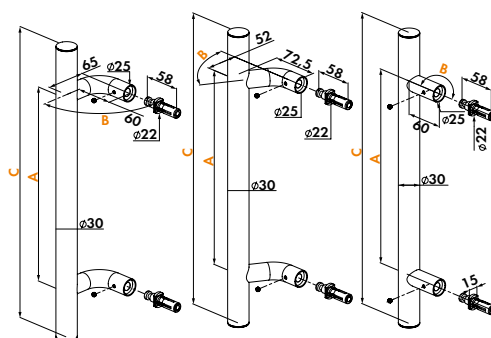
## NIEUW Vaste roestvrijstalen deurgreep

BAR-I

Vaste roestvrijstalen deurgreep met rechte bevestigingsbeugels of onder hoek. Kan zowel enkel- als dubbelzijdig worden gebruikt.

### Specificaties

- ✓ Lengte: 450 mm
- ✓ Compatibel met 3025-HYB-BLIND
- ✓ Type 316 roestvrij staal



### Bestelcodes

	A	B	C
BAR-I-300-00-450-1	300 mm	0°	450 mm
BAR-I-300-00-450-2	300 mm	0°	450 mm
BAR-I-300-60-450-1	300 mm	60°	450 mm
BAR-I-300-60-450-2	300 mm	60°	450 mm
BAR-I-300-90-450-1	300 mm	90°	450 mm
BAR-I-300-90-450-2	300 mm	90°	450 mm



## Krukpaar 3006PULL

3006PULL

Aluminium gepoederlakte poorthendel met elegant design. Deze krukset kan o.a. ingezet worden in combinatie met de MAGMAG sloten (vb. bij gebruik boven/onder).

### Beschikbare kleuren

ZILV 9005

### Specificaties

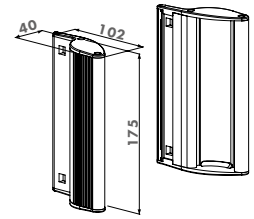
- ✓ Bijpassend design bij onze magneetsloten

### Bestelcode

Aluminium gepoederlakt krukpaar

3006PULL

Bevestigingsschroeven niet meegeleverd

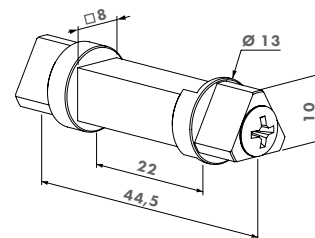


## Driehoekige krukstift

3006T11

### Specificaties

- ✓ Krukstift met driehoekig uiteinde om te gebruiken in combinatie met een 11 mm pompersleutel
- ✓ Mogelijk om in het krukpat van elk LA slot te steken



### Bestelcodes

3006T11

11 mm driehoekskrukstift



## Push krukset in aluminium

3006PUSH

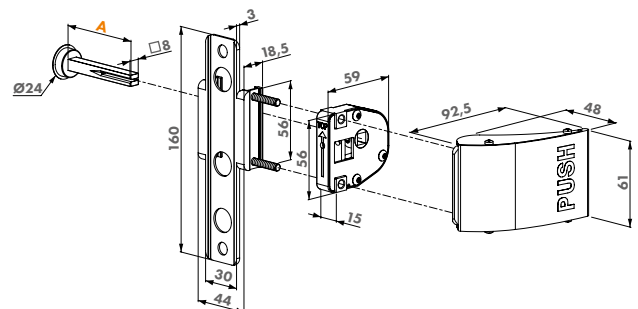
Push krukset waardoor de poort met één duwbeweging geopend kan worden. Vervangt de normale kruk, kan makkelijk geïnstalleerd worden op nieuwe of bestaande sloten en bedient de slagen. Eén zijde geblindeerd

### Beschikbare kleuren

ZILV

### Specificaties

- ✓ De set is bruikbaar op alle poortsloten in opbouw uit het Locinox-gamma met een aluminium slotkast
- ✓ De 3006PUSH vervangt de krukken
- ✓ Vergemakelijkt het openen van de poort



### Bestelcode

Push-set in aluminium

3006PUSH

A  
Lengte krukstift 60,5 mm





## Anti paniekopener in aluminium voor poortsloten in opbouw

PUSHBAR-L-

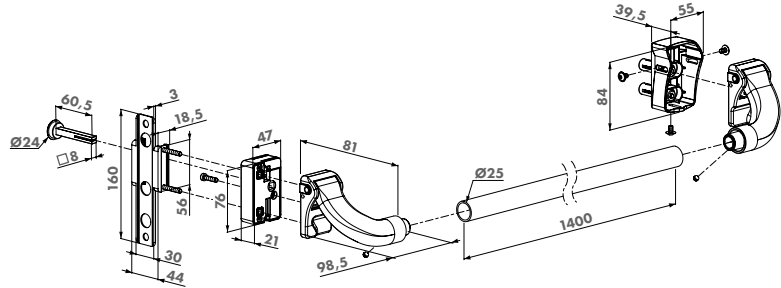
Anti paniekopener voor een makkelijke opening en vrije uitgang van een poort via één duwbeweging. De PUSHBAR vervangt de standaardkruk, bedient de dagpen en kan snel op een bestaand of nieuw Locinox poortslot in opbouw gemonteerd worden. De PUSHBAR is beschikbaar in een lange versie (1400 mm). De anti paniekopener kan perfect ingekort worden voor montage op elke poort.

### Beschikbare kleuren

9005

### Specificaties

- ✔ Geanodiseerde, zwarte Pushbar in aluminium met roestvrijstalen mechanisme
- ✔ Voor links- en rechtsdraaiende poorten
- ✔ Eenvoudige montage met Quick-Fix
- ✔ Geleverd met blinde volger van 8 mm
- ✔ Combinatie met halve krukset met 8 mm krukstift mogelijk



### Compatibele sloten



LAKQ U2  
P. 59

LPKQ U2  
P. 63

LFKQ X1  
P. 67

### Bestelcode

**PUSHBAR-L-1400** Anti paniekopener in aluminium voor poortsloten in opbouw - Lengte 1400 mm



## Anti paniekopener in aluminium voor insteeksloten

PUSHBAR-H-

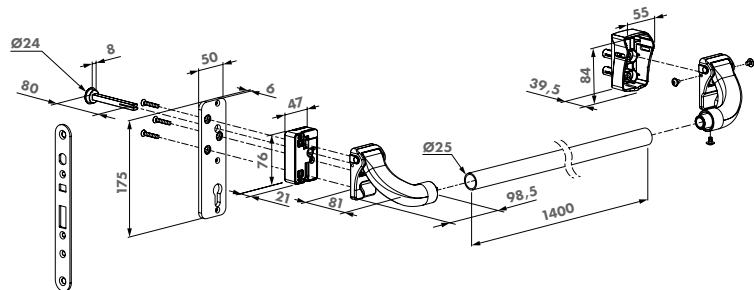
Anti paniekopener voor een makkelijke opening en vrije uitgang van een poort via één duwbeweging. De PUSHBAR vervangt de standaardkruk, bedient de dagpen en kan snel op een bestaand of nieuw Locinox insteekslot gemonteerd worden. De PUSHBAR is beschikbaar in een lange versie (1400 mm). De anti paniekopener kan perfect ingekort worden voor montage op elke poort.

### Beschikbare kleuren

9005

### Specificaties

- ✔ Geanodiseerde, zwarte Pushbar in aluminium met roestvrijstalen mechanisme
- ✔ Compatibel met H-Metal, H-Wood en Sixtylock insteeksloten
- ✔ Snelle en gemakkelijke montage: Quick-Fix
- ✔ Voor links- en rechtsdraaiende poorten
- ✔ Geleverd met blinde volger van 8 mm
- ✔ Combinatie met halve krukset met 8 mm krukstift mogelijk



### Compatibele sloten



H-METAL  
P. 86

H-WOOD  
P. 93

SIXTYLOCK  
P. 84

### Bestelcode

**PUSHBAR-H-1400** Anti paniekopener in aluminium voor insteeksloten - Lengte 1400mm

## BINNENKORT



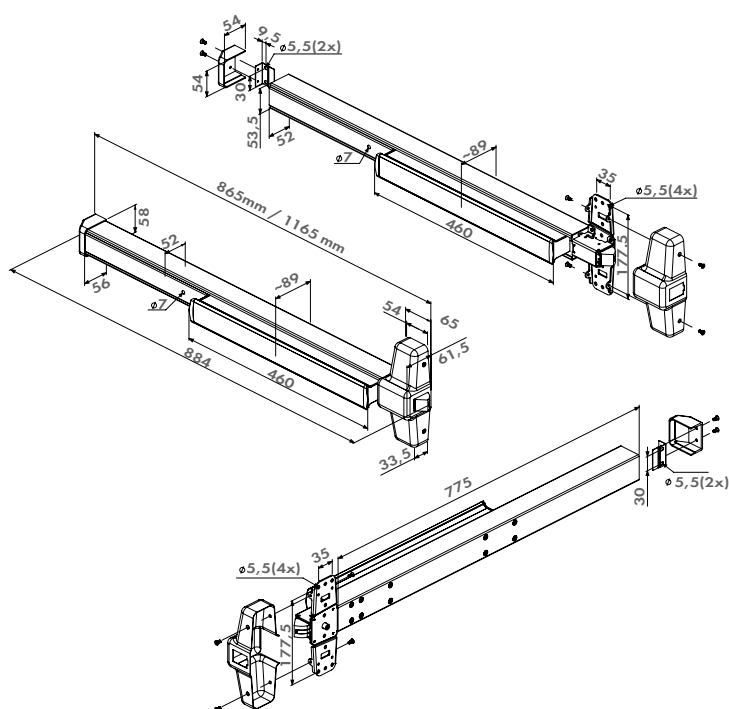
## Panic bar set

### PANICBAR

Complete set om een nooduitgangsvoorziening in randstijl toe te voegen aan een poort. De set bestaat uit een roestvrijstalen panic bar, een slotvanger of elektrische sluitplaat en een sleutelkastje of een deurkruk met sleutel. Beschikbare montageplaten en platen voor dagschootbescherming zijn apart te bestellen.

### Specificaties

- ✓ Roestvrijstalen weerbestendige behuizing
- ✓ Verkrijgbaar in 2 maten: 914 mm en 1219 mm
- ✓ 19 mm dagschoot
- ✓ Voor ronde en vierkante profielen
- ✓ Getest tot 500.000 openingen
- ✓ Conform EN1125



### Bestelcode

PANICBAR- Panic bar set







## Half geanodiseerd aluminium krukpaar voor anti-paniekslot

3006A-2

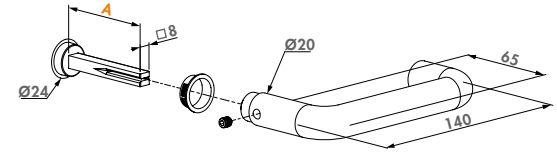
Half krukpaar voor LPKQ U2 anti-paniekslot, dat een snelle en veilige exit garandeert.

### Specificaties

- ✓ Krukstift 8 mm
- ✓ Kruk in geanodiseerd aluminium
- ✓ EN 179 gecertificeerd in combinatie met LPKQ U2 anti-paniekslot

### Bestelcode

3006A-2



A

Lengte krukstift 60 mm



## Halve aluminium kruk

3006M-2

Halve aluminium kruk; 1 zijde blind, 1 zijde kruk.

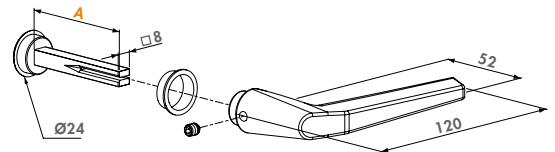
### Specificaties

- ✓ Halve kruk in aluminium
- ✓ Krukstift 8 mm

### Bestelcode

Aluminium halve kruk

3006M-2



A

Lengte krukstift 60 mm



## Aluminium bolkruk

3006R-2

Aluminium bolkruk. 1 zijde blind.

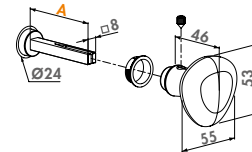
### Specificaties

- ✓ Bolkruk in aluminium
- ✓ Krukstift 8 mm

### Bestelcode

Ronde aluminium halve kruk

3006R-2



A

Lengte krukstift 60 mm



## Kindveilige veiligheidsknop half krukpaar

KIDLOC-2

Geanodiseerd aluminium en polyamide veiligheidsknop. Minstens één knop moet ingedrukt worden vooraleer de poort geopend kan worden.

Conform de Franse norm voor kindveilige zwembaden NF P90-306.

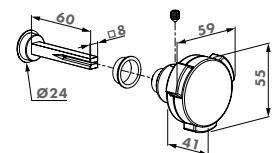
### Specificaties

- ✓ Polyamide en aluminium

### Bestelcode

Veiligheidsknop

KIDLOC-2



A

Lengte krukstift 60 mm



## Krukpaar in zamac

3006FA

Zamac sierkrukpaar.

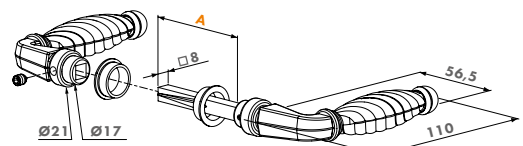
### Specificaties

- ✓ Krukpaar in gepoederlakt zamac
- ✓ Krukstift 8 mm

### Bestelcode

Zamac krukpaar

3006FA



A

Lengte krukstift 65 mm



## Krukpaar in geanodiseerd aluminium

3006C

Aluminium club-krukpaar.

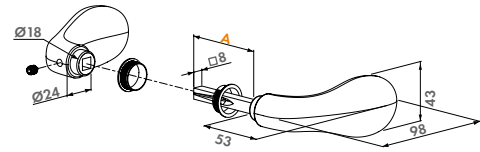
### Specificaties

- ✓ Krukpaar in geanodiseerd aluminium
- ✓ Krukstift 8 mm

### Bestelcode

Aluminium krukpaar

3006C



A

Lengte krukstift 60 mm



## Krukpaar in geanodiseerd aluminium

3006J

Krukpaar in aluminium

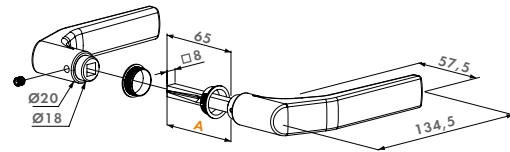
### Specificaties

- ✓ Specifieke vorm van de kruk verhindert het stoten van de hand tegen de slagplaat - Krukstift 8 mm

### Bestelcode

Aluminium krukpaar

3006J



A

Lengte krukstift 65 mm



## Krukpaar in geanodiseerd aluminium

3006M

Aluminium krukpaar.

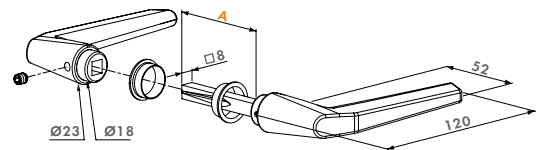
### Specificaties

- ✓ Krukpaar in geanodiseerd aluminium
- ✓ Krukstift 8 mm

### Bestelcode

Aluminium krukpaar

3006M



A

Lengte krukstift 60 mm



## Krukpaar in zwart geanodiseerd aluminium

3006B

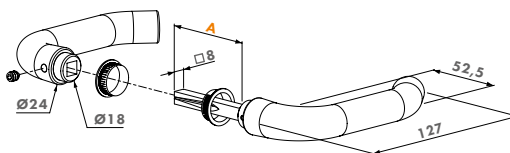
Krukpaar in zwart geanodiseerd aluminium

### Specificaties

- ✓ Krukstift 8 mm

### Bestelcode

3006B



A

Lengte krukstift 66,5 mm



## Aluminium versterkt krukpaar

3006S

Krukpaar, idealiter gecombineerd met schuifpoortsloten.

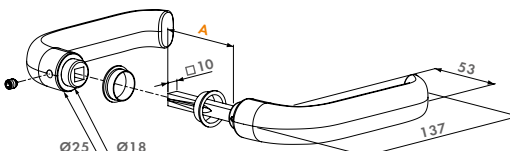
### Specificaties

- ✓ Enkel toe te passen op LSKZ schuifpoortslot
- ✓ Vierkant-Drückerstift 10 mm

### Bestelcode

Krukpaar in versterkt aluminium

3006S



A

Lengte krukstift 60 mm



## Krukpaar in aluminium

3006D

Aluminium krukpaar.

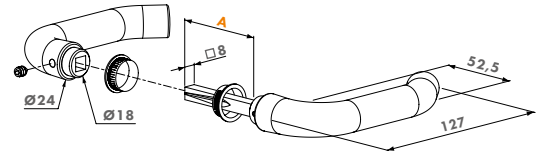
### Specificaties

- ✓ Krukpaar in geanodiseerd aluminium
- ✓ Krukstift 8 mm

### Bestelcode

Aluminium krukpaar

**3006D**



**A**

Lengte krukstift 60 mm



## Aluminium bolkrukpaar

3006R

Aluminium bolkrukpaar.

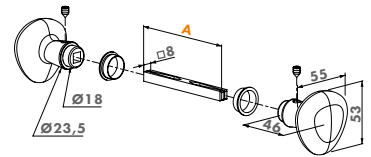
### Specificaties

- ✓ Bolkrukpaar in aluminium
- ✓ Krukstift 8 mm

### Bestelcode

Aluminium krukpaar

**3006R**



**A**

Lengte krukstift 90 mm



## Krukpaar in roestvrij staal

3006I

Roestvrijstalen krukpaar.

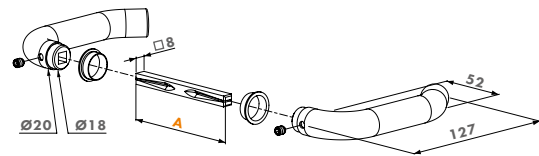
### Specificaties

- ✓ Krukpaar in roestvrij staal
- ✓ Krukstift 8 mm

### Bestelcode

Roestvrijstalen krukpaar

**3006I**



**A**

Lengte krukstift 90 mm



## Krukpaar in polyamide

3006G

Krukpaar in polyamide.

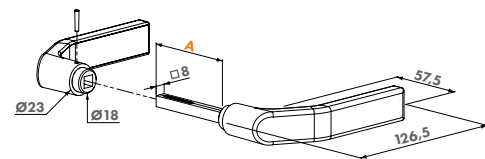
### Specificaties

- ✓ Specifieke vorm van de kruk verhindert het stoten van de hand tegen de slagplaat

### Bestelcode

Polyamide krukpaar

**3006G**



**A**

Lengte krukstift 66,5 mm



## Krukpaar in polyamide

3006P

Polyamide krukpaar.

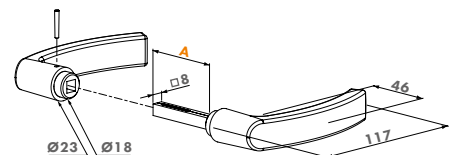
### Specificaties

- ✓ Krukstift 8 mm
- ✓ Toepasbaar bij tuinpoortsloten

### Bestelcode

Polyamide krukpaar

**3006P**



**A**

Lengte krukstift 54 mm



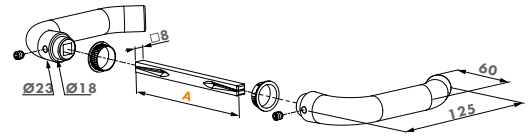
## Krukpaar in zwart geanodiseerd aluminium voor insteeksloten

3006B-H

Krukpaar in zwart geanodiseerd aluminium met 120 mm krukstift voor gebruik met insteeksloten

### Specificaties

- ✓ Krukstift 8 mm



### Bestelcode

3006B-H

A

Lengte krukstift 120 mm



**NIEUW**

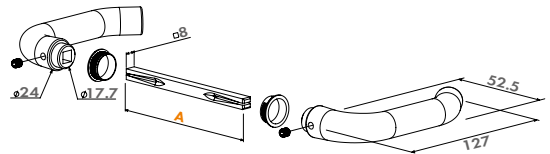
## Krukpaar in geanodiseerd aluminium voor insteeksloten

3006D-H

Krukpaar in geanodiseerd aluminium met 120 mm krukstift voor gebruik met insteeksloten

### Specificaties

- ✓ Krukstift 8 mm



### Bestelcode

3006D-H

A

Lengte krukstift 120 mm



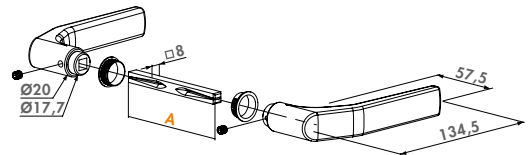
## Krukpaar in aluminium voor insteeksloten

3006J-H

Aluminium krukpaar voor Hybrid sloten met 120 mm krukstift voor gebruik met insteeksloten.

### Specificaties

- ✓ Specifieke vorm van de kruk verhindert het stoten van de hand tegen de slagplaat
- ✓ Krukstift 8 mm



### Bestelcode

3006J-H

A

Lengte krukstift 120 mm



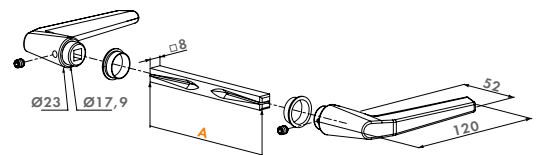
## Krukpaar in aluminium voor insteeksloten

3006M-H

Krukpaar in aluminium met 120 mm krukstift voor gebruik met insteeksloten

### Specificaties

- ✓ Krukpaar in geanodiseerd aluminium
- ✓ Krukstift 8 mm



### Bestelcode

3006M-H

A

Lengte krukstift 120 mm



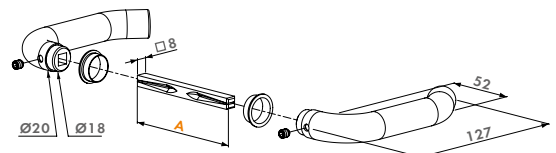
## Roestvrijstalen krukpaar voor insteeksloten

3006I-H

Roestvrijstalen krukpaar voor Hybrid sloten met 120 mm krukstift voor gebruik met insteeksloten.

### Specificaties

- ✓ Krukpaar in roestvrij staal
- ✓ Krukstift 8 mm



### Bestelcode

3006I-H

A

Lengte krukstift 120 mm



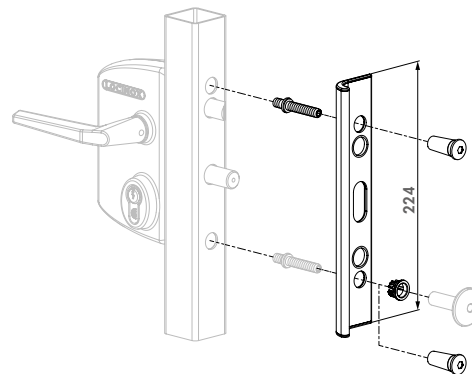
## Inbraakwerende beschermingsplaat voor Locinox slotvangers

SHIELD-

Vandalismebestendige beschermingsplaat uit aluminium. Deze plaat verhindert dat men aan de dag- en nachten kan. Compatibel met Locinox slotvangers (type SA, SH en Modulec).

### Specificaties

- ✔ Vandalismebestendige beschermingsplaat
- ✔ Aluminium gepoederlakt
- ✔ Voorzien van kunststof glijbussen voor optimale pengeleiding. Zeer handig in combinatie met poortsluiters
- ✔ Shield wordt heel eenvoudig op het opbouwslot bevestigd en is beschikbaar voor 40-60 mm poortkaders



### Compatibele slotvangers



MODULEC-SA  
P. 98



MODULEC-SH  
P. 98



SAKL QF  
P. 99

### Bestelcode

**SHIELD-** Inbraakwerende beschermingsplaat voor standaard SA/SH en Modulec-SA/SH slotvangers



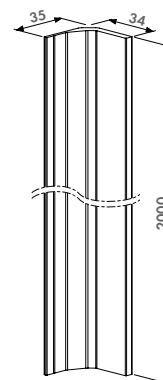
## NIEUW Esthetische afsluiting van de opening tussen poortvleugels

SHIELDLINE-

2 meter profiel van geëxtrudeerd aluminium dat de ruimte tussen beide poortvleugels opvult voor een verhoogde privacy. Werkt in combinatie met de SFKU en kan ook op de scharnierzijdes worden toegepast.

### Specificaties

- ✔ Geëxtrudeerd aluminium
- ✔ 2 meter lang
- ✔ Compatibel met SFKU: verbindingstukken worden in SFKU-verpakking geleverd
- ✔ Beschikbaar in ALUM, RAL7016 en RAL9005



### Compatibele slotvanger



SFKU  
P. 108

### Bestelcode

**SHIELDLINE-SFKU-40-** Esthetische afsluiting van de opening tussen poortvleugels



## Tussenplaat voor Modulec slotvanger

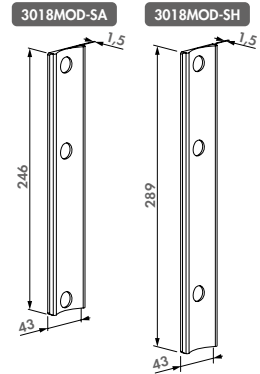
3018MOD-

Tussenplaat van vierkante naar ronde paal voor Modulec slotvanger. De plaat wordt gemonteerd tussen slotvanger en de paal. Zo bekomt u een perfecte aansluiting op een rond profiel van Ø60 mm.



### Specificaties

- ✓ Aluminium tussenplaat voor Modulec op Ø60 mm profielen
- ✓ Zwart geanodiseerd
- ✓ Aparte versie voor SA en SH beschikbaar
- ✓ Wordt eenvoudig tussen slotvanger en paal gemonteerd



### Compatibele slotvangers



MODULEC-SA  
P. 98

MODULEC-SH  
P. 98

### Bestelcodes

**3018MOD-SA** Tussenplaat van vierkante naar ronde paal voor Modulec-SA slotvanger

**3018MOD-SH** Tussenplaat van vierkante naar ronde paal voor Modulec-SH slotvanger

## Geleidingsplaat voor een optimale pengeleiding van het opbouwslot

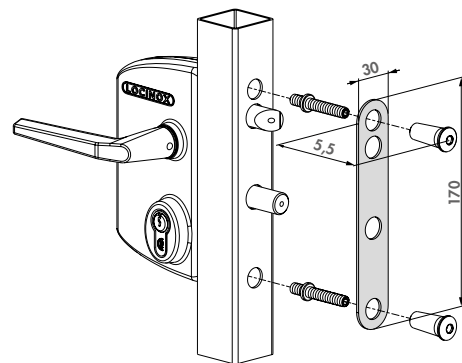
LOCK.GUIDE-

Roestvrijstalen geleidingsplaat voor een optimale pengeleiding van elk Locinox opbouwslot. Makkelijke installatie gegarandeerd.



### Specificaties

- ✓ 2mm dikke roestvrijstalen geleidingsplaat
- ✓ Combineerbaar met alle types opbouwsloten
- ✓ Beschikbaar voor poortprofielen van 40 tot en met 100 mm



### Compatibele sloten



LAKQ U2  
P. 59

LPKQ U2  
P. 63

### Bestelcodes

**LOCK.GUIDE-4060** Geleidingsplaat voor poortkaders van 40-60 mm

**LOCK.GUIDE-80100** Geleidingsplaat voor poortkaders van 80-100 mm

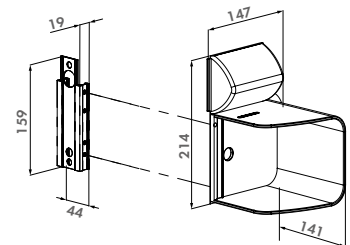
# i Een koopgids voor de shroud



## NIEUW Afschermkap voor codeslot met vrije uitgang

SHROUD-LO- (Gepatenteerd)

Deze afschermkap vermijdt toegang tot de kruk van buitenaf de poort. Compatibel met mechanische (Free Vinci) en elektronische (Valentino) codeslot.



### Specificaties

- ✓ Afschermkap vervaardigd uit polyamide met zwarte matte afwerking
- ✓ Compatibel met elektronisch (Valentino) codeslot
- ✓ Enkel compatibel met 3006C-2, 3006R-2 en PUSH krukken
- ✓ Snelle en makkelijke installatie gegarandeerd
- ✓ Beschikbaar met (-P) en zonder (-Z) onbehandelde aluminium afschermplaat
- ✓ Voor 40, 50 and 60 mm poortprofielen

### Compatibele sloten



LOKQ Y2  
P. 65

### Bestelcodes

- SHROUD-LO-P** Afschermkap voor codeslot met vrije uitgang, met onbehandelde aluminium afschermplaat
- SHROUD-LO-Z** Afschermkap voor codeslot met vrije uitgang, zonder onbehandelde aluminium afschermplaat



## Afschermkap voor opsteeksloten met mogelijkheid tot vrije uitgang SHROUD-LA-

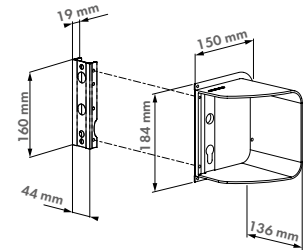
Deze afschermkap uit polyamide vermijdt toegang tot de kruk van buitenaf de poort.

### Specificaties

- ✓ Compatibel met vrije uitgang-configuraties
- ✓ Enkel compatibel met 3006R-2, KIDLOC-2, 3006KR en 3006PUSH krukken
- ✓ Snelle en makkelijke installatie gegarandeerd
- ✓ Beschikbaar met (-P) en zonder (-Z) onbehandelde aluminium afschermplaat
- ✓ Voor 40, 50 and 60 mm poortprofielen

### Bestelcodes

<b>SHROUD-LA-P</b>	Afschermkap voor opsteeksloten met mogelijkheid tot vrije uitgang, met onbehandelde aluminium afschermplaat
<b>SHROUD-LA-Z</b>	Afschermkap voor opsteeksloten met mogelijkheid tot vrije uitgang, zonder onbehandelde aluminium afschermplaat



### Compatibele krukken



**3006R-2**  
P. 178

**3006KR**  
P. 171

**3006PUSH**  
P. 174



## Afschermkap voor mechanisch codeslot met vrije uitgang SHROUD-LF-

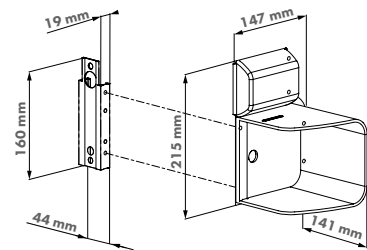
Deze afschermkap vermijdt toegang tot de kruk van buitenaf de poort.

### Specificaties

- ✓ Afschermkap vervaardigd uit polyamide met zwarte matte afwerking
- ✓ Compatibel met Free Vinci mechanisch codeslot
- ✓ Enkel compatibel met 3006C-2, 3006R-2 en PUSH krukken
- ✓ Snelle en makkelijke installatie gegarandeerd
- ✓ Beschikbaar met (-P) en zonder (-Z) onbehandelde aluminium afschermplaat
- ✓ Voor 40, 50 and 60 mm poortprofielen

### Bestelcodes

<b>SHROUD-LF-P</b>	Afschermkap voor mechanisch codeslot met vrije uitgang, met onbehandelde aluminium afschermplaat
<b>SHROUD-LF-Z</b>	Afschermkap voor mechanisch codeslot met vrije uitgang, zonder onbehandelde aluminium afschermplaat



### Compatibele krukken



**3006R-2**  
P. 178

**3006PUSH**  
P. 174



## Afschermplaat om de toegang tot de kruk van buitenaf te vermijden SHROUD-SA-

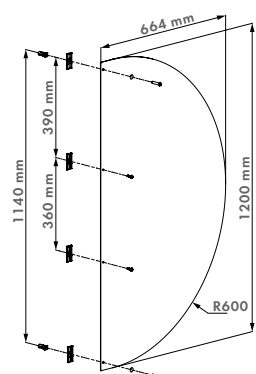
Halfronde aluminium afschermplaat die toegang beperkt van buiten van de poort tot de krukken, geïnstalleerd aan de slotvangerzijde.

### Specificaties

- ✓ Onbehandelde aluminium afschermingsplaat
- ✓ Geïnstalleerd aan de slotvangerzijde van de poort
- ✓ Perfecte afscherming aan de poort- en paalzijde bij installatie in combinatie met SHROUD-LA-P / LF-P
- ✓ Snelle en makkelijke installatie gegarandeerd
- ✓ Voor 40, 50 and 60 mm poortprofielen

### Bestelcode

<b>SHROUD-SA-</b>	Afschermplaat om de toegang tot de kruk van buitenaf te vermijden
-------------------	---

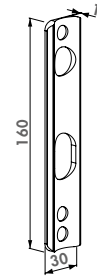




## Tussenplaat voor LA, LM en LS sloten

3019LA

De adapterplaat wordt gemonteerd tussen het slot en de stijl.



### Specificaties

- ✓ Aluminium tussenplaat voor LA en LS-sloten
- ✓ Adapterplaat => Ø34 mm

### Compatibele sloten



LAKQ U2  
P. 59



LMKQ V2  
P. 66



LAKZ P1  
P. 74



LSKZ U2  
P. 80

### Bestelcode

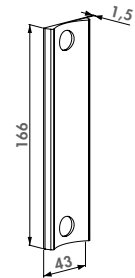
**3019LA** Tussenplaat voor ronde palen Ø34 mm



## Tussenplaat voor SA slotvangers

3018LA

De plaat wordt gemonteerd tussen de SA-aanslag en de stijl.



### Specificaties

- ✓ Polyamide tussenplaat voor SA slotvangers
- ✓ Adapterplaat => Ø60 mm

### Compatibele slotvanger



SAKL QF  
P. 99

### Bestelcode

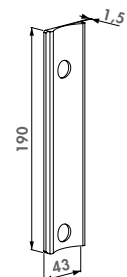
**3018LA** Tussenplaat voor ronde palen Ø60 mm



## Tussenplaat voor SH slotvangers

6403

De plaat wordt gemonteerd tussen de SH-aanslag en de stijl.



### Specificaties

- ✓ Aluminium tussenplaat voor SH slotvangers
- ✓ Adapterplaat => Ø60 mm

### Compatibele slotvanger



SHKL QF  
P. 99

### Bestelcode

**6403** Tussenplaat voor ronde palen Ø60 mm



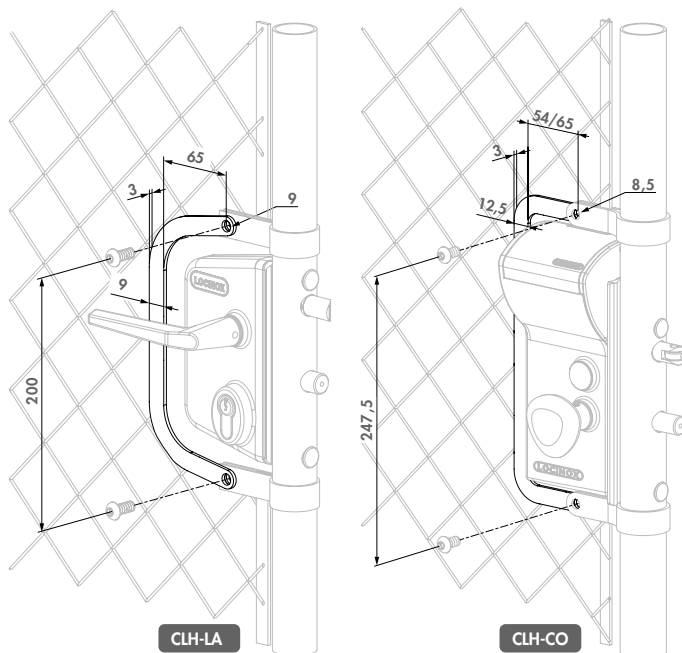
## Verstelbare beugel voor gasafsluiting

CLH-

Deze verstelbare beugel past rond onze industriële, elektrische, tuin- en schuifpoortsloten, en geven de poorten van gasafsluiting een mooie afwerking. Er is een aparte verstelbare beugel beschikbaar voor de mechanische codesloten.

### Specificaties

- ✔ Warmbad gegalvaniseerd staal
- ✔ Installeer met twee spanbanden (niet inbegrepen)
- ✔ Vast te maken met spanstaaf voor een esthetische afwerking



### Bestelcodes

CLH-LA

Verstelbare beugel voor standaard poortsloten

CLH-CO

Verstelbare beugel voor mechanische codesloten



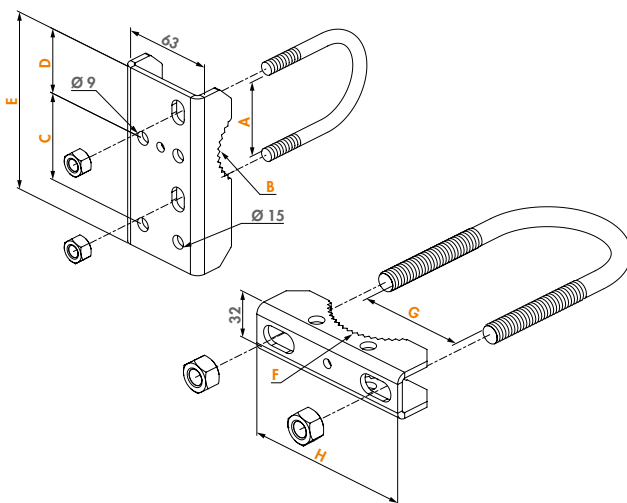
## Gegalvaniseerde montagebeugel om Samson-2 te monteren op een poort van gasafsluiting (enkel voor USA)

SB-

De montagebeugel voor gasafsluiting zorgt ervoor dat poortsluiter Samson zich gemakkelijk aanpast aan poorten met ronde profielen en ronde scharnierpalen. Montagebeugels van gegalvaniseerd staal met U-moeren en roestvrijstalen moeren om de beugels op hun plaats te houden. Verkrijgbaar voor ronde palen met diameter van 3" tot 4", en voor poortframes van 1-5/8" tot 1-7/8" dik.

### Specificaties

- ✔ Compatibel met Samson-2
- ✔ Gegalvaniseerde stalen montagebeugels compatibel met standaard Quick-Fix bevestiging van Samson-2



### Bestelcodes

SB-3015

A	B	C	D	E	F	G	H
41,2	41,2	56	40	114	76,2	76,2	120
47,6	47,6	60	45	123	76,2	76,2	120
41,2	41,2	56	40	114	100	100	150
47,6	47,6	60	45	123	100	100	150

SB-3020

SB-4015

SB-4020



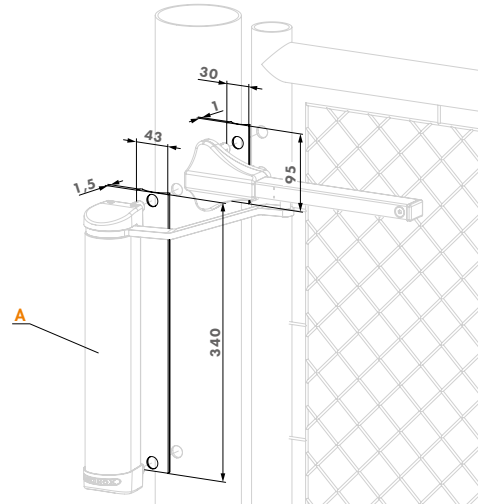
## Montagebeugel voor Lion op ronde profielen

3018LION

Zwart geanodiseerde aluminium montagebeugel voor de installatie van de Lion poortsluiter op ronde palen. De beugels worden gemonteerd tussen poortsluiter en paal. Een perfecte connectie voor een paal van  $\varnothing 60$  mm is gegarandeerd.

### Specificaties

- ✓ Aluminium montagebeugel voor Lion op ronde palen van  $\varnothing 60$  mm
- ✓ Zwart geanodiseerd
- ✓ Voor Lion 180° situatie is het poortkader vanaf  $\varnothing 34$  mm
- ✓ Voor zowel 90° als 180° montagesituaties
- ✓ Makkelijke installatie tussen poortsluiter en paal



### Bestelcode

3018LION

A  
Lion



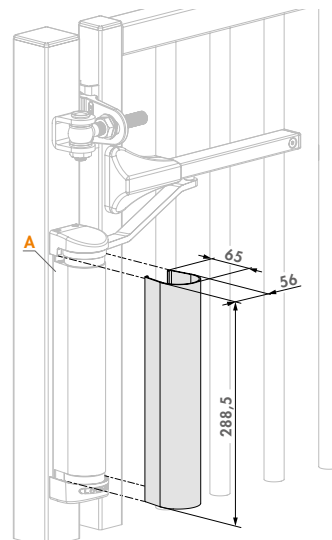
## Onbehandeld aluminium omhulsel voor LION

SHELL-LION-

Pas de kleur van de Lion poortsluiter aan de kleuren van de poort, of je bedrijfskleuren. Het onbehandelde aluminium omhulsel kan in elke kleur gepoederlakt worden. Dit aluminium omhulsel vervangt het geanodiseerde omhulsel die met de Lion geleverd wordt. Esthetische finish gegarandeerd, er zijn geen bevestigingsbouten te zien na montage.

### Specificaties

- ✓ Omhulsel moet gepoederlakt worden om corrosie te vermijden
- ✓ Kan in elke kleur gepoederlakt worden
- ✓ Vervangt het meegeleverde omhulsel van Lion poortsluiter



### Bestelcode

SHELL-LION-ALUM

A  
Lion



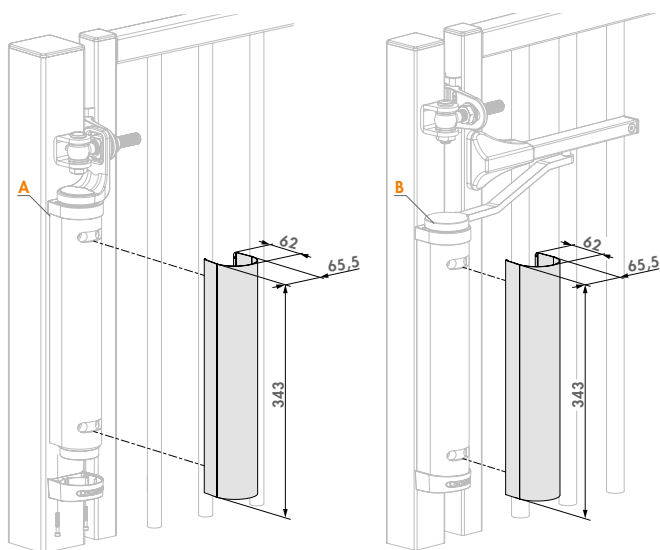
## Onbehandelde aluminium cover voor Rhino en Verticlose-2 poortsluiters

SHELL-RHINO-VTC-

Pas de kleur van de Rhino en Verticlose-2 poortsluiters aan de kleuren van de poort, of je bedrijfskleuren. Het onbehandelde aluminium omhulsel kan in elke kleur gepoederlakt worden. Dit aluminium omhulsel vervangt het geanodiseerde omhulsel die met de Rhino en Verticlose-2 geleverd worden. Esthetische finish gegarandeerd, er zijn geen bevestigingsbouten te zien na montage.

### Specificaties

- ✓ Omhulsel moet gepoederlakt worden om corrosie te vermijden
- ✓ Kan in elke kleur gepoederlakt worden
- ✓ Vervangt het meegeleverde omhulsel van de Rhino en Verticlose-2 poortsluiters



### Bestelcode

SHELL-RHINO-VTC-ALUM

A B  
Rhino Verticlose-2



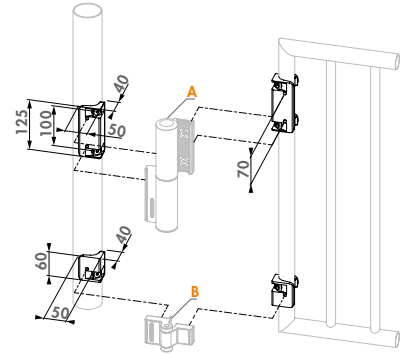
## Montagebeugel voor Tiger op ronde profielen

CLB-TIGER

Kwalitatieve aluminium montagebeugel voor de installatie van de Tiger poortsluiter op ronde palen. De beugels worden gemonteerd tussen poortsluiter en paal. Een perfecte, stevige en makkelijke installatie is verzekerd dankzij het boorkaliber. De beugels voor het Puma scharnier zijn meegeleverd.

### Specificaties

- ✔ Aluminium geanodiseerde montagebeugels voor Tiger
- ✔ Diameter vaste paal: 48 tot 76 mm
- ✔ Diameter poortprofiel: 35 tot 48 mm
- ✔ Inclusief alle bevestigingsmaterialen
- ✔ Boorkaliber voor eenvoudige montage meegeleverd
- ✔ Tussenruimte van 16 tot 33 mm



### Bestelcode

CLB-TIGER

A B  
Tiger Puma



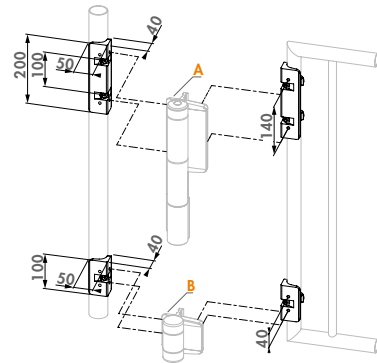
## Montagebeugel voor Mammoth poortsluiter op ronde palen

CLB-MAMMOTH

Kwalitatieve aluminium montagebeugel voor de installatie van de Mammoth poortsluiter op ronde palen. De beugels worden gemonteerd tussen poortsluiter en paal. Een perfecte, stevige en makkelijke installatie is verzekerd dankzij het boorkaliber. De beugels voor het Dino scharnier zijn meegeleverd.

### Specificaties

- ✔ Aluminium geanodiseerde montagebeugels voor Mammoth poortsluiter op ronde palen
- ✔ Diameter vaste paal: 48 tot 102 mm
- ✔ Diameter poortprofiel: 35 tot 48 mm
- ✔ Inclusief alle bevestigingsmaterialen
- ✔ Boorkaliber voor eenvoudige montage meegeleverd
- ✔ Tussenruimte van 30 tot 53 mm



### Bestelcode

CLB-MAMMOTH

A B  
Mammoth-180 Dino



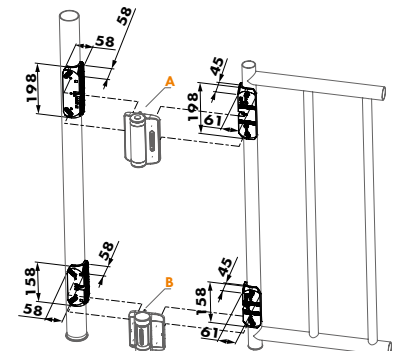
## Montagebeugel voor Caracal poortsluiter op ronde profielen

CLB-CARACAL

Kwalitatieve kunststof montagebeugel voor de installatie van de Caracal poortsluiter op ronde palen. De beugels worden gemonteerd tussen poortsluiter en paal. Een perfecte, stevige en makkelijke installatie is verzekerd. De beugels voor het Serval scharnier zijn ingbegrepen.

### Specificaties

- ✔ Kunststof montagebeugels voor Caracal scharnier
- ✔ Inclusief beugels voor Serval scharnier
- ✔ Diameter vaste paal: 48 tot 76 mm
- ✔ Diameter poortprofiel: 35 tot 48 mm
- ✔ Inclusief alle bevestigingsmaterialen
- ✔ Tussenruimte van 30 tot 50 mm



### Bestelcode

CLB-CARACAL

A B  
Caracal Serval





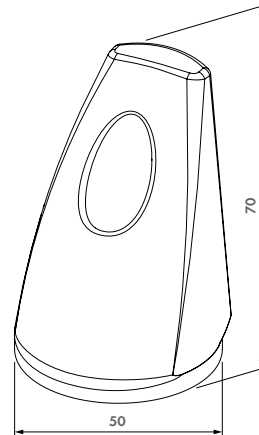
## Klimbeveiliging boven op het Serval veerscharnier te monteren

NOSTEP

De NoStep wordt bovenop het Serval veerscharnier geïnstalleerd en voorkomt dat kinderen de Serval als opstapje gebruiken om over de poort te klimmen. Gemaakt van glasvezel versterkt PA, past de NoStep perfect bij de Serval. Eenvoudige installatie gegarandeerd.

### Specificaties

- ✔ Met glasvezel versterkte PA
- ✔ Bovenop Serval veerscharnier te monteren



### Bestelcode

NOSTEP

### Compatibel met

Serval

## NIEUW Roestvrijstalen accessoire voor poortsluiterinstallatie op spijlenhekwerk

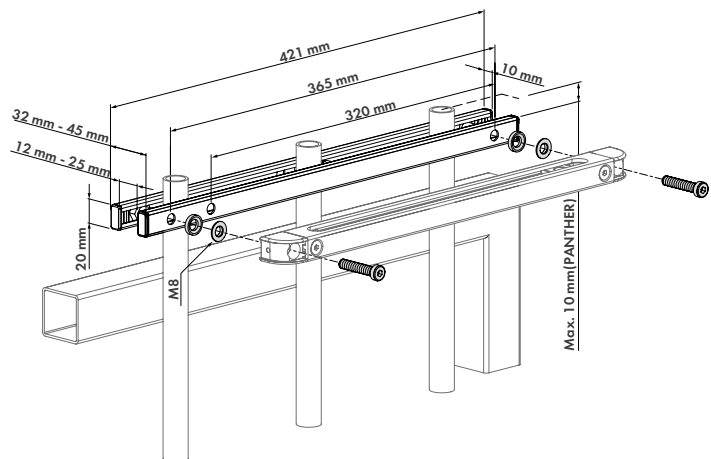
RAIL-FIT



Accessoire in roestvrijstaal voor de installatie van poortsluiter op alternatieve hekwerken. Het accessoire kan op willekeurige spijlers worden vastgeklemd voor de montage van de rail van de Panther, Lion of Verticlose-2(-WALL) poortsluiter.

### Specificaties

- ✔ Roestvrijstaal met polyamide afwerking
- ✔ Compatibel met Panther, Lion en Verticlose-2 poortsluiter



### Bestelcode

RAIL-FIT

### Compatibel met

Panther Lion Verticlose-2



## Driehoekcilinderset voor driehoeksleutels

3012-POC-

Roestvrijstalen symmetrisch europrofielcilinderset, maakt het mogelijk om elk Locinox slot uit te rusten met een driehoeksleutel-toegangscontrole op cilinder niveau. Werkt samen met de 11, 14 of 17 mm driehoeksleutel. Toepassingen: afvalbergingen, brandweertoegangen, fietsenstallingen,....

### Specificaties

- ✓ Driehoekcilinderset in roestvrij staal
- ✓ Snel en eenvoudige retro-fitting montage
- ✓ Kan elke 54-60 mm europrofielcilinder vervangen

### Compatibele driehoekssleutels

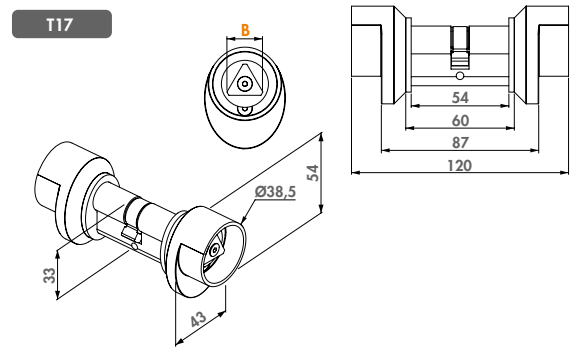
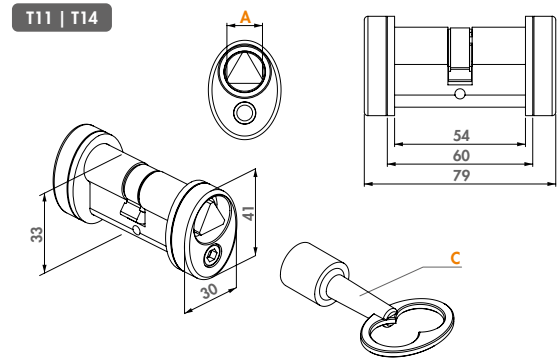


3071-T11  
P. 195

3071-T14  
P. 195

### Bestelcodes

Lengte van de driehoek	A	B	C
3012-POC-T11	11 mm		3071-T11
3012-POC-T14	14 mm		3071-T14
3012-POC-T17		17 mm	



## 46 mm cilinder

3012-46-STD

Symmetrische europrofielcilinder met drie sleutels: 46 mm, Gelijk- of verschillend sluitend.

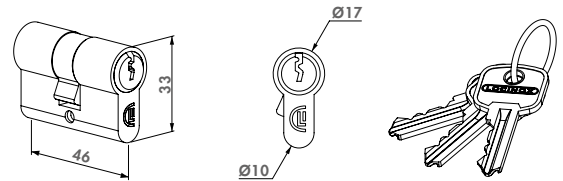


### Specificaties

- ✓ 46 mm europrofielcilinder met drie sleutels
- ✓ VCA: verschillendsluitend
- ✓ GCA: gelijksluitend A
- ✓ GCB: gelijksluitend B
- ✓ GCC: gelijksluitend C
- ✓ GCD: gelijksluitend D

### Bestelcodes

3012-46-STD-VCA	Symmetrisch 23 - 23 mm cilinder, verschillendsluitend
3012-46-STD-GCA	Symmetrisch 23 - 23 mm cilinder, gelijksluitend A
3012-46-STD-GCB	Symmetrisch 23 - 23 mm cilinder, gelijksluitend B
3012-46-STD-GCC	Symmetrisch 23 - 23 mm cilinder, gelijksluitend C
3012-46-STD-GCD	Symmetrisch 23 - 23 mm cilinder, gelijksluitend D



## 54 mm cilinder

3012-54-STD

Symmetrische europrofielcilinder met drie sleutels: 54 mm, Gelijk- of verschillend sluitend.

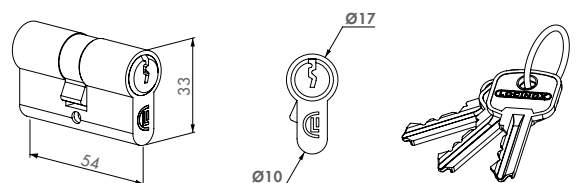


### Specificaties

- ✓ VSZ: verschillendsluitend
- ✓ GSZ: gelijksluitend Z
- ✓ GSY: gelijksluitend Y
- ✓ GSX: gelijksluitend X
- ✓ GSZ: Alleen compatibel met de 3012-54-STD-GSZ. GSZ-cilinders in andere lengtes zijn niet compatibel met elkaar

### Bestelcodes

3012-54-STD-VSZ	Symmetrisch 27 - 27 mm cilinder, verschillendsluitend
3012-54-STD-GSZ	Symmetrisch 27 - 27 mm cilinder, gelijksluitend Z
3012-54-STD-GSY	Symmetrisch 27 - 27 mm cilinder, gelijksluitend Y
3012-54-STD-GSX	Symmetrisch 27 - 27 mm cilinder, gelijksluitend X





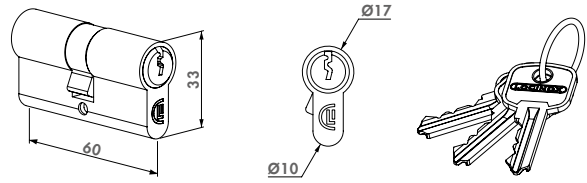
## 60 mm cilinder

3012-60-STD

Symmetrische europrofielcilinder met drie sleutels: 60 mm, Gelijk- of verschillend sluitend.

### Specificaties

- ✓ 60 mm europrofielcilinder met drie sleutels
- ✓ GSZ: Alleen compatibel met de 3012-54-STD-GSZ. GSZ-cilinders in andere lengtes zijn niet compatibel met elkaar



### Bestelcodes

**3012-60-STD-GSZ** Symmetrisch 30 - 30 mm cilinder, gelijksluitend

**3012-60-STD-VSZ** Symmetrisch 30 - 30 mm cilinder, verschillendsluitend



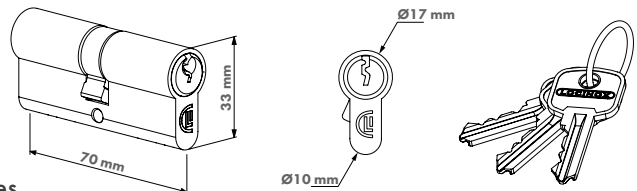
## **NIEUW** 70 mm cilinder

3012-70-STD

Symmetrische europrofielcilinder met drie sleutels: 70 mm, Gelijk- of verschillend sluitend.

### Specificaties

- ✓ 70 mm europrofielcilinder met drie sleutels
- ✓ GSZ: Alleen compatibel met de 3012-54-STD-GSZ. GSZ-cilinders in andere lengtes zijn niet compatibel met elkaar



### Bestelcodes

**3012-70-STD-GSZ** Symmetrisch 35 - 35 mm cilinder, gelijksluitend

**3012-70-STD-VSZ** Symmetrisch 35 - 35 mm cilinder, verschillendsluitend



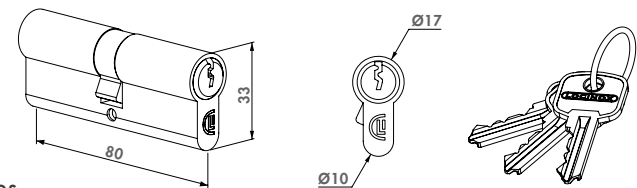
## 80 mm cilinder

3012-80-STD

Symmetrische europrofielcilinder met drie sleutels: 80 mm, Gelijk- of verschillend sluitend.

### Specificaties

- ✓ 80 mm europrofielcilinder met drie sleutels
- ✓ GSZ: Alleen compatibel met de 3012-54-STD-GSZ. GSZ-cilinders in andere lengtes zijn niet compatibel met elkaar



### Bestelcodes

**3012-80-STD-GSZ** Symmetrisch 40 - 40 mm cilinder, gelijksluitend

**3012-80-STD-VSZ** Symmetrisch 40 - 40 mm cilinder, verschillendsluitend





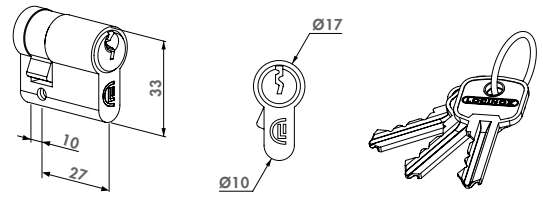
## 37 mm halve cilinder

3012-37-STD

Assymetrische halve europrofielcilinder 37 mm. Gelijke sleutel als 3012-54-STD-GSZ. Wordt gebruikt voor Keydrop, Keysafe en Electradrop.

### Specificaties

- ✓ 37 mm halve cilinder met drie sleutels
- ✓ Eén kant sleutelbediening / één kant blind
- ✓ Bruikbaar bij Keydrop, Electradrop en Keysafe
- ✓ GSZ: Alleen compatibel met de 3012-54-STD-GSZ. GSZ-cilinders in andere lengtes zijn niet compatibel met elkaar



### Bestelcode

**3012-37-STD-GSZ** Asymmetrisch 10 - 27 mm cilinder, gelijksluitend Z



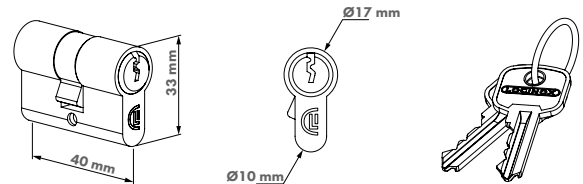
## 40 mm cilinder

3012-40-STD-VEA

Symmetrische europrofielcilinder met deux sleutels: 40 mm, verschillend sluitend

### Specificaties

- ✓ 40 mm europrofielcilinder met twee sleutels
- ✓ VEA: verschillend sluitend



### Bestelcode

**3012-40-STD-VEA** Symmetrische 20 - 20 mm cilinder, verschillend sluitend



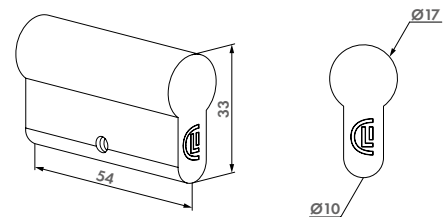
## 54 mm dummy cilinder

3012-54-DSA

Dummy europrofielcilinder 54 mm. Verhindert vergrendeling van nachten.

### Specificaties

- ✓ Dummy cilinder verhindert het vergrendelen van de nachten
- ✓ Geschikt voor vluchtdeuren in combinatie met 3006PUSH en PUSHBAR



### Bestelcode

**3012-54-DSA** Europrofiel dummy cilinder 54 mm



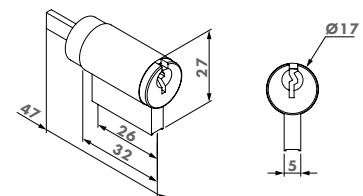
## Herprogrammeerbare cilinder

KIK-114-

Herprogrammeerbare Key-In-Knob (KIK) cilinder set met twee sleutels, standaard voorzien in het FortiMa zwembadslot. Beschikbaar in gelijk- en verschillendsluitend.

### Specificaties

- ✓ Sleutelsnit type C
- ✓ 5 pins codering (6 pins geboord – sleutelpins uitwisselbaar)
- ✓ Satijn vernikkeld
- ✓ De GMA cilinder is standaard voorzien in het FortiMa zwembadslot
- ✓ De VMZ cilinder is apart verkrijgbaar
- ✓ Inclusief 2 sleutels



### Bestelcodes

**KIK-114-GMA** Cilinder gelijksluitend



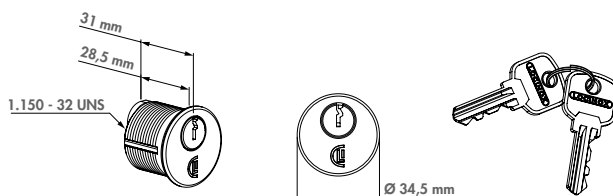
## Set Mortise cilinder

MRT-118

Set van 2 insteek cilinders en 4 sleutels. Geschikt voor ons nieuwe LUKY-slot. Cilinders met verschillend sluitende en gelijksluitende uitvoeringen beschikbaar.

### Specificaties

- ✔ Cilinderdiepte 1"1/8 (28,5 mm)
- ✔ 'Adams Rite' cilinder cam
- ✔ 5 pins codering (6 pins geboord – sleutelpins uitwisselbaar)
- ✔ Satijn vernikkeld
- ✔ Cilinderschroefdraad: 1,150" x 32 UNS
- ✔ Diameter cilinder front 1,360" (34,5 mm)



### Bestelcodes

- MRT-118-GMA** Cilinder gelijksluitend  
**MRT-118-VMZ** Cilinder, verschillendsluitend



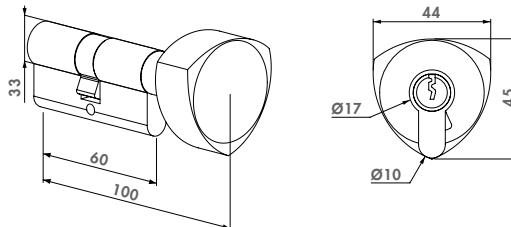
## 60 mm knob cilinder

3012-60-KNOB

Symmetrische europa profielcilinder met drie sleutels en knob: 60 mm. Wordt gebruikt voor vrije doorgang langs 1 zijde.

### Specificaties

- ✔ 60 mm europa profielcilinder met drie sleutels
- ✔ Eén kant sleutelbediening / één kant draaiknop
- ✔ Vrije toegang langs 1 zijde



### Bestelcodes

- 3012-60-KNOB-GSZ** Symmetrisch 30 - 30 mm knob cilinder, gelijk sluitend  
**3012-60-KNOB-VSZ** Symmetrisch 30 - 30 mm knob cilinder, verschillend sluitend



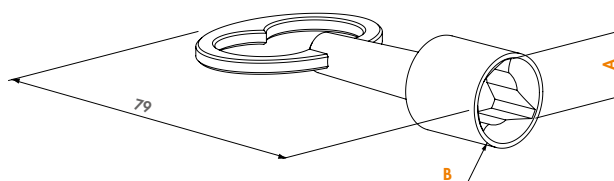
## Driehoeksleutel

3071-

Compatibel met een slot uitgerust met een 11 mm of 14 mm driehoek in plaats van een deurkruk.

### Specificaties

- ✔ Compatibel met 3012-POC-T11 / 3012-POC-T14 / 3006T11
- ✔ Elektrolytisch verzinkt



### Bestelcodes

Lengte van de driehoek

- 3071-T11**  
**3071-T14**

A	B
11 mm	Ø15,5
14 mm	Ø20



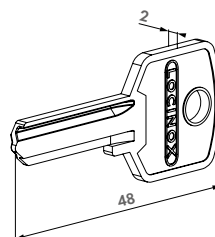
## Blanco sleutel 46 mm

3070-46

Blanco sleutel om kopies te laten maken

### Specificaties

- ✓ Blanco sleutel voor cilinder 46 mm
- ✓ Voor reproductie van sleutels voor cilinders 3012-46-STD



### Bestelcode

**3070-46** Blanco sleutel voor reproductie 46 mm cilinders



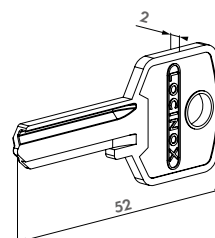
## Blanco sleutel 54 mm

3070-54

Blanco sleutel om kopies te laten maken

### Specificaties

- ✓ Blanco sleutel voor cilinder 54 mm
- ✓ Voor reproductie sleutels voor cilinders 3012-37-STD en 3012-54-STD



### Bestelcode

**3070-54** Blanco sleutel voor reproductie 54 mm cilinders



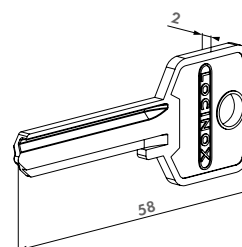
## Blanco sleutel voor 60 mm cilinders

3070-60

Blanco sleutel om kopieën van te maken.

### Specificaties

- ✓ Blanco sleutel voor 60 mm cilinders
- ✓ Om sleutels te reproduceren voor 3012-60-STD cilinders



### Bestelcode

**3070-60** Blanco sleutel voor 60 mm cilinders



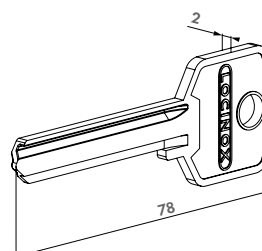
## Blanco sleutel voor 80 mm cilinders

3070-80

Blanco sleutel om kopieën van te maken.

### Specificaties

- ✓ Blanco sleutel voor 80 mm cilinders
- ✓ Om sleutels te reproduceren voor 3012-80-STD cilinders



### Bestelcode

**3070-80** Blanco sleutel voor 80 mm cilinders



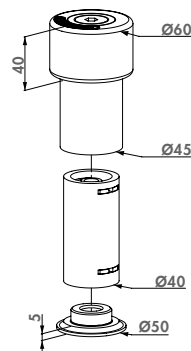
## Poortstop met stootrubber

GATESTOP

Aluminium poortstop. Het stootrubber voorkomt beschadiging van het poortframe. Regelbare hoogte van 100 mm tot 140 mm. Kan ook als stootkussen op een muur gemonteerd worden. Inclusief keilanker.

### Specificaties

- ✔ Eenvoudige & snelle montage
- ✔ Hoogteregeling; min 100 mm tot max 140 mm
- ✔ Behuizing uit aluminium voorzien van stootrubber
- ✔ Inclusief keilanker M12 voor betonverankering



### Bestelcode

GATESTOP

Inclusief keilanker



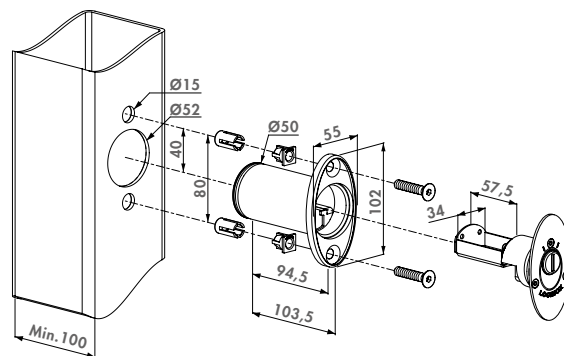
## Sleutelkuis Quick-Fix

KEYSAFE QF

Roestvrijstalen sleutelkuis. Met Quick-Fix bevestiging voor montage op palen. Voor het veilig opbergen van de reservesleutels van de poort.

### Specificaties

- ✔ Sleutelkuis met Europrofielcilinder
- ✔ Voor het veilig opbergen van uw poortsleutels
- ✔ Roestvrijstalen frontcover
- ✔ Roestvrijstalen cilinderbescherming
- ✔ Aluminium kluishuis
- ✔ Eenvoudige en snelle montage met Quick-Fix



### Bestelcode

KEYSAFE QF

Inclusief 3012-37-STD-GSZ



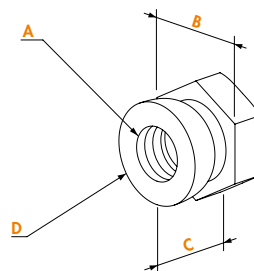
## Afbreekmoeren

SECUNUT

Roestvrijstalen afbreekmoeren voor anti-diefstal toepassingen.

### Specificaties

- ✔ Afbreekmoeren in roestvrij staal voor anti-diefstal toepassing
- ✔ Beschikbaar in M6, M8 en M10



### Bestelcodes

SECUNUT-M6

SECUNUT-M8

SECUNUT-M10

	A	B	C	D
M6	10	9,5	Ø9,3	
M8	13	11	Ø12,7	
M10	17	15	Ø16,3	



EN 12604

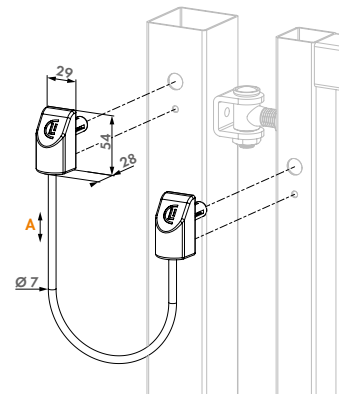
## Roestvrijstalen veiligheidskabel voor poorten tot 500 kg

U-SAFE

De U-Safe veiligheidskabel houdt de poort vast mocht één van de scharnieren breken. Dankzij het gepatenteerde Quick-Fix systeem wordt de U-Safe makkelijk maar robuust verankerd in poort en paal.

### Specificaties

- ✔ Roestvrijstalen kabel geclassificeerd tot 1500 kg in geval van scharnierbreuk
- ✔ 300 mm lang, 5 mm dik met 1 mm dikke beschermende hoes
- ✔ Stevige bevestiging dankzij gepatenteerde Quick-Fix
- ✔ In overeenstemming met EN 12604
- ✔ Voor poorten tot en met 500 kg
- ✔ Makkelijke installatie verzekerd



### Bestelcode

U-SAFE

A

Lengte 300 mm



EN 12604

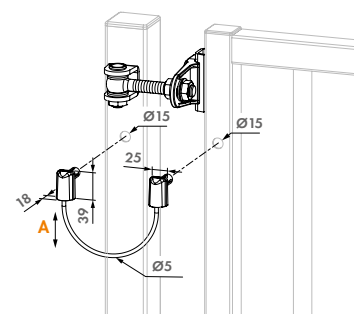
## Roestvrijstalen veiligheidskabel voor poorten tot 500 kg

B-SAFE

De B-Safe veiligheidskabel houdt de poort vast mocht één van de scharnieren breken. Dankzij het gepatenteerde Quick-Fix systeem wordt de B-Safe makkelijk maar robuust verankerd in poort en paal. B-Safe is geclassificeerd tot 1000 kg en voorkomt dat poorten tot 500 kg vallen als beide scharnieren zouden breken. B-Safe werd ontwikkeld in overeenstemming met EN 12604.

### Specificaties

- ✔ 220 mm lang, 4 mm dik met 1 mm dikke beschermende hoes
- ✔ Stevige bevestiging dankzij gepatenteerde Quick-Fix
- ✔ In overeenstemming met EN 12604
- ✔ Voor poorten tot en met 500 kg
- ✔ Makkelijke installatie verzekerd



### Bestelcode

B-SAFE

A

Lengte 220 mm





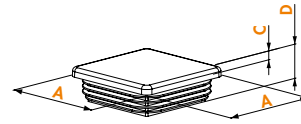
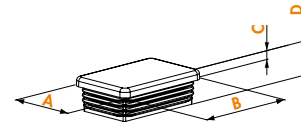
## Paaldoppen

TC

Polypropreen paaldoppen.

### Specificaties

- ✓ Polypropreen paaldop voor vierkante profielen
- ✓ Beschikbaar in RAL6005 en RAL9005



### Bestelcodes

Voor vierkante profielen	Voor rechthoekige profielen	A	B	C	D
<b>TC-4040</b>		40	5	19,4	
<b>TC-5050</b>		50	5	19,4	
<b>TC-6060</b>		60	5	19,4	
	<b>TC-4060</b>	40	60	5	19,4



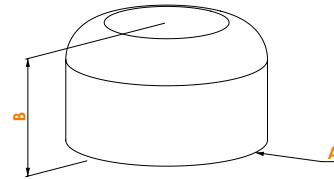
## Paalkappen

TCR

Polypropreen paaldoppen.

### Specificaties

- ✓ Polypropreen paaldop voor ronde profielen
- ✓ Beschikbaar in RAL6005 en RAL9005



### Bestelcodes

Voor ronde profielen	A	B
<b>TCR-42</b>	Ø45	29,5
<b>TCR-48</b>	Ø51	30
<b>TCR-60</b>	Ø63	38



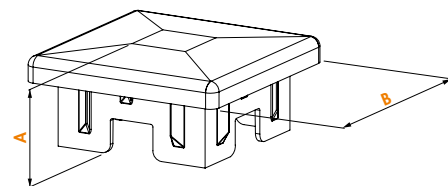
## Paal overkappen

TCO-STD

Polypropreen overkap. Beschermt de rand van de paal.

### Specificaties

- ✓ Kunststof polypropreen overkap voor vierkante profielen
- ✓ Beschermt de randen van de paal



### Bestelcodes

Voor vierkante profielen	A	B
<b>TCO-STD-6060</b>	41	67,5
<b>TCO-STD-8080</b>	41	89
<b>TCO-STD-100100</b>	47	110



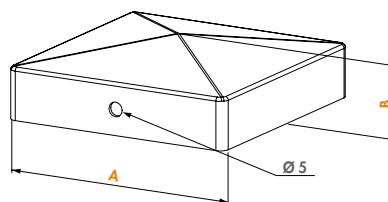
## Paaloverkappen

TCO-SCR

Warmbad gegalvaniseerde paaloverkappen met schroefgat. Ideaal voor het beschermen en afwerken van uw palen. Toepassingsgebied: hout, aluminium en metaal.

### Specificaties

- ☑ Warmbad gegalvaniseerde overkappen om op te schroeven



### Bestelcodes

Voor vierkante profielen

	A	B
<b>TCO-SCR-HDG-4040</b>	43	22
<b>TCO-SCR-HDG-5050</b>	53	23
<b>TCO-SCR-HDG-6060</b>	63	24
<b>TCO-SCR-HDG-8080</b>	83	25
<b>TCO-SCR-HDG-100100</b>	103	27
<b>TCO-SCR-HDG-120120</b>	123	29



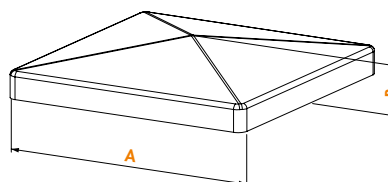
## Overkappen om vast te lassen

TCO-WLD

Paaloverkappen om te lassen in bruto staal of elektroverzinkt. Ideaal voor het beschermen of afwerken van uw palen. Toepassingsgebied: metaal.

### Specificaties

- ☑ Overkappen in bruto staal of elektroverzinkt om vast te lassen



### Bestelcodes

Afdekkappen in bruto staal

Elektrolytisch verzinkte afdekkappen

		A	B
<b>TCO-WLD-B-4040</b>	<b>TCO-WLD-Z-4040</b>	43,5	12
<b>TCO-WLD-B-5050</b>	<b>TCO-WLD-Z-5050</b>	53,5	13
<b>TCO-WLD-B-6060</b>	<b>TCO-WLD-Z-6060</b>	63,5	14
<b>TCO-WLD-B-8080</b>	<b>TCO-WLD-Z-8080</b>	83,5	16
<b>TCO-WLD-B-100100</b>	<b>TCO-WLD-Z-100100</b>	103,5	18
<b>TCO-WLD-B-120120</b>	<b>TCO-WLD-Z-120120</b>	123,5	19,5





## Puntenkam om vast te lassen

PKWB2000-

Brut stalen puntenkam om te lassen. Verpakt per 20 stuks van 2 meter.

### Specificaties

- ✔ In brut staal om op te lassen
- ✔ Bevestiging: om te lassen
- ✔ Profiel: 33,5 x 3 mm
- ✔ Lengte: 2000 mm
- ✔ Verpakt in een koker per 20 stuks van 2000 mm

### Bestelcodes

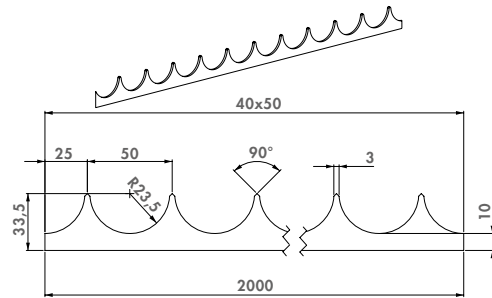
PKWB2000

PKWB2000-20

PKWB2000-100

PKWB2000-500

PKWB2000-1000



Puntenkam om vast te lassen, verpakt in 1 rol van 20 stuks

Puntenkam om vast te lassen, verpakt in 5 rollen van 20 stuks

Puntenkam om vast te lassen, verpakt in 25 rollen van 20 stuks

Puntenkam om vast te lassen, verpakt in 50 rollen van 20 stuks



## Puntenkam om vast te schroeven

PKSG2000-

Warmbad gegalvaniseerde L-puntenkammen om op te schroeven. Verpakt per 10 stuks van 2 meter.

### Specificaties

- ✔ Warmbad gegalvaniseerd vertand L-profiel
- ✔ Bevestiging: om op te schroeven
- ✔ Profiel: 36,5 x 25 x 3 mm
- ✔ Lengte: 2000 mm
- ✔ Heel eenvoudig achteraf te monteren
- ✔ Verpakt in een koker per 10 stuks van 2000 mm

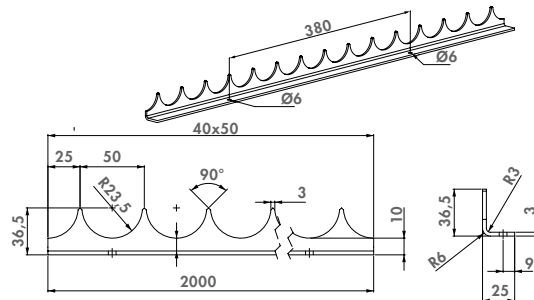
### Bestelcodes

PKSG2000

PKSG2000-10

PKSG2000-50

PKSG2000-250



Puntenkam om vast te schroeven, verpakt in 1 rol van 10 stuks

Puntenkam om vast te schroeven, verpakt in 5 rollen van 10 stuks

Puntenkam om vast te schroeven, verpakt in 25 rollen van 10 stuks



## Elektrolytisch verzinkte puntenkam om op te lassen

PKWB2000-EP-

Elektrolytisch verzinkte puntenkam om op te lassen. Verpakt per 20 stuks van 2 meter.

### Specificaties

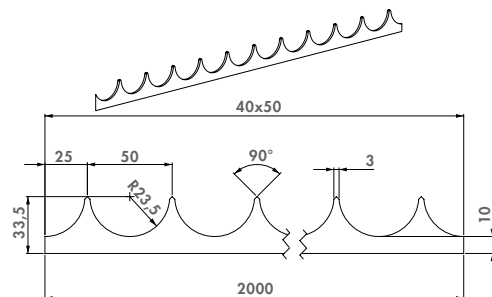
- ✔ Bevestiging: om te lassen
- ✔ Profiel: 33,5 x 3 mm
- ✔ Lengte: 2000 mm
- ✔ Verpakt in een koker per 20 stuks van 2000 mm

### Bestelcodes

PKWB2000-EP

PKWB2000-EP-20

PKWB2000-EP-100



Elektrolytisch verzinkte puntenkam om op te lassen, verpakt in 1 rol van 20 stuks

Elektrolytisch verzinkte puntenkam om op te lassen, verpakt in 5 rollen van 20 stuks



ORTIMA

...E E...  
...E...  
...E...

- PERSONE
- PERSONE
- PERSONE
- PERSONE



**CONTAINS EXTREMELY  
INNOVATIVE PRODUCTS**

**LOCINOX**

Let's make it better together

LOCINOX

# SALES SUPPORT TOOLS

Overtuig je klanten en toon de kwaliteit van Locinox. We hebben van onze meest populaire producten verschillende poortdisplays en demokoffers ontwikkeld. Elk Locinox product is op ware grootte en functioneert zoals het moet.

Deze handige tools bevestigen perfect waar Locinox voor staat: uitzonderlijke prijs-kwaliteitsverhouding, extreem duurzaam, gebruiksvriendelijk, makkelijke installatie, en zoveel meer. Deze poortdisplays en demo-koffers zullen je trouwste bondgenoot zijn tijdens klantenbezoeken, en verdienen zeker ook een plaatsje in je showroom. Geloof ons, je verkoopsgesprekken zullen zoveel makkelijker worden.





## Poortsluiterdisplay met 5 verschillende poortsluiters

### PS-GATECLOSERS

Display op reële schaal met Tiger, Mammoth, Samson-2, Lion en Verticlose-2 poortsluiters. Dit display is een uitstekende sales tool om de kwaliteitsvolle oplossingen te presenteren voor in uw showroom, uw evenementen en uw beurzen.

#### Specificaties

- ✔ Inclusief de Tiger poortsluiter, Puma scharnier, Fortylock insteekslot en SFKI slotvanger
- ✔ Inclusief de Mammoth poortsluiter, Dino scharnier, SlimStone codeklavier, Modulec-SA elektrische slotvanger en LAKQ slot
- ✔ Inclusief de Samson-2 poortsluiter, Valentino (LOKQ) slot, Shield, SHKL slotvanger en BoltonHD-4D scharnier
- ✔ Inclusief de Lion poortsluiter, LAKZ slot, SMKL slotvanger en Bolton-HD-4D scharnier
- ✔ Inclusief de Verticlose-2 poortsluiter, LDKZ slot, SAKL slotvanger en G90Z scharnier

#### Bestelcode

##### PS-GATECLOSERS

Groot display met 5 poortsluiters en poorttoebehoren

#### Poortsluiters



MAMMOTH-180  
P. 14



TIGER  
P. 13



LION  
P. 20



VERTICLOSE-2  
P. 22



SAMSON-2  
P. 18

#### Toegangscontrole



SLIMSTONE-2-  
P. 31



LOKQ Y2  
P. 65



MODULEC-SA  
P. 98

#### Poorttoebehoren



FORTYLOCK  
P. 82



LAKQ U2  
P. 59



LDKZ D1  
P. 62



LAKZ P1  
P. 74



## Poortdisplay met Lion poortsluiter, industrieel slot en 90° scharnier

PS-LION-

Poortdisplay met hydraulische poortsluiter Lion, met warmbad gegalvaniseerd 90° scharnier, industrieel slot en slotvanger in roestvrij staal.

### Specificaties

- ✔ Lichtgewicht en hoogkwalitatieve display
- ✔ Informatiepaneel in 4 talen

### Bestelcode

**PS-LION-** Poortdisplay met Tiger poortsluiter, industrieel slot en 90° scharnier



## Poortdisplay met Tiger poortsluiter en industrieel slot

PS-TIGER-

Poortdisplay met hydraulische poortsluiter Tiger, met industrieel slot en slotvanger in roestvrij staal.

### Specificaties

- ✔ Lichtgewicht en hoogkwalitatieve display
- ✔ Informatiepaneel in 4 talen

### Bestelcode

**PS-TIGER-** Poortdisplay met Tiger poortsluiter en industrieel slot



## Poortdisplay met Rhino poortsluiter, industrieel slot en BoltonHD-4D scharnier

PS-RHINO-

Poortdisplay met hydraulische poortsluiter Rhino opschroefbaar 180° BoltonHD-4D scharnier, industrieel slot en slotvanger in roestvrij staal.

### Specificaties

- ✔ Lichtgewicht en hoogkwalitatieve display
- ✔ Informatiepaneel in 4 talen

### Bestelcode

**PS-RHINO-** Poortdisplay met Rhino poortsluiter, industrieel slot en BoltonHD-4D scharnier



## DAB+ werfradio

RADIO

Draagbare DAB+ werfradio inclusief oplaadbare batterijen. Schok- en spatwaterdicht. Een leuk gadget om aan uw monteurs mee te geven op de werf.

### Specificaties

- ✔ Schok- en spatwaterdicht
- ✔ 10 Watt
- ✔ AUX-aansluiting
- ✔ Inclusief oplaadbare batterijen

### Bestelcode

**RADIO** Draagbare werfradio inclusief oplaadbare batterijen

# Inhoudsopgave

3DM	135	3970LA	162
3DW	139	3970LS	162
4DFIX-I	127	6403	186
4DFIX-I-12	127	ABK	158
4DW	139	ABL	158
1001U	126	AC-TRANS-12V-25W	47
1002B	133	BAR-A	173
1002M	126	BAR-I	173
1004ORNA	133	BEARING HINGE	136
1005WP	134	B-MAG	33
1034A2-	123	BOLTONHD-4D-	117
1034HDGA-	122	BOLTONHD-G-	116
1034ROLL-HDG-	123	BOLTON-P-	116
1036	131	BOLTON-U-	116
1039SET	130	B-SAFE	198
1040HDSM16-	145	CARACAL	24
1040TPS-M12-	145	CGS	153
1041-01	144	CLB-CARACAL	190
1127	131	CLB-MAMMOTH	190
2005	47	CLB-TIGER	190
3006A-2	178	CLH-	187
3006B	179	DC-ACCESS-12V-20W	48
3006B-H	181	DC-POWVER-12V-20W	48
3006C	179	DC-POWVER-24V-25W	48
3006D	180	DINO	136
3006D-H	181	DRILL-FIX	163
3006FA	178	DRILLØ15	162
3006FIX-	171	DURA	144
3006G	180	DVK	46
3006HOLD	172	DVK-HD	47
3006I	180	EGS	153
3006I-H	181	EIGHTYLOCK	85
3006j	179	ELECTRADROP	148
3006j-H	181	ELECTRADROP-R	149
3006KR	171	EXCENTRO-	115
3006M	179	FIFTYLOCK	83
3006M-2	178	FIFTYSET	89
3006M-H	181	FORTIMA-	76
3006P	180	FORTYLOCK	82
3006PAD	172	FORTYSET	89
3006PC	101	G90LR	129
3006PULL	174	G90WP	130
3006PUSH	174	G90Z	129
3006R	180	GAM12	144
3006R-2	178	GATESTOP	197
3006S	179	GATESWITCH	49
3006T11	174	GBM12	141
3012-37-STD	194	GBM12-DP	141
3012-40-STD-VEA	194	GBM16	142
3012-46-STD	192	GBM16-DP	142
3012-54-DSA	194	GBMU4D12	119
3012-54-STD	192	GBMU4D16	119
3012-60-KNOB	195	GBMU4D20	120
3012-60-STD	193	GBMU4DSHIELD	120
3012-70-STD	193	GBMU	122
3012-80-STD	193	G-ORNA-LR	132
3012-POC-	192	G-ORNA-WP	132
3018LA	186	GRIP12	128
3018LION	188	GRIP16	128
3018MOD-	183	GRIP16-L	128
3019LA	186	GRIP20	128
3020-HYB	90	GUARDIMA-	77
3025-HYB-	90	H-COMPACT	87
3025-HYB-BLIND-ALU	91	H-METAL	86
3070-46	196	H-METAL-SET	86
3070-54	196	H-METAL-WB	87
3070-60	196	HWKB	110
3070-80	196	HWLB	91
3071-	195	H-WOOD	93



H-WOOD-SET	93	ROLLTOP	166
IGC	159	SABO	154
INTERIO-GROUND-9005	17	SAKL QF	99
INTERIO	16	SAMSON-2	18
INTERIO-WALL-9005	17	SB-	187
INTRALEC-	109	SECUNUT	197
KEYDROP	151	SEH	97
KEYSAFE QF	197	SE	97
KIDLOC-2	178	SERVAL	25
KIDLOC	171	SF-	101
KIK-114-	194	SFKB	106
KLAUW-	127	SFKI	107
KLAUW12	126	SFKM	108
LAKQ H2	73	SFKO	107
LAKQ U2	59	SFKP	106
LAKQ U3	60	SFKU	108
LAKY F2	72	SHELL-LION-	188
LAKZ P1	74	SHELL-RHINO-VTC-	189
LAKZ P1 VSI	75	SHIELD-	182
LDKZ D1	62	SHIELDLINE-	182
LEKQ U4	69	SHKC	110
LFKQ X1	67	SHKL QF	99
LGKZ D1	81	SHKM	111
LIKQ U2	71	SHKW	111
LION	20	SHROUD-LA-	185
LION-VTC-DRILL	165	SHROUD-LF-	185
LLKZ V2	79	SHROUD-LO-	184
LMKQ V2	66	SHROUD-SA-	185
LOCITOO L A	166	SIXTYLOCK	84
LOCK.GUIDE-	183	SIXTYSET	89
LOKQ Y2	65	SKRZ	100
LPKQ U2	63	SLIMSTONE-2-	31
LR	134	SLIMSTONE-X-	30
LSKZ U2	80	S-MAG-	37
LUKY J5	61	SMKL QF	100
MAG-	39	SPKZ QF	102
MAGMAG-	40	SPKZ-TK	102
MAGUNIT-2500	34	SSKZ QF	103
MAMMOTH-180	14	STK QF	104
MAMMOTH-HD	15	STR60 QF	104
MODULEC-SA	98	SUBY	152
MODULEC-SF-	109	SWING40	140
MODULEC-SH	98	SWITCHSTONE-STD-	31
MRT-118	195	TC	199
N-LINE-B-MAG-	35	TCO-SCR	200
N-LINE-B-MAG-KIT-	36	TCO-STD	199
N-LINE MAG-	41	TCO-WLD	200
N-LINE MAG KIT-3000	43	TCR	199
N-LINE-S-MAG-	35	TIGERDRILL	164
NOSEHINGE-I	137	TIGER	13
NOSTEP	191	TRICONE	45
OGS	154	TT-BM3S	53
O-SET	103	TT-BSP	53
PANICBAR	176	TT-CL2	53
PANTHER	19	TT-DM3	53
PB-1	46	TT-FC2	54
PKSG2000-	201	TT-FO2	54
PKVWB2000-	201	TT-MM3S	54
PKVWB2000-EP-	201	TT-PIVOT	54
POWERSTONE-	48	TT-SAH	54
PS-GATECLOSERS	204	TT-SDM4	53
PS-LION-	205	TT-SM4S	53
PS-RHINO-	205	TURNITEC	52
PS-TIGER-	205	TWIST40	78
PUMA	140	UGC	159
PUSHBAR-H-	175	U-SAFE	198
PUSHBAR-L-	175	VENUS-ARM-G-	30
QUICK-FIX	167	VENUS-ARM-S-	30
RADIO	205	VERTICLOSE-2	22
RAIL-FIT	191	VERTICLOSE-2-WALL	23
RHINODRILL	164	VSA / VSF	150
RHINO	21	WALL-FIX	167

CODEBUILDER DRAAIPOORTEN LA - LP - LE - LI - LM - LF - LD - LU

SLOT

**L**

	<b>A/P</b>	<b>E/I</b>	<b>M</b>	<b>D</b>	<b>F</b>	<b>O</b>
CHASSIS						
PROFIEL	<b>K</b> 	<b>R</b> 	<b>P</b> 			
REGELBAARHEID	<b>Y</b>  + 10 mm	<b>Q</b>  + 20 mm	<b>Z</b>  Niet regelbaar			

AFMETINGEN	<b>1010</b> • 10 mm • Niet voor LE	<b>3030</b> • 30 mm	<b>4040</b> • 40 mm	<b>5050</b> • 50 mm • Enkel voor Y, Z regelbaarheid	<b>6060</b> • 60 mm	<b>8080</b> • 80 mm	<b>100100</b> • 100 mm
------------	--	------------------------	------------------------	---	------------------------	------------------------	---------------------------

SLOTKAST	<b>U2L</b>  • Industriële slotkast • 54 mm cilinder • Voor Q-regelbaarheid	<b>U3L</b>  • Industriële slotkast • Ø22 mm KABA-KESO cilinder • Voor Q-regelbaarheid	<b>V2L</b>  • Code slotkast • 54 mm cilinder • Enkel voor Q-regelbaarheid	<b>X1L</b>  • Code slotkast • Voor Q-regelbaarheid	<b>Y2L</b>  • Code slotkast • Voor Q-regelbaarheid
	<b>F2L</b>  • Sierslotkast klein • 46 mm cilinder • Voor Y-regelbaarheid	<b>H2L</b>  • Sierslotkast groot • 54 mm cilinder • Voor Q-regelbaarheid	<b>P1L</b>  • Polyamide slotkast • 46 mm cilinder • Voor Z-regelbaarheid	<b>D1L</b>  • Dubbel cilinder slotkast • 54 mm cilinder • Speciaal Z-regelbaarheid	<b>J5L</b>  • Industriële USA slotkast • Mortise cilinder • Voor Y-regelbaarheid

KLEUREN	<b>ZILV</b>  ZILVER	<b>6005</b>  MOSGROEN	<b>6009</b>  DENNENGROEN	<b>7016</b>  ANTRACIET	<b>7040</b>  VENSTERGRUIS	<b>9005</b>  GITZWART	<b>9010</b>  HELDERWIT
---------	---------------------------	-----------------------------	--------------------------------	------------------------------	---------------------------------	-----------------------------	------------------------------

CILINDER	<b>VSZ</b> Verschillend sluitend	<b>GSZ</b> Gelijk sluitend Z	<b>GSY</b> Gelijk sluitend Y	<b>GSX</b> Gelijk sluitend X	<b>DSA</b> Dummy cilinder	<b>VCA</b> Verschillend sluitend	<b>GCA</b> Gelijk sluitend A	<b>GCB</b> Gelijk sluitend B	<b>GCC</b> Gelijk sluitend C	<b>GCD</b> Gelijk sluitend D	<b>T14</b> Voor 14 mm driehoek-sleutels	<b>ZCZ</b> Zonder cilinder sleutels	
											54 mm	46 mm	54 - 60 mm

KRUKKEN	<b>M</b>  Aluminium	<b>D</b>  Aluminium	<b>B</b>  Zwart geanodiseerd aluminium	<b>R</b>  Aluminium rond	<b>J</b>  Aluminium	<b>I</b>  Roestvrij staal	<b>FA</b>  Sierkruk zamac zwart	<b>A-2</b>  Geanodiseerd aluminium voor anti-paniekslot
	<b>P</b>  Polyamide	<b>G</b>  Polyamide	<b>C</b>  Aluminium club	<b>PUSH</b>  Aluminium type Anti-Paniek	<b>KR</b>  Aluminium rond	<b>R2</b>  Aluminium halve bolkruk	<b>KIDLOC-2</b>  Veiligheidsknop half krukpaar	<b>WSI</b>  Veiligheidsknop

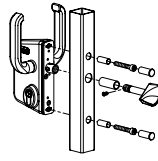
# CODEBUILDER SCHUIFPOORTEN LS - LL -LG

SLOT

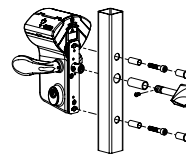
**L**

CHASSIS

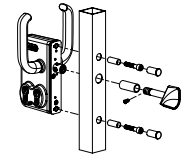
**S**



**L**



**G**



PROFIEL

**K**

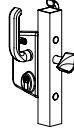


**R**



REGELBAARHEID

**Z**



Niet regelbaar

AFMETINGEN

**4040**

• 40 mm

**5050**

• 50 mm

**6060**

• 60 mm

**8080**

• 80 mm

**100100**

• 100 mm

**120120**

• 120 mm

SLOTKAST

**U2L**



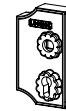
• Industriële slotkast  
• 54 mm cilinder

**D1L**



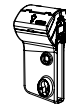
• Dubbel cilinder slotkast  
• 54 mm cilinder  
• Speciaal Z -mechaniek

**H2L**



• Sierslotkast groot  
• 54 mm cilinder

**V2L**



• Code slotkast  
• 54 mm cilinder

KLEUREN

**6005**

MOSGROEN

**6009**

DENNEN-  
GROEN

**9005**

GITZWART

**9010**

HELDERWIT

**7016**

ANTRACIET

**ZILV**

ZILVER

CILINDERS

**VSZ**

Verschillend  
sluitend

**GSZ**

Gelijk  
sluitend Z

**GSY**

Gelijk  
sluitend Y

**GSX**

Gelijk  
sluitend X

**DSA**

Dummy  
cilinder

**T14**

Voor 14 mm  
driehoek-  
sleutels

**ZCZ**

Geen cilinder

54 mm

54 - 60 mm

KRUKKEN

**S**

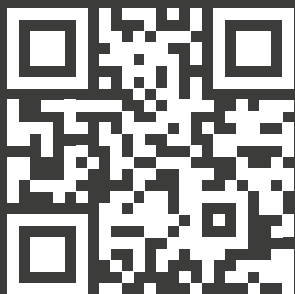


Aluminium  
versterkt

**Z**

Geen krukken

**ONTDEK MEER**



**LOCINOX HQ**

Mannebeekstraat 21  
8790 Waregem – België



T. +32 (0)56 77 27 66

**LOCINOX CEE**

Irysowa 9  
55-040 Bielany Wrocławskie – Polen



T. +48 (0)71 758 21 00



[info@locinox.com](mailto:info@locinox.com)



[www.locinox.com](http://www.locinox.com)



5 414768 120927